

# Гидроцилиндр Т0-18А.06.03.000

Давление, МПа:

номинальное -16,

максимальное -20.

Усилие на штоке, кН:

толкающее -186.5,

тянущее -143.6

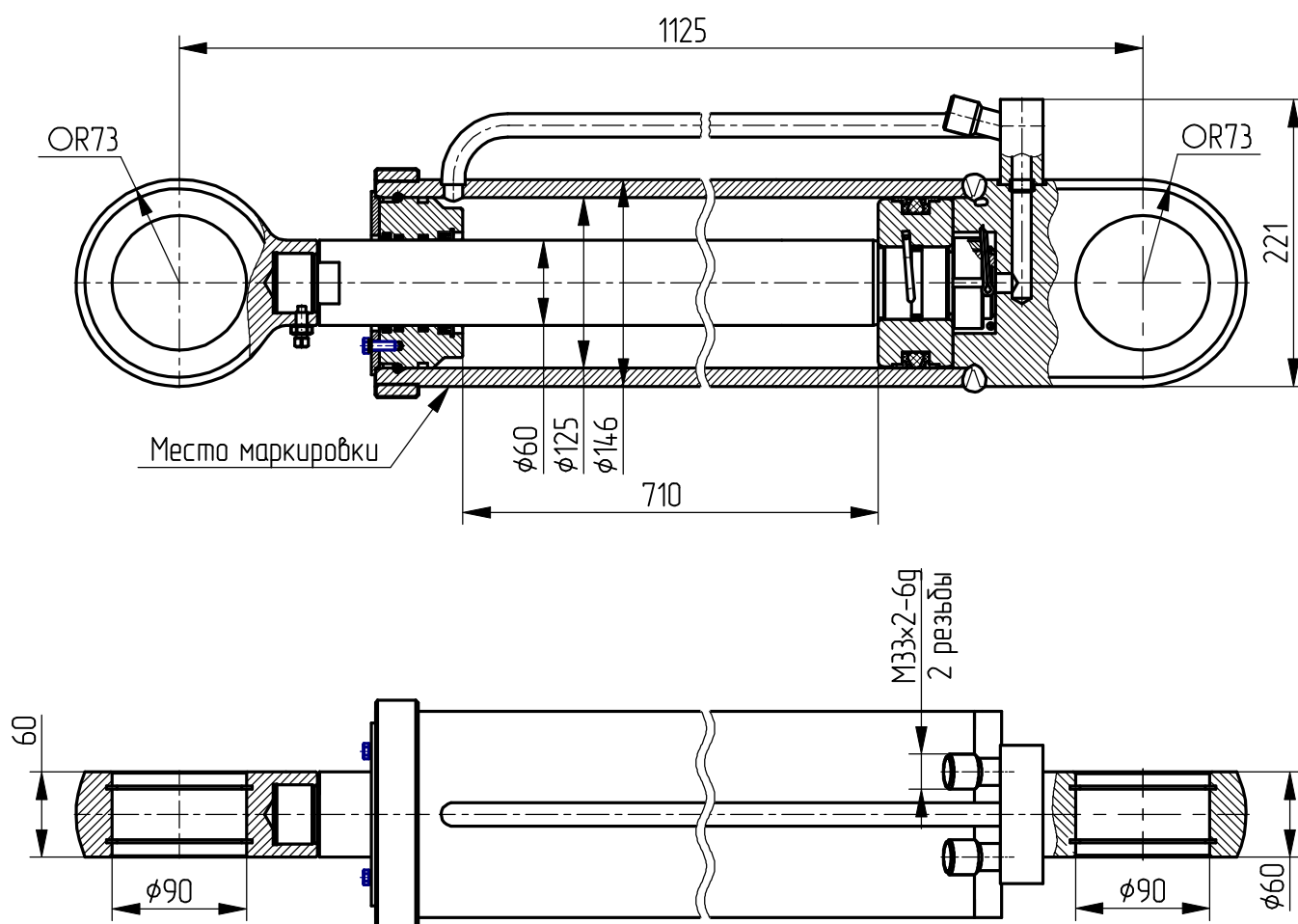
Масса, кг -78.4

Уплотнения по поршню и штоку фирмы

"Busak+Shamban" и кольца резиновые ГОСТ 9833-73.

манжета ГОСТ 14896-84.

Пример маркировки: Т0-18А.06.03, Ту, Ну, Ду.



Применяемость: гидроцилиндр подъема стрелы погрузчиков Т0-18А, Т0-25.