

fubag

Электрические генераторы
горячего воздуха

Electrical heaters

Operator's Manual
Инструкция по эксплуатации

SIROCCO Keramik 20M

SIROCCO Keramik 33M

SIROCCO Keramik 50T



www.fubag.ru



WARNING! BEFORE USING THE FAN HEATER READ THE INSTRUCTION MANUAL CAREFULLY! FOR QUALIFIED AND SPECIALLY TRAINED PERSONS ONLY AFTER PROPER READING OF THIS MANUAL IS ALLOWED TO USE AND TO MAINTAIN THIS DEVICE.

The detailed description, safety rules and all required information necessary for proper operation and maintenance of FUBAG fan heater are provided below. Keep this instruction manual by charger and refer to it by any doubts concerning safety operation, maintenance storage and handling of FUBAG device.

1. Safety operation

- The fan heater is not suitable for use outdoors in damp weather, in bathrooms or in other wet or damp environments.
- Please note that the fan heater can become very hot and should, therefore, be placed at a safe distance from flammable objects such as furniture, curtains and similar.
- Do not cover the fan heater.
- Do not place the fan heater immediately under a wall socket.
- Do not connect the fan heater using an on/off timer or other equipment which can automatically switch the device on.
- The fan heater must not be placed in rooms where flammable liquids or gases are used or stored.
- If an extension cord is used, it must be as short as possible and always be fully extended.
- Children should be supervised to ensure that they do not play with the appliance. The appliance is not intended for use by person (including children) with reduced physical, sensory or mental capabilities, or lack of experience and knowledge. If the appliance is damaged, do not use it any more.
- Do not place the appliance on moving vehicles or some where easy to be tipped over.
- Use the appliance in places with good air ventilation, do not position it near a wall or corner.
- It is recommended that a separate circuit serving only this appliance be provided keep the power cord far enough from the hot air outlet.
- If the supply cord is damaged, it must be replaced by the manufacturer or service agent or a similarly qualified person in order to avoid a hazard.
- You must not connect other appliances to the same mains socket as the fan heater.
- Do not throw the appliance in dustbin with wheels. Do not dispose of electrical appliances as unsorted municipal waste, use separate collection facilities. Contact you local government for information regarding the collection systems available. If electrical appliances are disposed of in landfills or dumps, hazardous substances can leak into the groundwater and get into the food chain, damaging your health and well-being. When replacing old appliances with new ones, the retailer is legally obligated to take back your old appliance for disposals at least free of charge.

2. Technical specifications

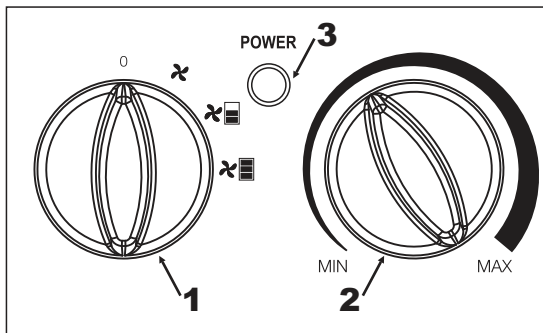
Model	SIROCCO Keramik 20M	SIROCCO Keramik 33M	SIROCCO Keramik 50T
Power rating, kW	1,0/2,0	1,5/3,0	3,3/5,0
Flow, m ³ /h	158	217	423
Voltage, V	220		380
Max consumed power, kW	2,0	3,0	5,0
Rated current, A	9,0	13,6	7,6
The environment temperature range, °C	-10°...+40°		
Relative humidity, %	60% at 20°C		
Dimensions (LxWxH), MM	160x210x217	210x265x293	235x300x343
Weight, kg	1,7	2,9	4,3

The manufacturer reserves himself the right to make the manual's content or function change without any preliminary notification of the users.

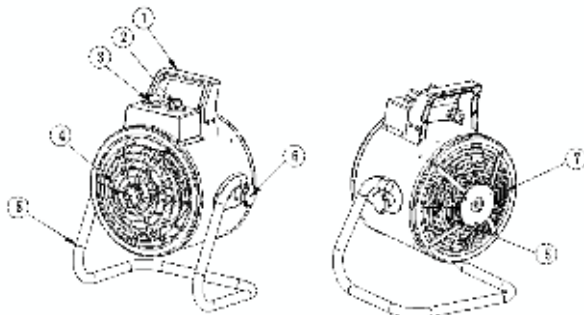
3. Description

Fan heater incorporates a thermostat and a self-resetting thermal cut-out to control the heating elements. The thermostat feels the air temperature and controls the surrounding temperature. The fan motor is not controlled by thermostat and it keeps on working when the thermostat cuts off the heating element. The self-resetting thermal cut-out will switch off the heater to ensure the safety when overheating.

1. Function selector with four power settings
2. Thermostat dial
3. Power indicator

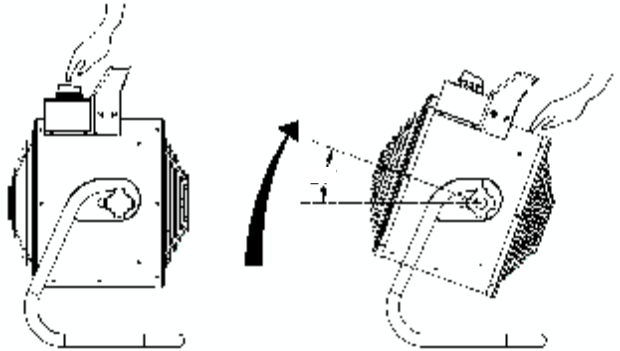


1. Handle
2. Thermostat
3. Switch knob
4. Front cover
5. Frame
6. Adjustment knob
7. Rear cover
8. Motor



4. Connection and Operating mode

During the operation the user can increase the air out-let angle. Firstly tighten the adjustment knob at both ends of steel-pipe rack then gently press the tail top of the product with hand, the heater will be tilted. Adjust the hot air direction to the user needed angle, now the heater blows hot air up, if the user needs the direction of air to be horizontal blown out, gently press the control box top at the front part of product.



Note!

When using the heater for the first time, you may notice a slight emission of smoke. This is quite normal and it stops after a short time. The heating element was coated with protection oil by production. The smoke is caused by the left oil when heated.

Plug in the AC 220V (380V for 50T model). Turn on the device and install a power selector to the desired position:

For SIROCCO Keramik 20M

- First position: disabled;
- Second position: fan;
- Third position: fan + heaters rated power (1,0kW);
- Fourth position: fan + heating elements the total power (2,0kW).

For SIROCCO Keramik 33M

- First position: disabled;
- Second position: fan;
- Third position: fan + heaters 1/2 rated power (1,5kW);
- Fourth position: fan + heating elements the total power (3,0kW).

For SIROCCO Keramik 50T

- First position: disabled;
- Second position: fan;
- Third position: fan + heaters 1/2 rated power (3,3kW);
- Fourth position: fan + heating elements the total power (5,0kW).

THERMOSTAT INSTRUCTIONS

Adjustable thermostat to control the room temperature (from 0 to MAX).

- At first turn the thermostat to “Max” and let the heater operate with full power input. When the room temperature reaches the required value, turn the thermostat to left until it switches off.
- The thermostat will then switch on and off automatic to control the room temperature according to the preset value and keep the room temperature constant.
- To turn off the heater after use - toggle switch to the second position, and give the work to cool the heating element is not less than 2 minutes. Then switch the mode switch to the first position, and remove the connector plug from the socket.

5. Maintenance

- Before cleaning the appliance, disconnect it from the socket and let it cool down.
- The enclosure is easily to get dirty, wipe it often with soft sponge. For very dirty parts, wipe with a sponge dipped in < 50°C water and mild detergent, then dry the heater enclosure with clean cloth. Be careful not to let the water enter the appliance inner.
- Don't splash water onto the heater never use solvent like gasoline, isoamyl acetate, toluene etc to clean the heater, in order to protect the enclosure.
- Clean the coupler, dry and pack it in a plastic bag.
- When you store the heater, let it cool down first, keep it dry. Then cover it with a plastic bag, put in the packing box and store it in a dry, ventilated place.

6. Troubleshooting

PROBLEM	POSSIBLE CAUSE	TREATMENT
The heater does not operate, even when it is plugged in and the switch, thermostat are switched on	The plug is loose, bad connection	Pull out the plug, check the connection of the plug and socket
	No power in socket outlet	Insert the plug in a proper socket
The heating element glowing	The input voltage is too high or too low	Use power supply according to the rating on the label
	The air inlet grill is blocked	Keep the heater far way from articles like curtain, plastic bag, paper and other things which can cover the inlet or can be easily cover on the air inlet
The appliance didn't heat up, only ventilator worked	The switch was not put at heating setting	Turn the switch to heat setting
	The thermostat operated	Turn the thermostat and listen if there is open/close voice. If there is no click and the thermostat is not damaged, the heater will automatic switch on when the appliance cooled down
	The self resetting cut-out operated	Turn the heater off and inspect the blockage of inlet or outlet. Disconnect the plug and wait at least 10 minutes for the protection system to reset before attempting to restart the heater
Abnormal noise	The appliance is not stands upright	Put the heater on a level surface

7. Transport & storage

When the device is in storage and transportation, please try to keep it from being exposed to the rain. When loading, attach ATTENTION to the charger packing. It is recommended to free it from moisture, erodible gas and dust in storage where it must be kept dry and have good ventilation. The tolerable temperature, and the relative humidity. After the package has been opened, it is suggested to repack the product as per requirement for future storage and transport.

8. Warranty

Warranty refer to defects of materials and components and do not refer to components subject to natural wear and maintenance work.

Only machines cleaned from dust and dirt in original factory packing fully completed, provided with instruction manual, warranty card with fixed sales date with a shop stamp factory serial number and originals of sales and ware receipt issued by salesman are subjects of warranty. Within the warranty period the service center eliminate free of charge all detected production defects. The manufacturer disclaims warranty and legal responsibilities if nonobservance of the instruction manual by user, unqualified disassembling repair or maintenance of the machine as well does not bear responsibility for caused injury to persons or damages.

**ВНИМАНИЕ! ПЕРЕД ИСПОЛЬЗОВАНИЕМ АППАРАТА ВНИМАТЕЛЬНО ОЗНАКОМЬТЕСЬ С ДАННОЙ ИНСТРУКЦИЕЙ.**

К использованию и обслуживанию аппарата допускается только квалифицированный и специально обученный персонал, ознакомленный с данной инструкцией.

В этой инструкции содержится описание, правила безопасности и вся необходимая информация для правильной эксплуатации электрического генератора горячего воздуха FUBAG. Сохраняйте данную инструкцию и обращайтесь к ней при возникновении вопросов по безопасной эксплуатации, обслуживанию, хранению и транспортировке электрического генератора горячего воздуха FUBAG.

1. Правила безопасности

- Запрещается эксплуатация аппарата на открытом воздухе во влажную погоду, в ванных комнатах и в других помещениях с повышенной влажностью или в условиях высокой влажности.
- Генератор горячего воздуха в процессе работы может сильно нагреваться, поэтому он должен располагаться на безопасном расстоянии от легковоспламеняющихся предметов, например, мебели, занавесок и т.п.
- Не накрывайте генератор горячего воздуха.
- Запрещается устанавливать аппарат непосредственно под электрической розеткой или рядом с открытой электропроводкой.
- Запрещается подключать аппарат через таймер включения/выключения или другое устройство, которое может автоматически включать генератор горячего воздуха.
- Запрещается устанавливать аппарат в помещениях, в которых используются или хранятся легковоспламеняющиеся жидкости или газы.
- При использовании удлинительного кабеля он должен быть максимально коротким и полностью размотанным.
- Держите детей под постоянным присмотром и следите за тем, чтобы они не играли с аппаратом. Аппарат не предназначен для использования людьми (включая детей) с ограниченными физическими, сенсорными или умственными возможностями или не имеющими достаточного опыта эксплуатации аналогичного оборудования. Если аппарат поврежден, ни в коем случае не используйте его.
- Не устанавливайте аппарат на движущиеся транспортные средства или в таких местах, где существует вероятность его опрокидывания.
- Во время работы аппарат должен находиться в хорошо проветриваемом месте. Не устанавливайте тепловентилятор рядом со стеной или в углу.
- Рекомендуется провести для аппарата отдельный электрический кабель. Кабель должен располагаться вдали от выходного отверстия горячего воздуха.
- В случае повреждения кабеля электропитания он должен быть заменен изготовителем, сервисным специалистом или квалифицированным специалистом во избежание несчастного случая.
- Запрещается присоединение других электроприборов к электрической розетке, к которой уже подключен генератор горячего воздуха.
- Не выбрасывайте аппарат в контейнер для отходов. Не утилизируйте его в виде неотсортированных бытовых отходов. Электроприборы должны сдаваться на специальные приемные пункты.

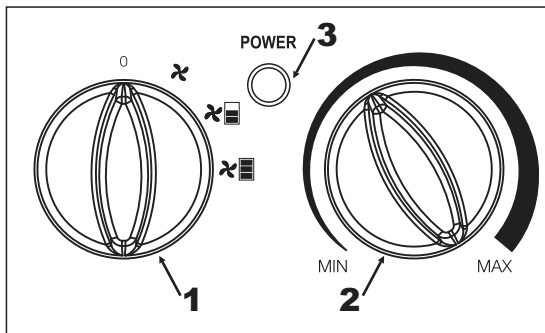
2. Технические характеристики

Модель	SIROCCO Keramik 20M	SIROCCO Keramik 33M	SIROCCO Keramik 50T
Тепловая мощность, кВт	1,0/2,0	1,5/3,0	3,3/5,0
Объем потока воздуха, м ³ /час	158	217	423
Напряжение, В	220		380
Мак потребляемая мощность, кВт	2,0	3,0	5,0
Номинальный ток, А	9,0	13,6	7,6
Температура эксплуатации, °С	-10° ... +40°		
Относительная влажность, %	60% при 20°С		
Габаритные размеры (ДхШхВ), мм	160x210x217	210x265x293	235x300x343
Вес, кг	1,7	2,9	4,3

Производитель имеет право вносить изменения как в содержание данной инструкции, так и в конструкцию аппарата без предварительного уведомления пользователей.

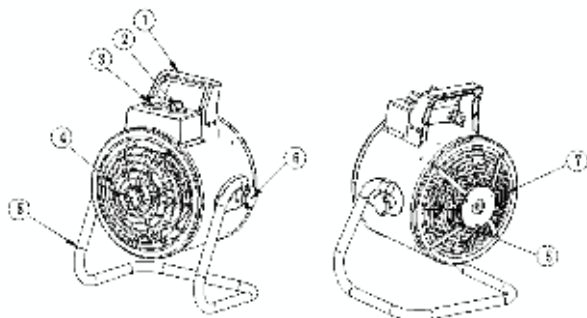
3. Описание

Генератор горячего воздуха оснащен термостатом и автоматическим выключателем. Термостат измеряет температуру воздуха и контролирует температуру в помещении. Мотор вентилятора не управляется термостатом и продолжает работать, когда термостат выключает нагревательный элемент. Автоматический выключатель выключает нагреватель для предотвращения перегрева.



1. Переключатель мощности
2. Ручка термостата
3. Индикатор работы

1. Ручка
2. Термостат
3. Переключатель
4. Передняя крышка
5. Подставка
6. Ручка регулировки
7. Задняя крышка
8. Двигатель вентилятора

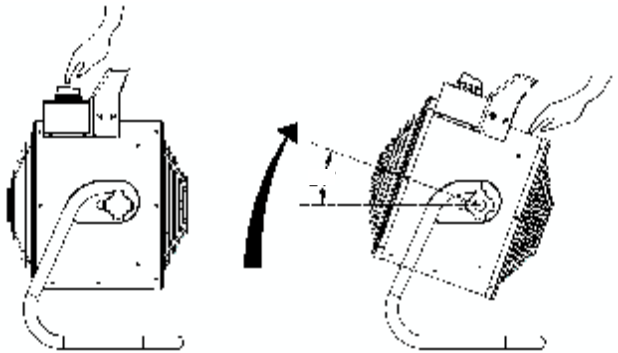


4. Подключение и работа

Во время эксплуатации возможно изменение угла наклона воздуховыпускного отверстия.

Для изменения угла наклона сначала отрегулируйте ручки регулировки, расположенные с обеих сторон рамы, после чего аккуратно нажмите рукой на заднюю стенку корпуса теплогенератора, при этом изменится угол его наклона.

Отрегулируйте необходимое направление потока воздуха, меняя угол наклона. Если необходимо, чтобы поток воздуха был горизонтальным, аккуратно нажмите на верхнюю часть передней панели аппарата.



Внимание!

При первом включение теплогенератора возможно появление небольшого количества дыма и запаха гари. Это вызвано выгоранием масла, которым обработан нагревательный элемент.

Подключите прибор к сети переменного тока 220В (380В для модели 50Т). Включите прибор и установите ручку выбора мощности в требуемое положение:

Для SIROCCO Keramik 20M

- первое положение: выключено;
- второе положение: только вентилятор;
- третье положение: вентилятор + нагревательные элементы 1/2 номинальной мощности (1,0кВт);
- четвертое положение: вентилятор + нагревательные элементы полная мощность (2,0кВт).

Для SIROCCO Keramik 33M

- первое положение: выключено;
- второе положение: только вентилятор;
- третье положение: вентилятор + нагревательные элементы 1/2 номинальной мощности (1,5кВт);
- четвертое положение: вентилятор + нагревательные элементы полная мощность (3,0кВт).

Для SIROCCO Keramik 50T

- первое положение: выключено;
- второе положение: только вентилятор;
- третье положение: вентилятор + нагревательные элементы 1/2 номинальной мощности (3,3кВт);
- четвертое положение: вентилятор + нагревательные элементы полная мощность (5,0кВт).

ИСПОЛЬЗОВАНИЕ ТЕРМОСТАТА

Термостат, настраиваемый в диапазоне температур от 0 до MAX и позволяет регулировать температуру.

- Сначала установите ручку термостата в положение "Max" ("Максимум") и позвольте тепловентилятору поработать на полной мощности. Когда температура в помещении достигнет необходимого значения, поверните ручку термостата влево до его отключения.
- Термостат будет включаться и выключаться автоматически для регулировки температуры в соответствии с заданным уровнем, поддерживая в помещении постоянную температуру.
- По завершении эксплуатации поверните ручку термостата в положение «Выкл» (Off) и поверните селекторный переключатель указателем на уровень «Вентилятор». Дайте аппарату охладиться в течение 2 минут.

5. Техническое обслуживание

- Обслуживание аппарата может производиться только квалифицированным персоналом.
- Всегда отключайте аппарат. Внутри аппарата существуют высокие напряжения и токи, опасные для жизни.
- Перед выполнением очистки электрического генератора горячего воздуха отсоедините его от электрической сети и дождитесь его охлаждения.
- Корпус генератора горячего воздуха очень быстро загрязняется, поэтому, как можно чаще протирайте ее мягкой губкой. Сильнозагрязненные места очищайте губкой, смоченной в теплом (< 50°) растворе воды и мягкого моющего средства, и насухо протирайте чистой тканью. Не допускайте попадания воды внутрь тепловентилятора.
- Не разбрызгивайте воду на генератор горячего воздуха. Никогда не используйте для очистки тепловентилятора растворители, такие как бензин, изоамилацетат, толуол и подобные вещества, которые могут повредить корпус.
- Протрите и просушите соединительный кабель и поместите его в пластиковый пакет.
- Перед помещением аппарата на хранение дождитесь его охлаждения. Тепловентилятор должен быть сухим.

6. Неисправности и их устранение

НЕИСПРАВНОСТЬ	ВОЗМОЖНАЯ ПРИЧИНА	УСТРАНЕНИЕ
Нагреватель не работает, хотя вилка вставлена в розетку, оба переключателя включены	Вилка плохо держится в розетке, плохое подключение к электросети	Выньте вилку из розетки, проверьте е контакт вилки и розетки. Затем вставьте вилку снова в розетку
	Нет напряжения в сети	Проверьте защитные автоматы в сети
Нагревательный элемент краснеет	Слишком высокое или слишком низкое напряжение на входе	Используйте источник электропитания согласно указанному на шильдике
	Решетка, через которую поступает воздух, заблокирована	Ставьте нагреватель далеко от занавесок, пластиковых пакетов, бумаги и прочих предметов, которые могут легко попасть на решетку забора воздуха
Прибор не нагрел воздух, работал только вентилятор	Переключатель режимов работы не был поставлен в положение «нагрев»	Переведите переключатель режимов работы в положение «нагрев»
	Сработал термостат	Включите переключатель температуры и послушайте, есть ли звук включения. Если щелчка нет, и термостат не поврежден, то нагреватель включится автоматически, когда прибор остынет
	Сработало автоматическое выключение	Выключите нагреватель и посмотрите, не заблокирован ли вход или выход воздушного потока. Выньте вилку из розетки и подождите не менее 10 минут, чтобы система защиты вернулась в исходное положение, после чего можно попробовать включить нагреватель
Шум	Прибор стоит неровно	Поставьте прибор на ровную поверхность

7. Хранение и транспортировка

Во время транспортировки и хранения аппарата старайтесь беречь его от попадания влаги. Рекомендуется хранить аппарат в сухом, хорошо проветриваемом помещении и не подвергать его воздействию повышенной влажности, коррозионно-опасных газов и пыли. После вскрытия упаковки рекомендуется снова упаковать аппарат, если предполагается перевозить его к месту работы или на хранение.

8. Гарантийные обязательства

Гарантийный срок на оборудование указывается в прилагаемом сервисном талоне.

Гарантия относится к дефектам в материалах и узлах и не распространяется на компоненты, подверженные естественному износу и работы по техническому обслуживанию.

Гарантийному ремонту подлежат только очищенные от пыли и грязи аппараты в заводской упаковке, полностью укомплектованные, имеющие инструкцию по эксплуатации, гарантийный талон с указанием даты продажи, при наличии штампа магазина, заводского номера и оригиналов товарного и кассового чеков, выданных продавцом.

В течение гарантийного срока Сервисный центр устраняет за свой счёт выявленные производственные дефекты. Производитель снимает свои гарантийные обязательства и юридическую ответственность при несоблюдении потребителем инструкций по эксплуатации, самостоятельной разборки, ремонта и технического обслуживания аппарата, а также не несет никакой ответственности за причиненные травмы и нанесенный ущерб.