

# Гидроцилиндр КГЦ534.80-50-580

Давление, МПа:

номинальное -16,

максимальное -20.

Усилие на штоке, кН:

толкающее -76,4,

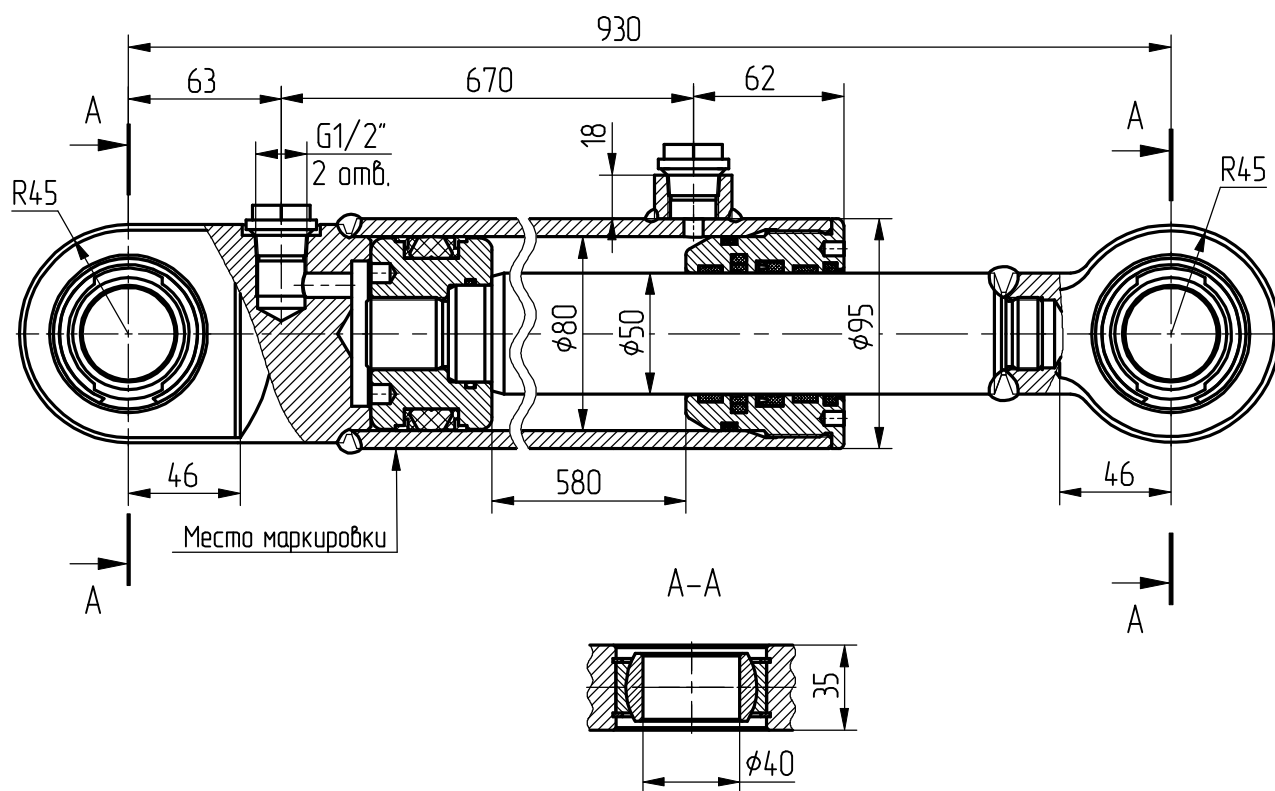
тянущее -46,6.

Масса, кг -30,7

Уплотнения по поршню и штоку компании "GAPI GROUP".

Пример маркировки: КГЦ534.80-50-580,

ОАО "Гидромаш" Кобрин, Ту, Ну, Ду.



Применяемость: подъем заднего борта мусоровоза КО-440В.