

Гидроцилиндр КГЦ837.60-32-100

Давление, МПа:

номинальное - 16

максимальное - 20

Усилие на штоке, кН:

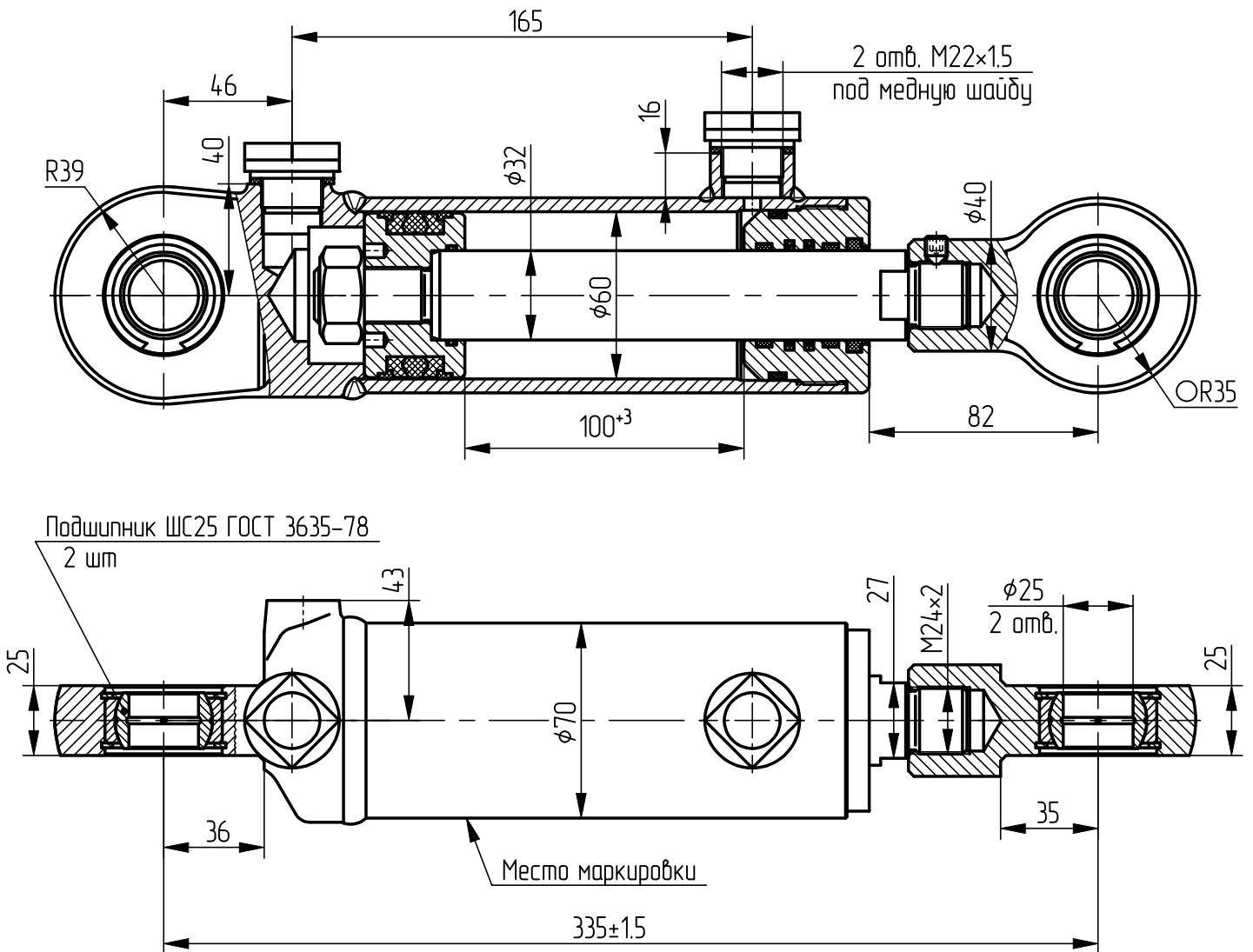
толкающее - 42.9

тянущее - 30.7

Масса, кг - 6,3

Пример маркировки: КГЦ837.60-32-100,

ОАО "САЛЕО-Кобрын", Ту, Ну, Ду.



Применяемость: гидроцилиндр управления поворотом катка "RV-1.5DD"