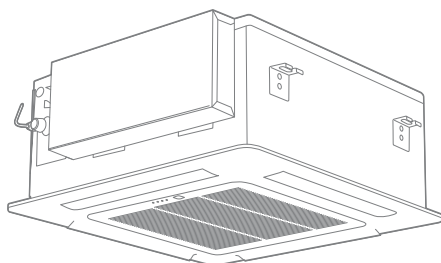


## Руководство по эксплуатации Грильный тлон

Кондиционеры воздух  
сплит-системы бытовые



BLC_C/IN-12HN1 (compact)	BLC_O/OUT-12HN1
BLC_C/IN-18HN1 (compact)	BLC_O/OUT-18HN1
BLC_C/IN-24HN1	BLC_O/OUT-24HN1
BLC_C/IN-36HN1	BLC_O/OUT-36HN1
BLC_C/IN-48HN1	BLC_O/OUT-48HN1
BLC_C/IN-60HN1	BLC_O/OUT-60HN1

Code-128

Перед началом эксплуатации прибора внимательно изучите данное руководство и храните его в доступном месте.

# Ballu<sup>®</sup> MACHINE

2	Используемые обозначения
3	Привилегиальная безопасность
3	Назначение
3	Рекомендации по экономии электроэнергии
4	Устройство кондиционера
5	Управление кондиционером
7	Режимы работы
10	Комплектация
10	Технические характеристики
11	Уход и обслуживание
12	Монтаж кондиционера
13	Устранение неисправностей
15	Срок эксплуатации
15	Привилегиальная утилизация
16	Дат изготовления
16	Гарантия
16	Сертификация продукции
17	Гарантийный талон

## Используемые обозначения



### ОСТОРОЖНО!

Требования, несоблюдение которых может привести к серьезной травме или летальному исходу.



### ВНИМАНИЕ!

Требования, несоблюдение которых может привести к тяжелой травме или серьезному повреждению оборудования.

### ПРИМЕЧАНИЕ:

1. Если поврежден кабель питания, он должен быть заменен производителем или авторизованной сервисной службой или другим квалифицированным специалистом во избежание серьезных травм.
2. Кондиционер должен быть установлен с соблюдением существующих местных норм и правил эксплуатации электрических сетей.

3. После установки кондиционер электрический вилк должен находиться в доступном месте.
4. Неисправные батарейки пульта должны быть заменены.
5. Кондиционер должен быть установлен точно на нужных кронштейнах.
6. Производитель оставляет за собой право без предварительного уведомления покупателя вносить изменения в конструкцию, комплектацию или технологию изготовления изделия с целью улучшения его свойств.
7. В тексте и цифровых обозначениях инструкции могут быть допущены опечатки.
8. Если после прочтения инструкции у Вас останутся вопросы по эксплуатации прибора, обратитесь к продавцу или в специализированный сервисный центр для получения разъяснений.
9. На изделии присутствует этикетка, на которой указаны технические характеристики и другая полезная информация о приборе.



### ВНИМАНИЕ!

- Монтаж кондиционера должен осуществляться квалифицированными специалистами официальной дилерской сети.
- Перед установкой кондиционера убедитесь, что параметры местной электрической сети соответствуют параметрам, указанным в таблице с техническими данными прибора.
- Не допускается установка кондиционера в местах возможного скопления легковоспламеняющихся газов и помещениях с повышенной влажностью (ванные комнаты, зимние сады).
- Не устанавливайте кондиционер вблизи источников тепла.
- Чтобы избежать сильной коррозии кондиционера, не устанавливайте наружный блок в местах возможного попадания на него морской воды.
- Все клеммы и розетки должны соответствовать техническим характеристикам прибора и электрической сети.
- Кондиционер должен быть надежно заземлен.



### ВНИМАНИЕ!

- Внимательно прочтите эту инструкцию перед установкой и эксплуатацией кондиционера, если у вас возникнут вопросы обратитесь к официальной дилерской сети производителя.
- Используйте прибор только по назначению, указанному в данной инструкции.
- Не храните бензин и другие летучие и легко воспламеняющиеся жидкости вблизи кондиционера – это очень опасно!
- Кондиционер не дает приток свежего воздуха! Частично проветривайте помещение, особенно если в помещении работают приборы на жидком топливе, которые снижают количество кислорода в воздухе.



### ОСТОРОЖНО!

- Не подключайте и не отключайте кондиционер от электрической сети, вынимая вилку из розетки, используйте кнопку ВКЛ/ВЫКЛ.
- Не закрывайте посторонними предметами воздухоподборные решетки кондиционера. Это

опасно, т.к. вентилятор работает с высокой скоростью.

- Не позволяйте детям играть с кондиционером.
- Не охлаждайте и не нагревайте воздух в помещении очень сильно если в нем находятся дети или инвалиды.

## Назначение

Прибор предназначен для охлаждения, обогрева, осушения и вентиляции воздуха в бытовых помещениях.

## Рекомендации по экономии электроэнергии

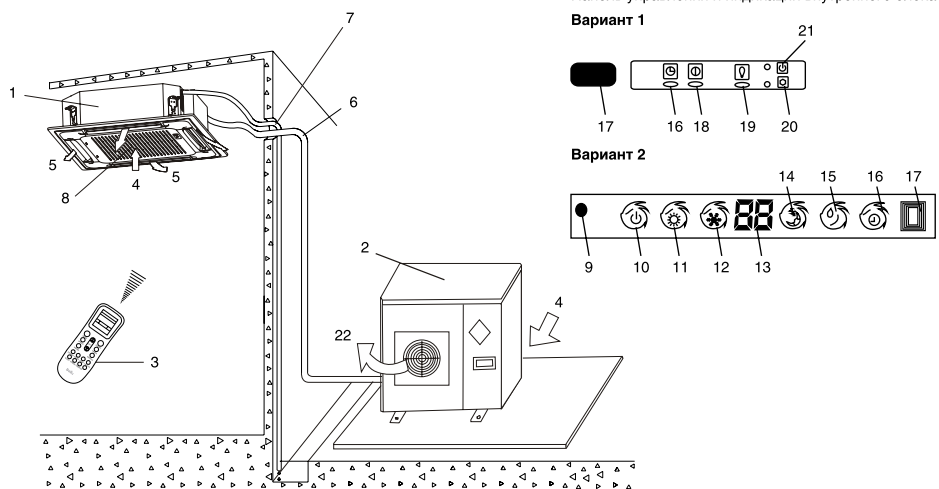
### Выполнение следующих рекомендаций обеспечит экономию электроэнергии:

- Не направляйте поток обратного воздуха непосредственно на людей.
- Поддерживайте комфортную температуру воздуха, избегайте переохлаждения и перегрева помещения.
- В режиме охлаждения не допускайте попадания прямых солнечных лучей в помещение, закройте окна шторами.
- Во избежание утечки охлажденного или нагретого воздуха из помещения не открывайте без необходимости двери и окна.
- Для включения и отключения кондиционера в заданное время пользуйтесь таймером.
- Во избежание снижения эффективности или выхода кондиционера из строя не загромождайте посторонними предметами воздухоподборную и воздуховыпускную решетки.
- При длительном перерыве в работе отключите кондиционер от сети электропитания и извлеките элементы питания из пульта управления. Когда кондиционер подключен к сети электропитания, электроэнергия потребляется, даже если кондиционер не работает. При возобновлении эксплуатации подключите кондиционер к сети электропитания за 12 часов до начала работы.

- З грязненный воздушный фильтр сниж ет эффективность охл ждения и н грев , по- этому чистите его к ждые две недели.

## Устройство кондиционера

Кондиционер состоит из внутреннего и н ружного блоков, соединенных трубопровод ми. Упр вление кондиционером осуществляется с пульт дист нционного упр вления или с п нель упр вления и индик ции внутреннего блок .



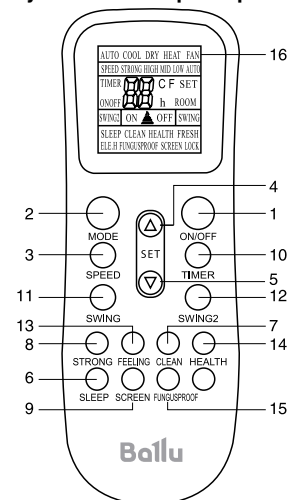
### Наименование узлов и деталей кондиционера

- |  |   |
|--|---|
| 1. Внутренний блок                             | 12. Индик тор режим охл ждения            |
| 2. Н ружный блок                               | 13. Индик тор темпер туры                 |
| 3. Пульт дист нционного упр вления             | 14. Индик тор режим SLEEP                 |
| 4. Вход воздух                                 | 15. Индик тор режим осушения              |
| 5. Н пр вляющ я з слонк                        | 16. Индик тор т ймер                      |
| 6. Соединительные трубопроводы                 | 17. Приемник ИК сигн лов пульт ДУ         |
| 7. Шл нг для отвод конденс т                   | 18. Индик тор р боты компрессор           |
| 8. Воздухоз борн я решетк с воздушным фильтром | 19. Индик тор электропит ния              |
| 9. Кнопк ВКЛ./ВЫКЛ.                            | 20. Кнопк включения ручного режим         |
| 10. Индик тор режим р боты                     | 21. Кнопк ВКЛ./ВЫКЛ. втом тического режим |
| 11. Индик тор режим обогрев                    | 22. Выход воздух                          |

\* Панель управления и индикации Вашего кондиционера может визуально отличаться от приведенного схематичного изображения. Функции при этом останутся прежними (возможные варианты функций приведены в вариантах 1 и 2).

## Управление кондиционером

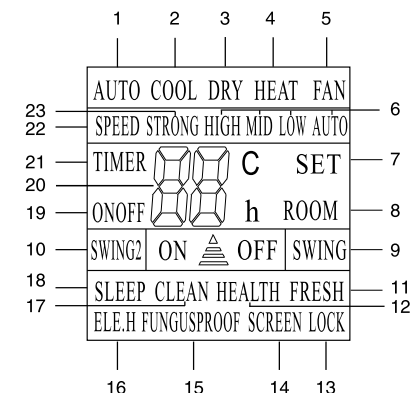
### Модель пульта и его характеристики



1. Кнопк ON/OFF – включение/выключение.
2. Кнопк MODE – выбор режим р боты: Автом тический – Охл ждение – Осушение – Вентиляция – Обогрев.
3. Кнопк SPEED – выбор скорости вр щения вентилятор .
4. Кнопк ▲ – увеличение темпер туры.
5. Кнопк ▼ – уменьшение темпер туры.
6. Кнопк SLEEP – уст новк ночного режим р боты.
7. Кнопк CLEAN\* – ктив ция функции с моочистки внутреннего блок .
8. Кнопк STRONG\* – ктив ция интенсивного режим р боты.
9. Кнопк SCREEN\* – подсветк дисплея н внутреннем блоке.
10. Кнопк TIMER – ктив ция т ймер н включение и выключение.
11. Кнопк SWING – упр вление н пр влением воздушного поток по вертика ли.
12. Кнопк SWING2\* – упр вление н пр влением воздушного поток по горизонт ли.
13. Кнопк FEELING\* – ктив ция режим поддерж ния з д нной темпер туры вокруг пользов теля (рядом с пультом ДУ).
14. Кнопк HEALTH\* – включение режимов иониз ции и «приток свежего воздух ».
15. Кнопк FUNGUSPROOF – ктив ция режим втом тической просушки внутреннего блок .
16. П нель индик ции пульт дист нционного упр вления.

\* В данной серии не используется.

### Индикация пульта ДУ



1. AUTO – выбор Автом тического режим р боты;
2. COOL (ОХЛАЖДЕНИЕ);
3. DRY (ОСУШЕНИЕ);
4. HEAT (ОБОГРЕВ);
5. FAN (ВЕНТИЛЯЦИЯ);
6. HIGH, MID, LOW, AUTO – скорость вр щения вентилятор ;
7. SET – з д нн я (уст новленн я темпер тур в помещении);
8. ROOM – жел ем я темпер тур в помещении;
9. SWING – индик ция н пр вления воздушного поток по вертика ли;
10. SWING2\* – индик ция н пр вления воздушного поток по горизонт ли;
11. FRESH\* – в д нной серии не используется;
12. HEALTH\* – в д нной серии не используется;
13. LOCK (БЛОКИРОВКА КНОПОК) – в д нной серии не используется;
14. SCREEN\* – подсветк дисплея н внутреннем блоке;
15. FUNGUSPROOF – индик ция режим втом тической просушки внутреннего блок ;
16. ELE.H\* – в д нной серии не используется;
17. CLEAN\* – индик тор функции с моочистки внутреннего блок ;
18. SLEEP (НОЧНОЙ РЕЖИМ) – индик ция ночного режим р боты;
19. ON OFF – включение/выключение кондиционер ;
20. З д нн я темпер тур ;
21. TIMER – включение т ймер ;
22. SPEED – индик тор скорости вр щения вентилятор .
23. STRONG\* – индик тор интенсивного режим р боты.

**ПРИМЕЧАНИЕ:**

Представленный как картинка относится к стандартному пульту дистанционного управления. Не все модели имеют все функциональные кнопки. Они могут слегка отличаться от функциональных кнопок в шаге пульта дистанционного управления (в зависимости от модели).

**Работа с пультом ДУ**

Установка и замена элементов питания:

- использовать два щелочных элемента питания типа LR03, согласно указанию полярности на пульте ДУ.

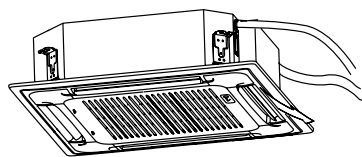
**ВНИМАНИЕ!**

- Во избежание повреждений работы пульт ДУ не вставляйте в него использованные элементы питания или элементы питания разных типов.
- Если кондиционер не эксплуатируется в течение длительного времени, извлеките батарейки из пульта ДУ. Иначе электролит может потечь и повредить пульт.
- При нормальной эксплуатации кондиционер средний срок службы элементов питания составляет полгода.
- Заменяйте элементы питания, если приемкоманды не подтверждаются звуковым сигналом, или на дисплее исчез значок передатчика.

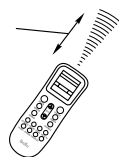
**Место расположения пульта ДУ:**

- Подвешивая комманды с пультом дистанционного управления, не вешайте ИК-излучатель на приемник сигнала ДУ, расположенный во внутреннем блоке. Держите пульт ДУ на расстоянии не более 8 м от внутреннего блока.
- Если задано время включения или отключения кондиционер по таймеру, то пульт ДУ в заданное время автоматически посылает управляющий сигнал на внутренний блок.
- Если пульт дистанционного управления находится в том месте, откуда затруднен прием сигнала, то включение или отключение кондиционер по таймеру будет производиться с задержкой в 15 минут.

\* В данной серии не используется.



не более 8м

**ВНИМАНИЕ!**

- Пульт ДУ не будет работать, если между ним и внутренним блоком расположены шторы, двери или другие предметы.
- Не допускайте попадания пультом воды и не подвергайте его воздействию прямых солнечных лучей и источников тепла.
- Во избежание повреждений приема сигнала пульт ДУ не допускайте попадания прямых солнечных лучей на приемник ИК-сигнала, расположенный во внутреннем блоке.
- Если другие электроприборы реагируют на сигналы пульта ДУ, отодвиньте их от кондиционера или проконсультируйтесь с представителем торговой организации, у которой Вы приобрели кондиционер.

**Регулирование направления потока обработанного воздуха**

Регулируя положение направляющих элементов, задаете направление потока обработанного воздуха, обеспечивая равномерное распределение температуры и наиболее комфортные условия в помещении.

Для изменения положения направляющих элементов используйте кнопки "SWING" и "SWING2".

**Защита кондиционера****Трехминутная задержка включения**

Для защиты компрессора от коротких циклов предусмотрен трехминутный задержку включения кондиционер после его отключения.

**Перебои электропитания**

При перебоях электропитания кондиционер сохраняет 4 параметра:

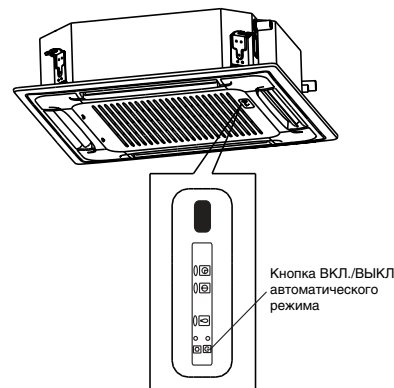
1. Режим работы.
2. Установленную скорость вентилятора.
3. Заданную температуру.
4. Положение жалюзи.

При перебоях электропитания и возобновления электропитания кондиционер автоматически возвращается к предыдущим настройкам. При этом режим работы по таймеру не сохраняется.

**Кнопка включения/выключения автоматического режима**

В случае утери или выхода из строя беспроводного пульта управления возможно включение/отключение кондиционера при помощи кнопки автоматического режима.

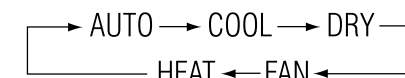
При нажатии кнопки переключения кондиционер включится в автоматический режим. В зависимости от температуры в помещении кондиционер будет охлаждать, нагревать или работать в режиме вентиляции. Если кондиционер работает в режиме вентиляции. Если кондиционер работает, то при нажатии кнопки автоматического режима он остановится.



\* В данной серии не используется.

**Режимы работы**

1. ON/OFF (ВКЛЮЧЕНИЕ/ВЫКЛЮЧЕНИЕ)  
Нажмите кнопку ON/OFF. Когда прибор получит сигнал, то на дисплее внутреннего блока отобразится индикатор включения. При нажатии кнопки второй раз, прибор будет выключен.
2. MODE (РЕЖИМ РАБОТЫ)  
Нажмите кнопку выбора режима работы в следующей последовательности: AUTO (АВТОМАТИЧЕСКИЙ), COOL (ОХЛАЖДЕНИЕ), DRY (ОСУШЕНИЕ), HEAT (НАГРЕВ), FAN (ВЕНТИЛЯТОР). На дисплее пульта высвечиваются соответствующие значки индикаторов режимов:

**ПРИМЕЧАНИЕ:**

О РЕЖИМЕ AUTO (АВТОМАТИЧЕСКИЙ РЕЖИМ РАБОТЫ)

Когда выбран режим AUTO (АВТОМАТИЧЕСКИЙ РЕЖИМ РАБОТЫ), установленная температура отображается на LCD-дисплее не будет, кондиционер в зависимости от температуры воздуха в помещении автоматически изменит работу в режиме охлаждения или нагрева, создавая комфортные условия для пользователя.

**3. SPEED (ВЫБОР СКОРОСТИ ВРАЩЕНИЯ ВЕНТИЛЯТОРА)**

Нажмите кнопку SPEED скорость вентилятора меняется в следующей последовательности: AUTO – Высокая – Средняя – Низкая. На дисплее высвечивается соответствующий индикатор скорости вентилятора: AUTO – LOW (низкая) – MID (средняя) – HIGH (высокая). В режиме Auto скорость вентилятора задается автоматически в зависимости от заданной температуры и температуры окружающего воздуха. В режиме CLEAN\* (функция продувки испарителя) вентилятор автоматически работает на низкой скорости.

## 4. КНОПКА НАСТРОЙКИ ТЕМПЕРАТУРЫ ▲

Используется для увеличения температуры. Для того, чтобы увеличить температуру, нажмите кнопку ▲. Непрерывное нажатие и удержание кнопки ▲ более 2 секунд соответственно будет быстро увеличить температуру до того момента, пока кнопка не будет отжата. В режиме AUTO функция регулировки температуры отсутствует. Диапазон регулировки температур: 16-32°C.

## 5. КНОПКА НАСТРОЙКИ ТЕМПЕРАТУРЫ ▼

Используется для уменьшения температуры. Непрерывное нажатие и удержание кнопки ▼ более 2 секунд соответственно будет быстро понизить температуру до того момента, пока кнопка не будет отжата. В режиме AUTO функция регулировки температуры отсутствует.

## 6. SLEEP (НОЧНОЙ РЕЖИМ)

Используется для уставки или отмены НОЧНОГО РЕЖИМА. После включения прибора функцию уставки ночного режима нужно активировать. После выключения прибора или повторного нажатия клавиши SLEEP функция НОЧНОГО РЕЖИМА будет отменена. При уставки функции НОЧНОГО РЕЖИМА на дисплее пульта высвечивается SLEEP. В том режиме может быть применена функция TIMER. В режиме AUTO и SPEED данная функция недоступна.

## 7. CLEAN (ОЧИСТКА)\*

При выключенном пульте дистанционного управления нажмите кнопку CLEAN (ОЧИСТКА). Желюзы устанут в исходное положение для охлаждения, и кондиционер запустит функцию очистки. Максимальная продолжительность работы данной функции – 35 минут. Эта функция предназначена для очистки пыли испарителя и осушения воды, находящейся внутри испарителя. Она также предотвращает заплесневение испарителя вследствие накопления воды и распространения неприятного запаха. После уставки функции очистки для запуска кондиционера и отключения этой функции необходимо еще раз нажать кнопку CLEAN или кнопку «ВКЛ./ВЫКЛ.».

Функция CLEAN прекратится автоматически по истечении 35 минут работы.

**ПРИМЕЧАНИЕ:**

О ФУНКЦИИ CLEAN.

Функция CLEAN необходима для удаления влаги с поверхности испарителя и внутренних частей блока. Удаление влаги предотвращает появление и рост бактерий и образование плесени внутри блока.

## 8. STRONG (ИНТЕНСИВНЫЙ РЕЖИМ)\*

В режиме COOL (ОХЛАЖДЕНИЕ) и HEAT (ОБОГРЕВ) нажатием кнопки STRONG можно включить/выключить функцию ИНТЕНСИВНЫЙ РЕЖИМ. При переключении режимов либо при увеличении/уменьшении скорости вращения вентилятора, функция ИНТЕНСИВНЫЙ РЕЖИМ автоматически отключается.

**ПРИМЕЧАНИЕ:**

О ФУНКЦИИ STRONG

После запуска данной функции вентилятор не работает на максимальной скорости для того, чтобы обогреть или охладить помещение. Таким образом, чтобы температура в помещении как можно скорее достигла уставленной температуры.

## 9. SCREEN (ПОДСВЕТКА ДИСПЛЕЯ НА ВНУТРЕННЕМ БЛОКЕ)\*

Нажатием кнопки SCREEN можно включить/выключить функцию ПОДСВЕТКИ ДИСПЛЕЯ на внутреннем блоке.

После выключения прибора из сети функцию SCREEN необходимо подключить заново.

## 10. Кнопка TIMER (ТАЙМЕР)

*Настройка времени таймера ON (ВКЛ).*

При выключенном пульте дистанционного управления нажмите кнопку TIMER (ТАЙМЕР). На дисплее отобразится TIMER ON (ТАЙМЕР ВКЛ.) и время таймера. Диапазон уставки времени варьируется от 0,5 ч. до 24 ч. сов.

Для настройки желаемого времени таймера нажмите кнопку ▲ или ▼. Каждое нажатие этих кнопок задает увеличение или уменьшение времени на полчаса. По достижению 10 часов совпадает нажатие этих кнопок задает увеличение или уменьшение времени на один час. Для включения функции таймера еще раз нажмите кнопку ТАЙМЕР. Можно настроить другую функцию для обеспечения подходящего состояния после включения кондиционера (включая режим работы, температуру, вращение, скорость вентилятора и т.д.).

На дисплее отобразятся все сохраненные настройки. Когда таймер достигнет заданного времени, кондиционер перейдет в автоматический режим работы в соответствии с настройками.

*Настройка времени таймера OFF (ВЫКЛ.)*

При включенном пульте дистанционного управления нажмите кнопку TIMER (ТАЙМЕР). На дисплее отобразится TIMER OFF (ТАЙМЕР ВЫКЛ.) и время таймера. Диапазон уставки времени варьируется от 0,5 ч. до 24 ч. сов. Для настройки желаемого времени таймера нажмите кнопку ▲ или ▼. Каждое нажатие этих кнопок задает увеличение или уменьшение времени на полчаса. По достижению 10 часов совпадает нажатие этих кнопок задает увеличение или уменьшение времени на один час. Для выключения функции таймера еще раз нажмите кнопку TIMER.

## 11, 12. SWING и SWING2\* (ПОЛОЖЕНИЕ ВЕРТИКАЛЬНЫХ И ГОРИЗОНТАЛЬНЫХ ЖАЛЮЗИ)

Нажатием кнопок SWING и SWING2 можно регулировать положения вертикальных и горизонтальных жалюзи внутреннего блока под необходимым углом.

Если нажать кнопку SWING или SWING2 жалюзи начнут качаться, затем, если кнопку еще раз нажать, положение жалюзи зафиксируется в выбранном положении.

**ПРИМЕЧАНИЕ:**

Горизонтальные жалюзи можно отрегулировать вручную.

\* В данной серии не используется.

## 13. КНОПКА FEELING\*

Заданная температура воздуха поддерживается не в месте расположения внутреннего блока, рядом с пультом ДУ (вблизи пользователя), что обеспечивая не только более комфортные климатические условия. При нажатии кнопки FEELING отобразится текущая температура. При повторном нажатии кнопки отобразится уставленная температура.

## 14. КНОПКА HEALTH\*

В данной серии не используется.

## 15. FUNGUSPROOF

У этого кондиционера есть особая функция просушивания и защиты от плесени, которую можно включить или отключить. Данная функция предназначена для предотвращения заплесневения испарителя вследствие накопления воды и распространения неприятного запаха. Способ настройки: при выключенном кондиционере и пульте дистанционного управления нажмите пульт дистанционного управления кондиционер и один раз непрерывно удерживайте кнопку FUNGUSPROOF (ЗАЩИТА ОТ ПЛЕСЕНИ). Звуковой сигнал будет издаваться еще пять раз после первых пяти звуковых сигналов, сообщая о готовности данной функции. При уставке данной функции, за исключением случаев, когда кондиционер отключается от питания или эту функцию отключают вручную, он будет работать по умолчанию.

**Для отключения этой функции:**

В выключенном состоянии кондиционер и пульт дистанционного управления нажмите пульт дистанционного управления кондиционер и один раз непрерывно удерживайте кнопку «ЗАЩИТА ОТ ПЛЕСЕНИ». Звуковой сигнал будет издаваться еще три раза после первых пяти звуковых сигналов, сообщая об отключении данной функции.

При включенной функции рекомендуется не включать повторно кондиционер, пока он полностью не остынет.

Эта функция не работает в случае останова времени или перехода в режим ожидания.

\* В данной серии не используется.

## Комплектация

В комплект сплит-системы (кондиционер воздух ) входят: один внутренний блок кондиционер воздух с пультом управления в упаковке, один внешний (наружный) блок кондиционер воздух в упаковке, одна панель для внутреннего блока (комплектующие) в упаковке, одна инструкция пользователя.

## Технические характеристики

Блок внутренней установки	BLC_C/IN-12HN1 (compact)	BLC_C/IN-18HN1 (compact)	BLC_C/IN-24HN1	BLC_C/IN-36HN1	BLC_C/IN-48HN1	BLC_C/IN-60HN1	
Блок внешней установки	BLC_O/OUT-12HN1	BLC_O/OUT-18HN1	BLC_O/OUT-24HN1	BLC_O/OUT-36HN1	BLC_O/OUT-48HN1	BLC_O/OUT-60HN1	
Холодопроизводительность, BTU	12000	18000	24000	35460	48000	56400	
Теплопроизводительность, BTU	13500	20000	27500	39600	53000	55600	
Номинальная мощность (охлаждение/обогрев), Вт	1190/1200	1760/1800	2390/2510	3850/3500	4870/5130	5900/5300	
Номинальное напряжение питания, (В~Гц)	220-240~50	220-240~50	220-240~50	380-415~50	380-415~50	380-415~50	
Номинальный ток, А	Охлаждение	6,0	8,91	12,5	6,9	8,88	11,46
	Обогрев	5,72	8,73	11,59	6,28	9,33	10,83
Расход воздуха (внутренний/внешний блок), м <sup>3</sup> /ч	620/1980	850/2600	1100/2790	1800/3190	1800/5200	1800/5200	
Уровень шума внутреннего блока, дБ(А)	32-41	32-41	36-45	39-48	41-50	41-50	
Уровень шума внешнего блока, дБ(А)	53	55	60	60	62	62	
Хладагент	R410A	R410A	R410A	R410A	R410A	R410A	
Степень защиты	IPX4	IPX4	IPX4	IPX4	IPX4	IPX4	
Класс электрозащиты (внутренний/внешний блок)	I класс	I класс	I класс	I класс	I класс	I класс	
Класс энергоэффективности (охлаждение/обогрев)	B/C	B/C	B/C	D/C	C/D	C/D	
Размеры прибора внутреннего блока (ШxВxГ), мм	593x284x593	593x284x593	835x240x835	835x240x835	835x280x835	835x280x835	
Размеры прибора внешнего блока (ШxВxГ), мм	760x540x260	800x590x300	800x690x300	903x857x354	945x1255x340	945x1255x340	
Размеры упаковки внутреннего блока (ШxВxГ), мм	690x340x710	690x340x710	900x320x900	900x320x900	900x360x900	900x360x900	
Размеры упаковки внешнего блока (ШxВxГ), мм	880x610x350	930x660x410	930x760x410	1030x980x410	1090x1370x430	1090x1370x430	

Блок внутренней установки	BLC_C/IN-12HN1 (compact)	BLC_C/IN-18HN1 (compact)	BLC_C/IN-24HN1	BLC_C/IN-36HN1	BLC_C/IN-48HN1	BLC_C/IN-60HN1
Блок внешней установки	BLC_O/OUT-12HN1	BLC_O/OUT-18HN1	BLC_O/OUT-24HN1	BLC_O/OUT-36HN1	BLC_O/OUT-48HN1	BLC_O/OUT-60HN1
Вес нетто внутреннего блока, кг	17,4	17,4	23,2	23,6	26,6	26,6
Вес нетто внешнего блока, кг	32,0	40,0	49,0	81,0	100,5	101,0
Вес брутто внутреннего блока, кг	22,7	22,7	28,1	28,1	31,2	31,2
Вес брутто внешнего блока, кг	34,7	44,0	52,0	96,7	113,0	114,0
Диаметр труб (жидкость)	Ø6.35 (1/4")	Ø9.52 (3/8")	Ø9.52 (3/8")	Ø9.52 (3/8")	Ø9.52 (3/8")	Ø9.52 (3/8")
Диаметр труб (газ)	Ø12.7 (1/2")	Ø15.88 (5/8")	Ø15.88 (5/8")	Ø15.88 (5/8")	Ø19.05 (3/4")	Ø19.05 (3/4")
Максимальная длина медных труб, м	15	20	30	30	50	50
Максимальная высота, м	10	15	15	15	20	20

Панели для внутренних блоков кассетного типа	BLC-PC для внутренних блоков кассетного типа BLC_C/in-12/18HN1 (compact)	BLC-PS для внутренних блоков кассетного типа BLC_C/in-24/36/48/60HN1
Размеры панели внутреннего блока (ШxВxГ), мм	650x55x650	950x55x950
Размеры упаковки панели внутреннего блока (ШxВxГ), мм	700x70x700	1000x100x1000
Вес нетто панели внутреннего блока, кг	2,1	5,4
Вес брутто панели внутреннего блока, кг	3,3	7,6

## Уход и обслуживание



### ВНИМАНИЕ!

Перед тем, как приступить к чистке, извлеките вилку из розетки.

### Чистка внутреннего блока и пульта дистанционного управления:

- Чистку внутреннего блока и пульта ДУ выполняйте сухой мягкой тканью.
- Если внутренний блок слишком грязен, смочите ткань холодной водой.
- Запрещается чистить влажной тканью пульт ДУ.
- Во избежание повреждения крышки или деталей кондиционера не пользуйтесь для чистки щетками и не воздействуйте на поверхности внутреннего блока.

- Во избежание повреждения поверхности или деформации деталей кондиционер не пользуйтесь для чистки бензином, растворителями, чистящими порошками или другими химическими веществами.

### Перед длительным перерывом в работе кондиционера:

- Включите кондиционер на несколько часов в режиме вентиляции. Это позволит полностью просушить его внутренние полости.
- Отключите кондиционер и извлеките вилку из розетки.
- Извлеките из пульта ДУ элементы питания.

### Предупредительные проверки:

- Убедитесь, что воздушный фильтр установлен.
- Убедитесь, что воздухоподборная и воздуховыпускная решетки наружного блока не закрыты посторонними предметами.

### Чистка воздушного фильтра

- Воздушный фильтр очищает воздух, поступающий в кондиционер, от пыли и посторонних частиц. При загрязнении фильтра производительность кондиционера резко снижается. При постоянной эксплуатации кондиционера фильтр следует чистить каждые две недели.
- Если кондиционер установлен в помещении с пыльной атмосферой, то воздушный фильтр следует чистить чаще.
- Если фильтр сильно загрязнен, замените его новым (воздушные фильтры можно приобрести по отдельному заказу или купить в розничной продаже).

1. Откройте воздухоборную решетку. Для этого одновременно нажмите фиксаторы решетки к середине, как показано на рисунке А, и потяните решетку вниз.

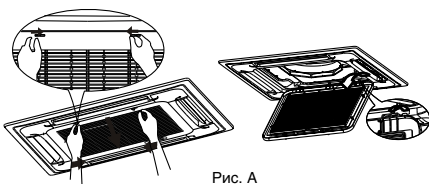


Рис. А

2. Снимите воздухоборную решетку.
3. Извлеките воздушный фильтр.
4. Очистите фильтр пылесосом или сполосните его в чистой воде. Если фильтр сильно

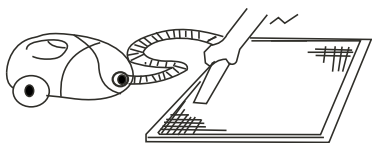


Рис. 1

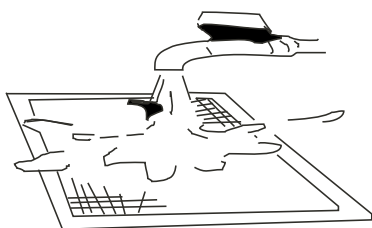


Рис. 2

загрязнен, почистите его мягкой щеткой и промойте в слабом моющем растворе, затем просушите в прохладном месте.

- При чистке фильтра пылесосом держите его за загрязненную поверхность вверх (рисунок 1).
- При промывании фильтра в воде держите его за загрязненную поверхность вниз (рисунок 2).



### ВНИМАНИЕ!

Не сушите фильтр на солнце или вблизи огня.

5. Установите воздушный фильтр в исходное положение.
6. Установите в исходное положение и закройте воздухоборную решетку. Подсоедините кабель к клеммному блоку управления.

## Монтаж кондиционера

### Выбор места для монтажа:

- В режиме охлаждения кондиционер удаляет влагу из воздуха, поэтому следует предусмотреть возможность прокладки канала для отвода конденсата.
- Во избежание радиопомех установите кондиционер на расстоянии не менее 1 м от бытовых приборов, таких как телевизор, радиоприемник и т.п.
- Мощные радиопередатчики и другие источники высокочастотных помех могут вызвать нарушение в работе кондиционера. Перед установкой проконсультируйтесь по данному вопросу с представителем торговой организации, у которой Вы приобрели кондиционер.
- Не устанавливайте кондиционер в зоне возможной утечки легковоспламеняемых газов и жидкостей.
- Не устанавливайте кондиционер в зонах с высокой концентрацией паров машинного масла (масстерская, гараж), соли (на морском побережье) и сернистого газа (вблизи горячих источников) в атмосфере. При работе в таких условиях кондиционер быстро выходит из строя.

### Защита от шума и вибрации:

- Во избежание повышенного шума и вибрации установите наружный блок на жесткое основание.
- Побойтесь о том, чтобы шум и горячий воздух от наружного блока не доставляли неудобств соседям.
- Если греется сильно шумит, обратитесь к представителю торговой организации, у которой Вы приобрели кондиционер.

### Электромонтаж:

- Вилка кабеля электропитания оснащена контактом заземления, поэтому не заменяйте ее самостоятельно.
- Сетевая розетка должна соответствовать вилке кабеля электропитания.
- Не включайте и не отключайте кондиционер с помощью сетевой вилки. Пользуйтесь для

этого пультом ДУ или выключателем, расположенным на внутренней блоке.

- Если потребляемая кондиционером сила тока 16А и выше, то его подключение необходимо через распределительный электрощит.
- Для замены кабеля электропитания обратитесь в официальный сервисный центр.

### Перемещение кондиционера на новое место:

Для перемещения кондиционера на новое место обратитесь к представителю торговой организации, у которой Вы приобрели кондиционер, поскольку это связано с удалением хладагента из системы, вакуумированием холодильного контура и проведением других специальных операций.

## Устранение неисправностей

### Неисправности и их возможные причины:

Неисправность	Возможная причина	Действия
Кондиционер не работает	Перебои в электропитании	Подождите, пока восстановится электропитание
	Вилка не плотно вставлена в розетку	Плотно вставьте вилку в розетку
	Разрядились элементы питания пульта дистанционного управления	Замените элементы питания
Недостаточная холодо- или теплопроизводительность	Задолгое время включения кондиционера по таймеру	Подождите, пока кондиционер включится по таймеру, или отмените настройку таймера
	Задан слишком высокая или слишком низкая температура воздуха в помещении	Проверьте заданную температуру воздуха
	Воздушный фильтр забит пылью	Очистите воздушный фильтр
Кондиционер работает, но не охлаждает и не обогревает помещение	Посторонние предметы забиты воздухоборную или воздуховыпускную решетку наружного блока	Удалите посторонние предметы
	Действует трехминутная задержка включения компрессора	Немного подождите
	Неправильно задана температура воздуха	Удалите посторонние предметы, затем включите кондиционер
	Неправильно задана температура воздуха	Проверьте заданную температуру
Если кондиционер работает неисправно, немедленно отключите электропитание. По вопросам устранения неисправности обратитесь в торговое представительство фирмы изготовителя, назовите модель кондиционера, условия эксплуатации и неисправность		

Невозможно изменить настройку		
Неисправность	Возможная причина	Действия
Невозможно изменить скорость вращения вентилятора.	На дисплее отображается надпись "АВТО" (АВТОМАТИЧЕСКИЙ РЕЖИМ РАБОТЫ).	В автоматическом режиме кондиционер автоматически выбирает скорость вращения вентилятора.
	На дисплее отображается надпись "DRY" (ОСУШЕНИЕ).	В режиме осушения кондиционер автоматически выбирает скорость вращения вентилятора. Вручную выбрать скорость вращения вентилятора можно только в режимах ОХЛАЖДЕНИЕ, ВЕНТИЛЯЦИЯ и ОБОГРЕВ.

На дисплее пульт не отображается значок передатчика комм. ДУ внутреннего блока		
Неисправность	Возможная причина	Действия
При нажатии кнопки ON/OFF (ВКЛ/ОТКЛ) комм. ДУ не передается на внутренний блок	Разрядились элементы питания пульта дистанционного управления.	Комм. ДУ не передается из-за отсутствия электропитания пульта ДУ. Замените батарейки.

На дисплее не отображается значение температуры		
Неисправность	Возможная причина	Действия
На дисплее не отображается значение заданной температуры.	На дисплее отображается надпись FAN ONLY (режим ВЕНТИЛЯЦИИ).	В режиме ВЕНТИЛЯЦИИ заданная температура воздуха не задается.

С дисплея исчезают значки		
Неисправность	Возможная причина	Действия
По истечении заданного времени работы по таймеру дисплей погас.	Кондиционер отключился по таймеру.	По истечении заданного времени работы по таймеру кондиционер отключается.
По истечении заданного времени работы по таймеру с дисплея исчезла надпись TIMER ON.	Кондиционер включился по таймеру.	По истечении заданного времени работы по таймеру кондиционер автоматически включается, и на панели управления загорается соответствующий индикатор.

Отсутствует звуковой сигнал, подтверждающий прием комм. ДУ		
Неисправность	Возможная причина	Действия
При нажатии кнопки ON/OFF (ВКЛ/ОТКЛ) пульт ДУ во внутреннем блоке не передается звуковой сигнал, подтверждающий прием комм. ДУ	При нажатии кнопки ИК излучатель пульта ДУ не был включен приемник сигнала внутреннего блока.	Направить ИК излучатель пульта ДУ на приемник сигнала внутреннего блока и дважды нажать кнопку ON/OFF.



### ОСТОРОЖНО!

При обнаружении следующих неисправностей немедленно отключите кондиционер и извлеките вилку из розетки.

- Индикаторы мигают с частотой 5 раз в секунду. Вы отключили и через 2–3 минуты снова включили электропитание, но индикаторы продолжают мигать.
- Неожиданно выполняются команды, поданные с пульта дистанционного управления или с помощью кнопки «ВКЛ./ВЫКЛ.»
- Часто перегорает плавкий предохранитель или отключается автоматический выключатель.
- Внутрь кондиционера попали посторонние предметы или вода.
- Другие нарушения в работе кондиционера.

Перед тем, как обратиться в сервисный центр или к специалисту по ремонту, выполните следующие рекомендации.

### Особенности работы кондиционера, не связанные с его неисправностью

#### 1. Из внутреннего блока выходит холодный белый туман

Возможные причины:

- Высокая влажность воздуха в охлаждаемом помещении (особенно в зонах с высокой концентрацией пыли и паров влаги);
- Если кондиционер включился в режиме ОБОГРЕВА сразу после завершения цикла оттаивания, из него могут выходить пары воды.

#### 2. Необычный шум

- Во время работы может раздаться продолжительный низкий шипящий звук. Он вызван течением хладагента в трубопроводе, соединяющих внутренний и наружный блоки.
- Во время оттаивания или сразу после отключения кондиционер может раздаться шипящий звук, связанный с изменением расхода хладагента или прекращением его течения.
- При включении и отключении может быть слышно потрескивание, которое вызвано теп-

ловым расширением пластмассовых деталей кондиционера при изменении их температуры.

#### 3. Из внутреннего блока вылетает пыль

Это может произойти при первом включении после длительного перерыва в эксплуатации.

#### 4. Из внутреннего блока исходит неприятный запах

Запах, исходящий от стен, мебели или возникающий при курении, может проникнуть в кондиционер и затем выходить в помещение.

#### 5. Переход в режим ВЕНТИЛЯЦИИ при включении режима ОХЛАЖДЕНИЯ

- Переход в режим вентиляции происходит автоматически для предотвращения обмерзания теплообменника. Через некоторое время режим охлаждения возобновится.
- При достижении заданного значения температуры воздуха компрессор отключается, и кондиционер работает в режиме вентиляции. То же происходит в режиме обогрева.

### Ремонт

Если возникли нарушения нормальной работы кондиционера, немедленно отключите электропитание и обратитесь в торговую организацию, у которой Вы приобрели кондиционер. Назовите модель, опишите условия эксплуатации и неисправность.

Не пытайтесь ремонтировать кондиционер самостоятельно, обратитесь к квалифицированному специалисту.

### Срок эксплуатации

Срок эксплуатации прибора составляет 10 лет при условии соблюдения соответствующих правил по эксплуатации.

### Правила утилизации

По истечении срока службы прибор должен подвергнуться утилизации в соответствии с нормами, правилами и способами, действующими в месте утилизации.



## Дата изготовления

Д т изготовления ук з н н приборе.

## Гарантия

Г р нтийное обслужив ние кондиционер производится в соответствии с г р нтийными обязательствами, перечисленными в г р нтийном т лоне.

## Сертификация продукции

### Товар сертифицирован на территории России органом по сертификации:

РОСС RU.0001.11AB51  
ОС ПРОДУКЦИИ  
ООО «ГОСТЭКСПЕРТСЕРВИС»

**Адрес:** РФ, 109599, г. Москва ,  
ул. Кр сноп рск я, д. 74, корп. 2, пом. XII  
Тел.: +7 (495) 991-45-42  
Ф кс: +7 (499) 372-01-67

### Товар соответствует требованиям нормативных документов:

ГОСТ 52161.2.40-2008  
ГОСТ Р 51318.14.1-2006  
ГОСТ Р 51318.14.2-2006  
ГОСТ Р 51317.3.2-2006  
ГОСТ Р 51317.3.3-2008

**№ сертификата:** РОСС CN. AB51.B00112

### Срок действия:

с 12.02.2013 г. по 11.02.2015 г.  
(Сертифик т обновляется ежегодно. При отсутствии копии нового сертифик т в коробке, спр шив йте копию у прод вц )

### Изготовитель:

BALLU INDUSTRIAL GROUP LIMITED  
Suite 18B, 148 Connaught Road Central, Hong Kong, China  
БАЛЛУ ИНДАСТРИАЛ ГРУПП ЛИМИТЕД  
Сьют 18Б, 148 Конн ут Ро д Сентр л,  
Гонконг, Кит й

### Произведено:

«NINGBO AUX IMP&EXP. CO, LTD», Building A34, No1166, The north of Mingguang Road, Jiangshan Town, Ningbo, Zhejiang, Кит й.  
«Нингбо Аукс Имп & Эксп. Ко, ЛТД»  
Билдинг А34, No.1166, Зе Норз оф Мингу нг Ро д, Янгш н Т ун, Нингбо, Жеянг, Кит й

### Импортер:

ООО «Ай.Эр.Эм.Си.», 119049, г. Москва ,  
Ленинский проспект, д.6, стр.7, к б.14



## ГАРАНТИЙНЫЙ ТАЛОН

*Настоящий документ не ограничивает определенные законом права потребителей, но дополняет и уточняет оговоренные законом обязательства, предполагающие соглашение сторон либо договор*

### Поздр вяем В с с приобретением техники отличного к честв !

Вним тельно озн комьтесь с г р нтийным т лонем и проследите, чтобы он был пр вильно з полнен и имел шт мп Прод вц . При отсутствии шт мп и д ты прод жи (либо к ссового чек с д той прод жи) г р нтийный срок изделия исчисляется со дня его изготовления.

Тщ тельно проверьте внешний вид изделия и его комплектность, все претензии по внешнему виду и комплектности изделия предъявляйте Прод вцу при покупке изделия. Г р нтийное обслужив ние купленного В ми прибор осуществляется через Прод вц , специ лизиров нные сервисные центры или монт жную орг низ цию, проводившую уст новку прибор (если изделие нужд ется в специ льной уст новке, подключении или сборке).

По всем вопрос м, связ нным с техобслужив нием изделия, обр щ йтесь в специ лизиров нные сервисные центры. Подробн я информ ция о сервисных центрах, уполномоченных осуществлять ремонт и техническое обслужив ние изделия, н ходится н с йте [www.ballu.ru](http://www.ballu.ru)

Дополнительную информ цию Вы можете получить у Прод вц или по н шей информ ционной линии в Москве:

Тел.: **8 (800) 500-07-75**  
По России звонок беспл тный  
E-mail: [service@ballu.ru](mailto:service@ballu.ru)

Адрес для писем: **125493, г. Москва , /я 310**  
Адрес в Интернет: [www.ballu.ru](http://www.ballu.ru)

В случ е неиспр вности прибор по вине изготовителя обязательство по устр нению неиспр вности ложится н уполномоченную изготовителем орг низ цию. В д нном случ е покуп тель в пр ве обр титься к Прод вцу. Ответственность з неиспр вность прибор по вине орг низ ции, проводившей уст новку (монт ж) прибор , ложится н монт жную орг низ цию. В д нном случ е необходимо обр титься к орг низ ции, проводившей уст новку (монт ж) прибор .

Для уст новки (подключения) изделия (если изделие нужд ется в специ льной уст новке, подключении или сборке) рекомендуем обр щ ться в специ лизиров нные сервисные центры. Вы можете воспользов ться услуг ми кв лифициров нных специ листов,

одн ко Прод вец, Уполномоченн я изготовителем орг низ ция, Импортер, Изготовитель не несут ответственности з недост тки изделия, возникшие из з его непр вильной уст новки (подключения).

В конструкцию, комплект цию или технологию изготовления изделия, с целью улучшения его технических х р теристик, могут быть внесены изменения. Т кие изменения вносятся в изделие без предв рительного уведомления Покуп теля и не влекут обя зельств по изменению/улучшению р нее выпущенных изделий. Убедительно просим В с во избеж ние недор зумений до уст новки/эксплу т ции изделия вним тельно изучить его инструкцию по эксплу т ции. З прещ ется вносить в Г р нтийный т лон к кие либо изменения, т кже стир ть или переписыв ть к кие либо ук з нные в нем д нные. Н стоящ я г р нтия имеет силу, если Г р нтийный т лон пр вильно/четко з полнен и в нем ук з ны: н именов ние и модель изделия, его серийные номер , д т прод жи, т кже имеется подпись уполномоченного лиц и шт мп Прод вц .

- Срок службы кондиционеров, осушителей, электрических обогрев телей (конвекторов), м сляных р ди торов, водон грев телей серий BWH/S NEXUS (H), BWH/S NEXUS titanium edition (H), BWH/S Omnium O (U) и инфр кр сных обогрев телей для встройки в подвесные потолки сост вляет 10 (десять) лет.
- Срок службы электрических тепловых пушек и з вес сост вляет 7 (семь) лет, электрических инфр кр сных обогрев телей, водон грев телей серии BWH/S Space 8 (восемь) лет.
- Срок службы ост льных изделий сост вляет 5 (пять) лет.
- Г р нтийный срок н кондиционеры серии BSWI сост вляет 12 (двен дц ть) месяцев, н электрические тепловые пушки, электрические инфр кр сные обогрев тели, электрические и водяные з весы сост вляет 24 (дв дц ть четыре) месяц , н кондиционеры серий BSE, BSEI, B2OI-FM, B3OI-FM, B4OI-FM, BSEI-FM, BDI-FM, BCI-FM, BPHS сост вляет 36 (тридц ть шесть) месяцев, г р нтийный срок н компрессор кондиционеров серии BSEI сост вляет 60 (шестьдесят) месяцев.

- Гарантийный срок на водонагреватели серий BWH/S Omnium O (U), BWH/S NEXUS (H), BWH/S NEXUS titanium edition (H), с водосодержащей емкостью (б/к) гарантийный срок составляет 84 (восемьдесят четыре) месяца, остальные элементы изделия – 24 (двадцать четыре) месяца.
- Гарантийный срок на водонагреватели серии BWH/S Space, с водосодержащей емкостью (б/к) гарантийный срок составляет 60 (шестьдесят) месяцев, остальные элементы изделия – 24 (двадцать четыре) месяца.
- Гарантийный срок на осушители серии BDM составляет 36 (тридцать шесть) месяцев.
- Гарантийный срок на электрические конвекторы, электрические бытовые инфракрасные обогреватели и электрические тепловые пушки ВКХ–3, ВКХ–5 составляет 36 (тридцать шесть) месяцев.
- Гарантийный срок на газовые теплогенераторы составляет 24 (двадцать четыре) месяца, дизельные теплогенераторы 12 (двенадцать) месяцев.
- Гарантийный срок на инфракрасные обогреватели составляет 12 (двенадцать) месяцев.
- Гарантийный срок на инфракрасные обогреватели для встройки в подвесные потолки составляет 5 (пять) лет.
- Гарантийный срок на прочие изделия составляет 12 (двенадцать) месяцев со дня продажи изделия Покупателю.

**Настоящая гарантия распространяется на производственный или конструкционный дефект изделия.**

Выполнение полномочным сервисным центром ремонтных работ и замена дефектных деталей изделия производится в сервисном центре или Покупателе (по усмотрению сервисного центра). Гарантийный ремонт изделия выполняется в срок не более 45 дней. В случае, если во время устранения недостатков товаров нет очевидным, что они не будут устранены в определенный срок, стороны могут заключить соглашение о новом сроке устранения недостатков товаров. Указанный срок гарантийного ремонта изделия распространяется только на изделия, которые используются в личных, семейных или домашних целях, не связанных с предпринимательской деятельностью. В случае использования изделия в предпринимательской деятельности, его гарантийный срок составляет 3 (три) месяца.

Гарантийный срок комплектующих изделия (детали которые могут быть сняты с изделия без применения каких либо инструментов, т.е. ящики, полки, решетки, корзины, сетки, щетки, трубки, шланги и др. подобные комплектующие) составляет три месяца. Гарантийный срок на новые комплектующие изделия, установленные на изделие при гарантийном или плановом ремонте, либо приобретенные отдельно от изделия, составляет три месяца со дня выдачи Покупателю изделия по окончании ремонта, либо продажи последнему этих комплектующих. Настоящая гарантия действительна только на территории РФ и изделия, купленные на территории РФ.

Настоящая гарантия не дает права на возмещение и покрытие ущерба, произошедшего в результате переделки или регулировки изделия, без предварительного письменного согласия изготовителя, с целью приведения его в соответствие с ценовыми или местными техническими стандартами и нормами безопасности, действующими в любой другой стране, кроме РФ, в которой это изделие было первоначально продано.

**Настоящая гарантия не распространяется на:**

- периодическое обслуживание и сервисное обслуживание вне изделия (чистку, замену фильтров или устройств выполняющих функции фильтров);
- любые действия и изменения изделия, в том числе целенаправленное усовершенствование и расширение обычной сферы его применения, который осуществляется в Инструкции по эксплуатации изделия, без предварительного письменного согласия изготовителя.
- аксессуары, входящие в комплект поставки.

**Настоящая гарантия также не предоставляется в случае:**

- Если будет полностью/частично изменен, стерт, удален или будет нанесен сборочный номер изделия;
- использования изделия не по его прямому назначению, не в соответствии с его Инструкцией по эксплуатации, в том числе, эксплуатации изделия с перегрузкой или совместно с вспомогательным оборудованием, не рекомендуемым Продавцом, уполномоченным изготовителем организации, импортером, изготовителем;
- наличия на изделии механических повреждений (сколов, трещин и т.д.), воздействий на изделие чрезмерной силы, химически агрессивных веществ, высоких температур, повышенной влажности/запыленности, концентрированных паров, если что либо из перечисленного стало причиной неисправности изделия;
- ремонта/наложения/инсталляции/демонтажа изделия в эксплуатацию не уполномоченными на то организациями/лицами; стихийных бедствий (пожар, наводнение и т.д.) и других причин, ходящихся вне контроля Продавца, уполномоченным изготовителем организации, импортером, изготовителем и Покупателем, которые причинили вред изделию;
- неавторизованного подключения изделия к электрической или водопроводной сети, а также неисправностей (не соответствие в бочках приборов) электрической или водопроводной сети и прочих внешних сетей;
- дефектов, возникших вследствие попадания внутрь изделия посторонних предметов, жидкостей, кроме предусмотренных инструкцией по эксплуатации, несекоемых и продуктов их жизнедеятельности и т.д.;
- неавторизованного хранения изделия;
- необходимости замены ламп, фильтров, элементов питания, аккумуляторов, предохранителей,

а также стеклянных/фреоновых/металлических и перемещаемых вручную деталей и других дополнительных бытовых/ремонтных/сменных деталей изделия, которые имеют собственный гарантийный период работоспособности, в связи с их естественным износом, или если такая возможность предусмотрена конструкцией и не связана с заводской дефекцией;

- дефектов системы, в которой изделие использовалось как элемент этой системы.
- дефектов, возникших вследствие невыполнения Покупателем указанных ниже Правил по уходу за кондиционером.

**Особые условия гарантийного обслуживания кондиционера**

Настоящая гарантия не распространяется на недостатки изделия в случае, если Покупатель по своей инициативе (без учета соответствующей информации Продавца) выбрал и купил кондиционер не для своего помещения, но по своим техническим характеристикам не предназначенный для помещения, в котором он был впоследствии установлен Покупателем.

Уважаемый Покупатель! Напоминаем, что некачественный монтаж кондиционеров может привести его к неавторизованной работе и как следствие к выходу изделия из строя. Монтаж данного оборудования должен производиться согласно документу СТО НОСТРОЙ № 25 о «Монтаже и пусконаладке испарительных компрессорно-конденсаторных блоков бытовых систем кондиционирования зданий и сооружений». Гарантию на монтажные работы и связанные с ними недостатки в работе изделия несет монтажная организация. Производитель (продавец) вправе отказать в гарантии на изделие смонтированное и введенное в эксплуатацию с нарушением стандартов и инструкций.

**Особые условия гарантийного обслуживания водонагревателей**

Настоящая гарантия не предоставляется, если неисправности в водонагревательных приборах возникли в результате: замерзания или всего лишь однократного превышения максимума допустимого влечения воды, указанного в водоскопической табличке с характеристиками водонагревательного прибора; эксплуатации без защитных устройств или устройств не соответствующих техническим характеристикам водонагревательных приборов; использования коррозионно-активной воды; коррозии от электрохимической реакции, несвоевременного технического обслуживания водонагревательных приборов в соответствии с инструкцией по эксплуатации (в том числе: несоблюдение установленных инструкцией периодичности и сроков проведения технического обслуживания, в объеме, указанном в инструкции).

**Особые условия эксплуатации кондиционеров**

Настоящая гарантия не предоставляется когда по требованию/желанию Покупателя в нарушение действующих в РФ требований СНиПов, стандартов и иной технической документации: был некорректно подобран и куплен кондиционер(ы) для конкретного помещения; была некорректно смонтирована(ы) (установлен(ы)) блок(и) купленного Покупателем кондиционер(ов). Также обращаем внимание Покупателя на то, что в соответствии с Жилищным Кодексом РФ Покупатель обязан согласовать монтаж купленного кондиционер(ов) с эксплуатирующей организацией и компетентными органами исполнительной власти субъекта Российской Федерации. Продавец, Уполномоченный изготовителем организации, Импортер, Изготовитель снимают с себя всякую ответственность за любые неблагоприятные последствия, связанные с использованием купленного кондиционер(ов) без утвержденного плана монтажа и разрешения вышеуказанных организаций.

**Особенности эксплуатации увлажнителей воздуха, воздухоочистителей и осушителей**

1. В обязательном порядке при эксплуатации ультразвуковых увлажнителей воздуха следует использовать оригинальный (фирменный) фильтр картридж для умягчения воды. При наличии фильтра картридж рекомендуется использовать водопроводную воду без предварительной обработки или очистки. Срок службы фильтра картридж висит от степени жесткости используемой воды и может не прогнозироваться, в результате чего возможно образование белого осадка вокруг увлажнителя воздуха и мембраны не могут увлажнить воздух (дневной осадок может не удаляться и при помощи прилагательной увлажнителя воздуха щеткой). Для снижения вероятности возникновения белого осадка фильтр картридж требует своевременной периодической замены. Вследствие выработки ресурса фильтров увлажнителей воздуха может снижаться производительность выхода влаги, что требует регулярной периодической замены фильтров в соответствии с инструкцией по эксплуатации. За перечисленные в настоящей статье неисправности увлажнителей воздуха и возникший в связи с ними неисправностями какой либо ущерб Покупателю и третьих лиц Продавец, Уполномоченный изготовителем организации, Импортер, Изготовитель ответственности не несут и настоящая гарантия не действует. При эксплуатации увлажнителей воздуха рекомендуется использовать только оригинальные (фирменные) аксессуары изготовителя.

2. Перед началом эксплуатации воздухоочистителя извлеките фильтры из упаковки. Для нормального распределения очищенного воздуха по объему помещения не устанавливайте воздухоочиститель в воздушном потоке (например, перед вентилятором и т.д.). Повреждение фильтра может привести к снижению эффективности очистки воздуха. Скопившаяся на фильтре пыль может закупорить его с помощью пылесоса. Мыть фильтр воздухоочистителя водой не допускается.

3. При эксплуатации осушителя избегайте утечек воды и сильного шума, установленного на ровной поверхности. Для обеспечения эффективного осушения закройте окна и двери обслуживаемого помещения. При перемещении прибора соблюдайте особую осторожность: не ударяйте, не наклоняйте и не допускайте его падения. Перед включением прибора убедитесь, что блок для сбора конденсата установлен правильно.

**Пмятка по уходу за кондиционером:**

1. Раз в 2 недели (при интенсивной эксплуатации), контролируйте чистоту воздушных фильтров во внутреннем блоке (см. инструкцию по эксплуатации). Засоренные фильтры снижают эффективность, поэтому даже при незначительном загрязнении фильтр перестает выполнять свои функции.

2. Один раз в год, необходимо проводить профилактические работы, включающие в себя очистку от пыли и грязи теплообменников внутреннего и внешнего блоков, проверку давления в системе, диагностику всех электронных компонентов кондиционера, чистку дренажной системы. Для проведения профилактики появления неисправностей и обеспечения дежурной работы внешнего кондиционера.

3. Раз в год (лучше весной), при необходимости, следует вычистить теплообменник внутреннего блока и проверить работу кондиционера во всех режимах. Это обеспечит дежурную работу внешнего кондиционера.

4. Необходимо учесть, что эксплуатация кондиционера в зимних условиях имеет ряд особенностей. При работе при низких температурах: от -10°C и ниже для кондиционеров неинверторного типа и от -15°C и ниже для кондиционеров инверторного типа, рекомендуется использовать кондиционер только в режиме вентиляции. Запуск кондиционера для работы в режиме охлаждения или обогрева может привести к сбоям в работе кондиционера и поломке компрессора. Если на улице отрицательная температура, конденсат (водный внутренний блок) выводится на улицу, то возможно замерзание воды в дренажной системе и, как следствие, конденсат будет вытекать из поддона внутреннего блока в помещение.

Покупатель потребитель предупрежден о том, что в соответствии с п. 11 «Перечня непродовольственных товаров длительного пользования, не подлежащих возврату или обмену на аналогичный товар другого размера, формы, габаритов, цвета, цвета или комплектации» Пост. Правительства РФ от 19.01.1998. № 55 он не вправе требовать обмена купленного изделия в порядке ст. 25 Закона «О защите прав потребителей» и ст. 502 ГК РФ. С момента подписания Покупателем Гарантийного талона считается, что:

- Вся необходимая информация о купленном изделии и его потребительских свойствах предоставлена Покупателю в полном объеме, в соответствии со ст. 10 Закона «О защите прав потребителей»
  - Покупатель получил Инструкцию по эксплуатации купленного изделия на русском языке и .....
  - Покупатель ознакомлен и согласен с условиями гарантийного обслуживания/особенностями эксплуатации купленного изделия
  - Покупатель ознакомился с Пмяткой по уходу за кондиционером и обязуется выполнять указанные в ней правила
  - Покупатель претензий к внешнему виду /комплектности.....  
если изделие проверялось в присутствии Покупателя, не писать «р/боте»
- купленного изделия не имеет.

Подпись Покупателя: .....  
Датум: .....

Заполняется продавцом



**ГАРАНТИЙНЫЙ ТАЛОН**  
сохраняется у клиента

Модель \_\_\_\_\_  
Серийный номер \_\_\_\_\_  
Дата продажи \_\_\_\_\_  
Название продавца \_\_\_\_\_  
Адрес продавца \_\_\_\_\_  
Телефон продавца \_\_\_\_\_  
Подпись продавца \_\_\_\_\_  
Печать продавца \_\_\_\_\_

Заполняется установщиком



**ГАРАНТИЙНЫЙ ТАЛОН**  
сохраняется у клиента

Модель \_\_\_\_\_  
Серийный номер \_\_\_\_\_  
Дата продажи \_\_\_\_\_  
Название установщика \_\_\_\_\_  
Адрес установщика \_\_\_\_\_  
Телефон установщика \_\_\_\_\_  
Подпись установщика \_\_\_\_\_  
Печать установщика \_\_\_\_\_

Изымается мастером при обслуживании



**УНИВЕРСАЛЬНЫЙ ОТРЫВНОЙ ТАЛОН**  
на гарантийное обслуживание

Модель \_\_\_\_\_  
Серийный номер \_\_\_\_\_  
Дата продажи \_\_\_\_\_  
Дата приема в ремонт \_\_\_\_\_  
№ заявки - н ряд \_\_\_\_\_  
Проявление дефекта \_\_\_\_\_  
Ф.И.О. клиент \_\_\_\_\_  
Адрес клиент \_\_\_\_\_  
Телефон клиент \_\_\_\_\_  
Дата ремонт \_\_\_\_\_  
Подпись мастера \_\_\_\_\_

Изымается мастером при обслуживании



**УНИВЕРСАЛЬНЫЙ ОТРЫВНОЙ ТАЛОН**  
на гарантийное обслуживание

Модель \_\_\_\_\_  
Серийный номер \_\_\_\_\_  
Дата продажи \_\_\_\_\_  
Дата приема в ремонт \_\_\_\_\_  
№ заявки - н ряд \_\_\_\_\_  
Проявление дефекта \_\_\_\_\_  
Ф.И.О. клиент \_\_\_\_\_  
Адрес клиент \_\_\_\_\_  
Телефон клиент \_\_\_\_\_  
Дата ремонт \_\_\_\_\_  
Подпись мастера \_\_\_\_\_



