

# Станок для резки камня **DIAM SK 600/2.2**



## Инструкция по эксплуатации

## Содержание:

1. Общие указания	2
2. Технические данные	2
3. Спецификация	3
4. Комплект поставки	4
5. Требования по технике безопасности	5
6. Краткое описание	6
7. Подготовка к работе	6
8. Обслуживание станка	7
9. Правила хранения и транспортировки	8
10. Гарантийные обязательства	8
Приложение	9

## 1. ОБЩИЕ УКАЗАНИЯ

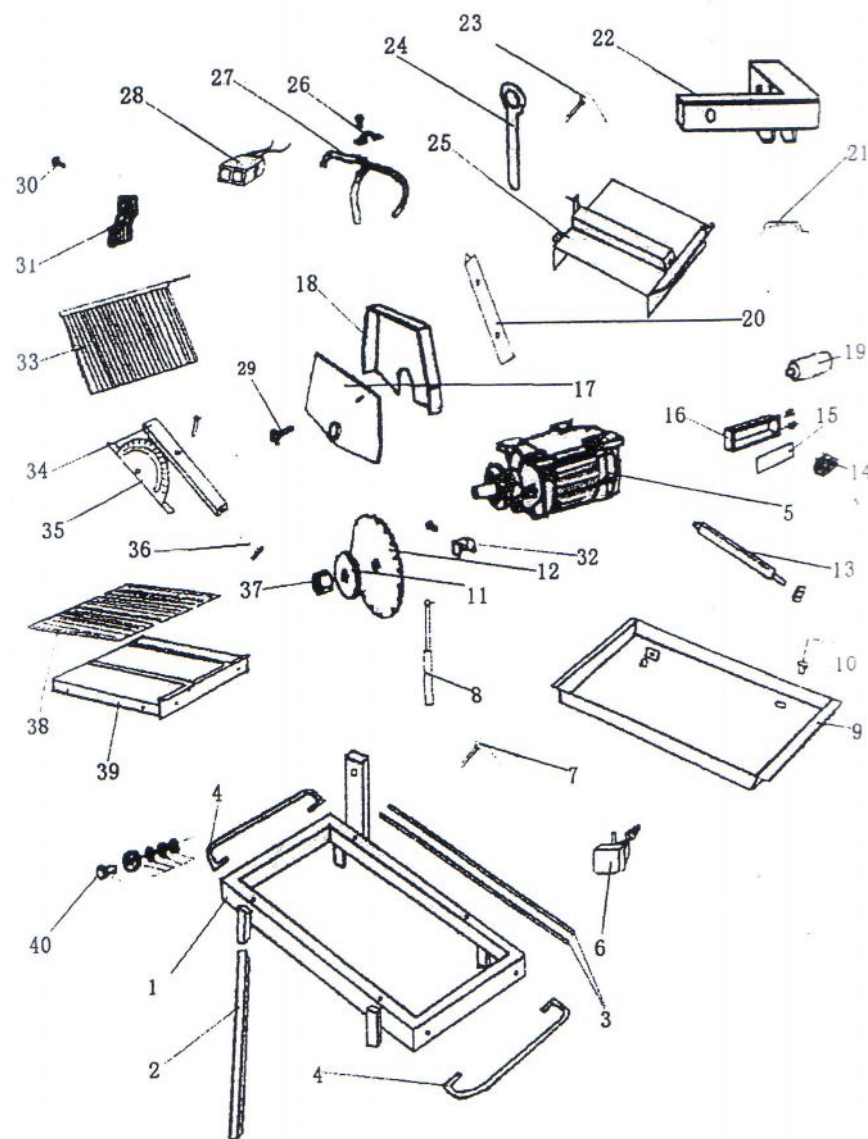
- 1.1. Станок для резки камня DIAM SK 600/2.2 является профессиональным оборудованием и предназначен для резки неметаллических строительных материалов.
- 1.2. Станок для резки камня DIAM SK 600/2.2 соответствует требованиям ГОСТ 27.410-87.
- 1.3. Перед эксплуатацией оборудования внимательно ознакомьтесь с настоящим руководством.
- 1.4. При нарушении потребителем правил изложенных в настоящем руководстве а также пунктов указанных в гарантийном талоне оборудование гарантийному ремонту не подлежит. Возможен только платный ремонт.

## 2. ТЕХНИЧЕСКИЕ ДАННЫЕ

Наименование	Характеристики
Диаметр алмазного диска	max 350 мм
Посадочный диаметр диска	25.4 мм
Макс. глубина реза	115 мм
Макс. длинна реза	600 мм
Угол наклона режущей головки	0; 45 градусов
Скорость вращения режущего диска	2800 об/мин
Напряжение питания	220/50 В/Гц
Мощность двигателя привода	2.2 кВт
Габаритные размеры	950x600x1200мм
Габариты рабочего стола	450x350 мм
Вес	65 кг

- 2.1. Технические характеристики указанные выше обеспечиваются только при условии соблюдения требований по эксплуатации определенных настоящей инструкцией.
- 2.2. Производитель оставляет за собой право на внесение конструктивных изменений для повышения эффективности работы оборудования.

## 3. СПЕЦИФИКАЦИЯ



Номер	Название	Номер	Название
1	Рамка	21	Ручка
2	Ножка	22	Кронштейн
3	Направляющая	23	Ручка регулировки глубины реза
4	Ручка рамы	24	Гаечный ключ
5	Двигатель	25	Платформа двигателя
6	Помпа	26	Фиксатор
7	Ручка	27	Водяной шланг
8	Пневматический амортизатор	28	Пускатель
9	Поддон	29	Болт
10	Резиновая пробка	30	Болт
11	Внешний фланец	31	Малый брызговик
12	Алмазный круг (в комплект не входит)	32	Скоба крепления электропроводки
13	Шпиндель	33	Большой брызговик
14	Распределительная коробка	34	Направляющая планка
15	Уплотнитель	35	Транспортир
16	Корпус для конденсатора	36	Болт
17	Внешний кожух	37	Гайка
18	Внутренний кожух	38	Резиновая подложка на рабочий стол
19	Конденсатор	39	Рабочий стол
20	Рамка для кожуха	40	Ролик стола

#### 4. КОМПЛЕКТ ПОСТАВКИ

- 4.1. Станок для резки камня
- 4.2. Ножки с фиксаторами
- 4.3. Помпа
- 4.4. Руководство по эксплуатации
- 4.5. Транспортир
- 4.6. Линейка
- 4.7. Упаковочная тара

**Внимание!** Помпа является расходным материалом.  
Условия гарантии на помпу не распространяются!

#### 5. ТРЕБОВАНИЯ ПО ТЕХНИКЕ БЕЗОПАСНОСТИ

- 5.1. Помещение, в котором устанавливается оборудование, должно быть хорошо проветриваемым, просторным и освещенным.
- 5.2. Категорически запрещено устанавливать оборудование вблизи легковоспламеняющихся жидкостей и предметов.
- 5.3. Проверяйте наличие и четкость изображения на предупредительных табличках, которые размещаются на корпусе станка и несут необходимую для работы информацию.
- 5.4. Недопустимо использовать материал непредусмотренный производителем для обработки на данном оборудовании. Габариты заготовок определяются ходом рабочего стола.
- 5.5. Работайте только с охлаждающей жидкостью. Сухой рез может стать причиной серьезных поломок в помповой системе станка.
- 5.6. Держите руки на безопасном расстоянии от режущего инструмента.
- 5.7. Проверьте узлы и соединения станка на работоспособность и плавность хода. В случае необходимости отрегулируйте.
- 5.8. Не пытайтесь остановить или притормозить диск руками.
- 5.9. Не тяните за шнур питания при выключении из розетки и не наступайте на него.  
Электропроводящие части станка не должны находиться вблизи источников тепла.
- 5.9.1. Не касайтесь мокрыми руками токоведущих частей станка.
- 5.9.2. Убедитесь в наличии заземления. Категорически запрещено работать без заземления.
- 5.9.3. Не производите уборку станка при включенном питании или работающем двигателе.
- 5.9.4. Убедитесь в надежности установки и крепления станка.
- 5.9.5. Используйте режущий инструмент, только предусмотренный производителем для данного типа оборудования. Использование инструмента с другими техническими параметрами может привести к разрыву диска.
- 5.9.6. В качестве охлаждающей жидкости используйте только холодную воду без химических примесей и песка.
- 5.9.7. Следите за уровнем охлаждающей жидкости.

- 5.9.8. Не допускайте попадание воды на токоведущие части станка.
- 5.9.9. При работе на станке используйте диэлектрический коврик или деревянную решетку.
- 5.9.9.1. При смене режущего инструмента используйте защитные рукавицы.
- 5.9.9.2. По окончании работы отключите станок от эл.сети.
- 5.9.9.3. Перед началом работы убедитесь в исправности режущего инструмента и надежности его крепления на шпинделе.
- 5.9.9.4. Следите за тем, чтобы длинномерные заготовки были надежно закреплены на рабочем столе.

## 6. КРАТКОЕ ОПИСАНИЕ

6.1. Станок для резки камня DIAM SK-600/2.2 является профессиональным универсальным оборудованием для резки неметаллических строительных материалов. Изначально заготовка закрепляется на рабочем столе с резиновым покрытием, который двигается по направляющим. Заготовка разрезается с помощью режущего инструмента (алмазного диска) закрепленного в режущей головке станка. Торцевой и передвижной боковые упоры способствуют точной фиксации заготовки. Рабочий стол устанавливается на раму и без затруднений может сниматься для чистки или транспортировки. В ванную емкость 50л заливается вода для охлаждения алмазного диска. Погружной насос (помпа) осуществляет подачу воды из ванны непосредственно на режущий инструмент.

Электрический двигатель (2,2 кВт, 220В/50Гц) привода обеспечивает необходимую мощность для резки любого неметаллического строительного материала.

Конструкция станка позволяет производить резание, как прямолинейно так и под углом 45 градусов.

[http://xn--e1afmdcbhkihdej.xn--p1ai/catalog/stanki\\_dlya\\_rezki\\_plitki\\_kirpicha/](http://xn--e1afmdcbhkihdej.xn--p1ai/catalog/stanki_dlya_rezki_plitki_kirpicha/)

## 7. ПОДГОТОВКА К РАБОТЕ

- 7.1. Проверьте контакт вилки питающего шнура с розеткой сети.
- 7.2. Убедитесь в наличии заземления.

- 7.3. Проверьте надежность стационарного крепления оборудования.
- 7.4. Обратите внимание на наличие охлаждающей жидкости.
- 7.5. Путем визуального осмотра убедитесь в отсутствии трещин, сколов и раковин на режущем инструменте.
- 7.6. Проверьте надежность крепления режущего инструмента на шпинделе.
- 7.7. Отрегулируйте необходимый угол наклона реза и закрепите заготовку.
- 7.8. Произведите пробный пуск.

## 8. ОБСЛУЖИВАНИЕ СТАНКА

- 8.1. Перед каждым включением необходимо:
  - очистить станок от пыли и грязи,
  - очистить электрооборудование,
  - проверить надежность питающего кабеля,
  - проверить надежность винтовых соединений,
  - проверить надежность крепления режущего инструмента.
- 8.2. Ежемесячно:
  - производить влажную чистку,
  - производить комплексную проверку питающего кабеля,
  - обеспечивать надежную затяжку резьбовых соединений,
  - проверять крепление узлов и механизмов,
  - проверять точность настройки параметров станка.
- 8.3. Каждые три месяца:
  - производить полную чистку оборудования,
  - обеспечивать надежное крепление узлов и механизмов,
  - при интенсивной эксплуатации производить смазку подшипниковых узлов шпинделя и роликов,
  - контроль работы и чистка пускателя, электрических соединений и разъемов,
  - контроль износа движущихся частей станка
- 8.4. Каждые шесть месяцев:
  - комплексная проверка питающего кабеля,
  - обеспечивать надежную затяжку резьбовых соединений,
  - обеспечивать надежность защитных кожухов,

- при интенсивной эксплуатации производить смазку подшипниковых узлов шпинделя и роликов, проверять точность настройки параметров станка.

## **9. ПРАВИЛА ХРАНЕНИЯ И ТРАНСПОРТИРОВКИ**

- 9.1. Транспортировка оборудования должна производиться в оригинальной упаковке производителя, надежно закрепленной в транспортном средстве.
- 9.2. Не соблюдение требований правил транспортировки указанных в п. 9.1. может привести к механическим повреждениям и выходу оборудования из строя.
- 9.3. Станок следует хранить в упаковке или в закрытом от попадания пыли виде в защищенном от дождя и снега помещении при температуре от  $-40$  до  $+40$  С не более года. Относительная влажность воздуха не более 80% при температуре  $+20$  С.
- 9.4. Не допускается наличие в воздухе паров кислот, щелочей и других агрессивных жидкостей.

## **10. ГАРАНТИЙНЫЕ ОБЯЗАТЕЛЬСТВА**

- 10.1. Продавец гарантирует исправную работу оборудования в течении двенадцати месяцев эксплуатации, если условия эксплуатации соответствовали руководству, корпус станка не имеет механических повреждений и следов несанкционированного вмешательства.
- 10.2. Продавец обязуется в течение гарантийного срока устранять все неисправности, возникшие не по вине потребителя.
- 10.3. При покупке оборудования убедитесь в наличии штампа продавца, отметки даты выпуска и / или даты продажи, а также отсутствия внешних повреждений.
- 10.4. Гарантийный срок в двенадцать месяцев исчисляется от даты изготовления в случае отсутствия штампа продавца с указанием даты продажи.
- 10.5. Указанные выше гарантийные обязательства не распространяются на водяной насос (помпа) который относится к разряду расходных материалов.

Положение по оценке гарантийности / негарантийности

Пример	Примечание	Гарантия Да/Нет
Отсутствует гарантийный талон		нет
Истек срок гарантии		нет
Неправильное или неполное оформление гарантийного талона		нет
Несоответствие номеров в паспорте и на оборудование		нет
Нарушена оригинальная упаковка	Хранение или транспортировка	нет
Оборудование имеет видимые механические повреждения	Небрежное обращение или использование оборудования не по назначению	нет
Не работает электрооборудование	После проведения технической экспертизы	да/нет
Отсутствует заводская комплектация		нет
Нет рекламации	Техническая экспертиза, оплачивается отдельной графой клиентом	нет
Допущены технологические ошибки при сборке оборудования клиентом		нет
Оборудование имеет производственные дефекты	После проведения технической экспертизы	да
Техническое обслуживание	Согласно графика указанного в паспорте	нет
Замена режущего инструмента	Износ	нет
Замена узлов и агрегатов имеющих производственный дефект		да
Замена узлов и агрегатов вышедших из строя в виду длительного использования		нет
Вышла из строя помпа	Расходный материал	нет
Производилось несанкционированное вскрытие или ремонт оборудования лицами не имеющими права на проведение ремонта		нет

Гарантийный, а также послегарантийный ремонт и техническое обслуживание выполняется только в условиях сервисного центра.