

Гидроцилиндр КГЦ340.100-63-280

Давление, МПа:

номинальное -16,

максимальное -20.

Усилие на штоке, кН:

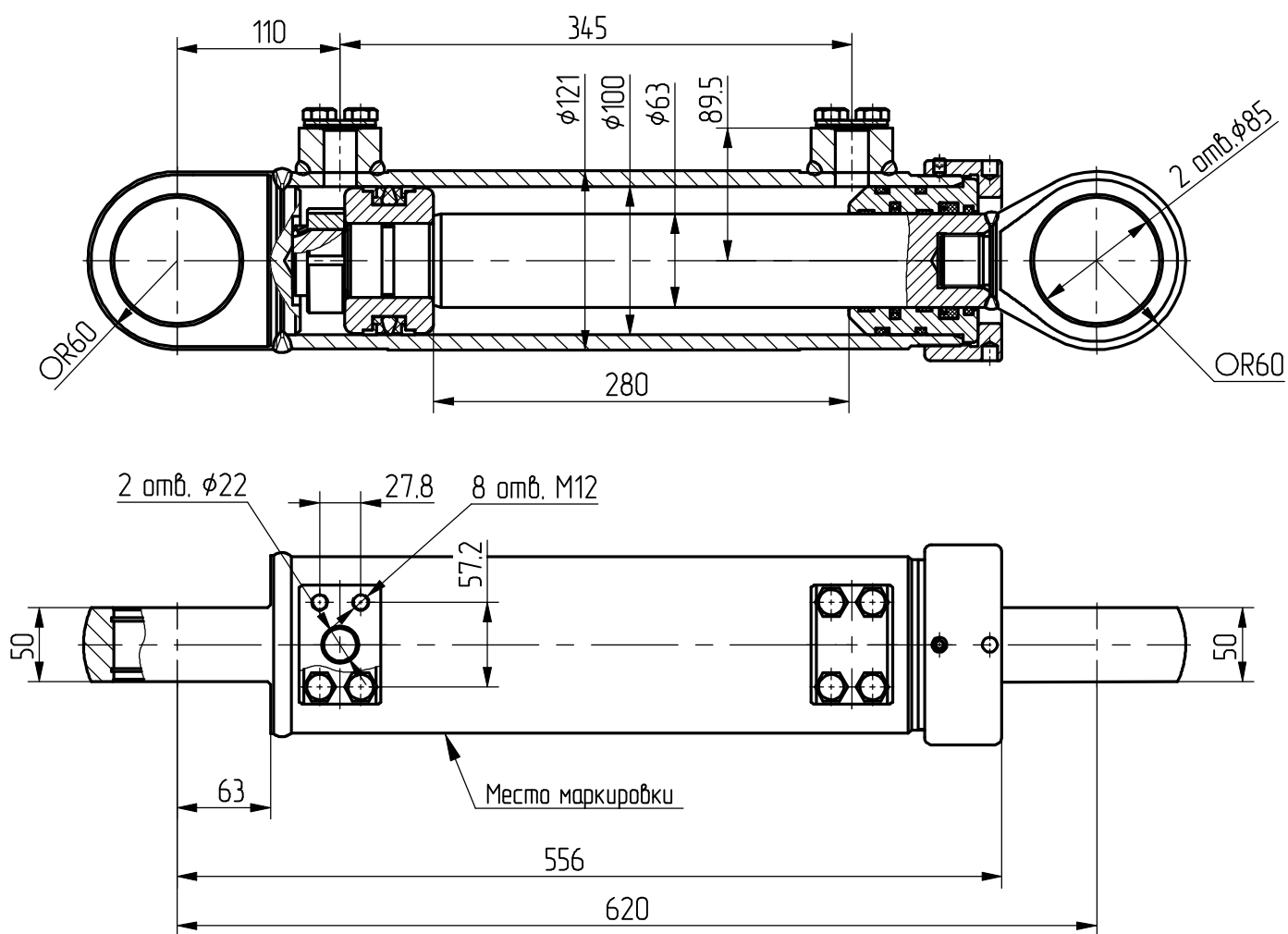
толкающее -119,3,

тянущее -71,9

Масса, кг -42

Уплотнения подвижных соединений фирмы "Bosak+Shamban".

Пример маркировки: КГЦ340.100-63-280, Ty, Hy, Dy.



Применяемость: гидроцилиндр отвала эксковаторов: ЭО-3323; ЕК-18; ЕК-12.