

# Гидроцилиндр КГЦ666.40-20-250

Давление, МПа:

номинальное - 16

максимальное - 20

Усилие на штоке, кН:

толкающее - 19,1

тянущее - 14,3

Масса, кг - 4,1

Уплотнения по поршню и штоку фирмы:  
"Trelleborg" и "Simrit".

Пример маркировки: КГЦ666.40-20-250 Ту Ну Ду

Рисунок 1.

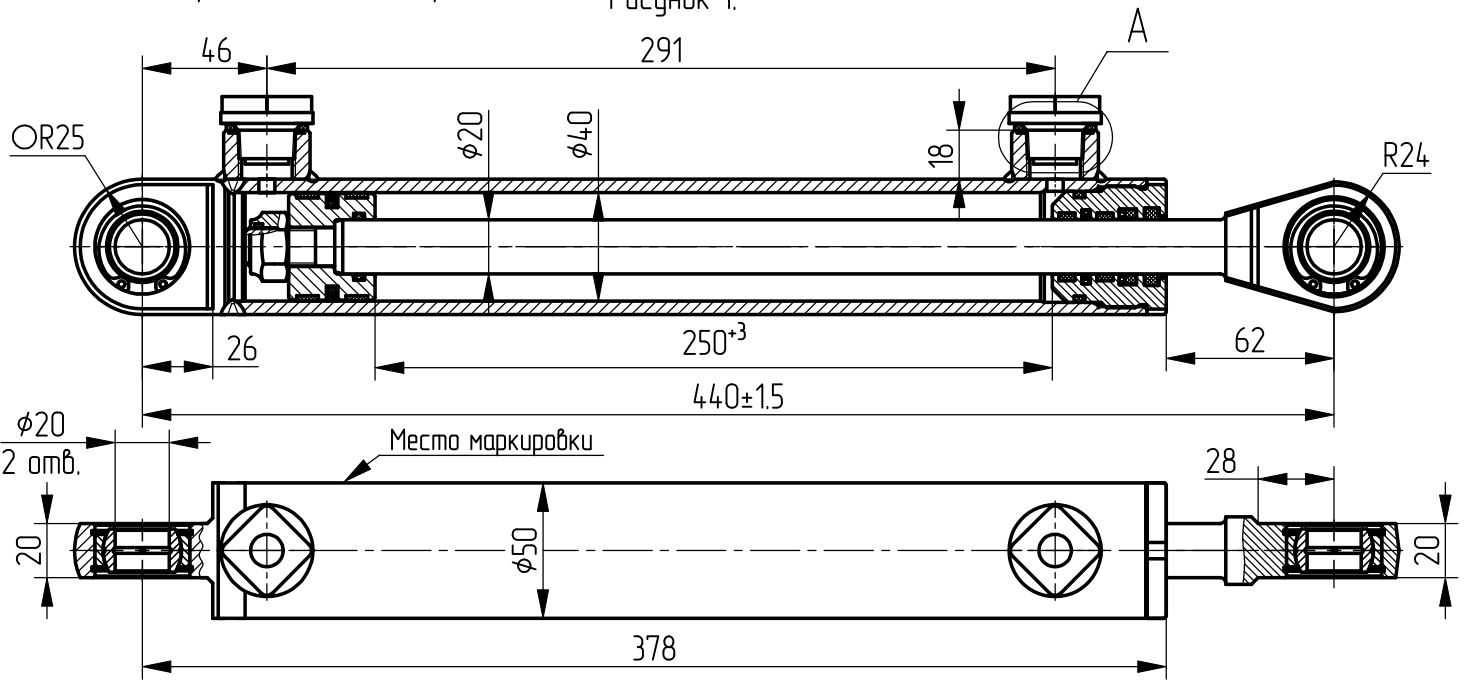
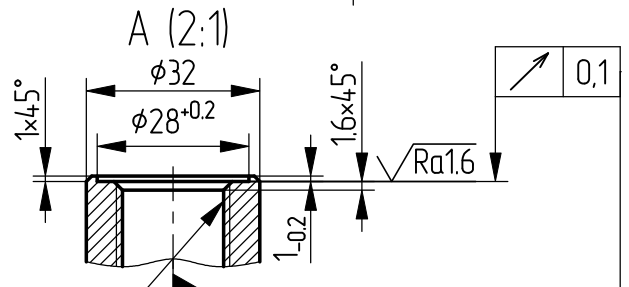
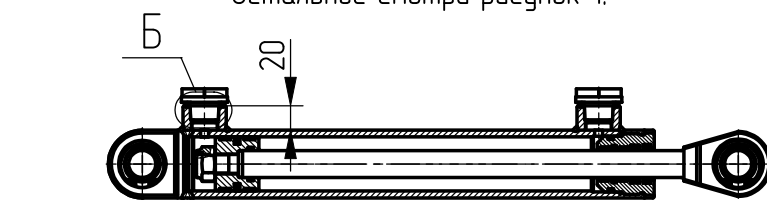
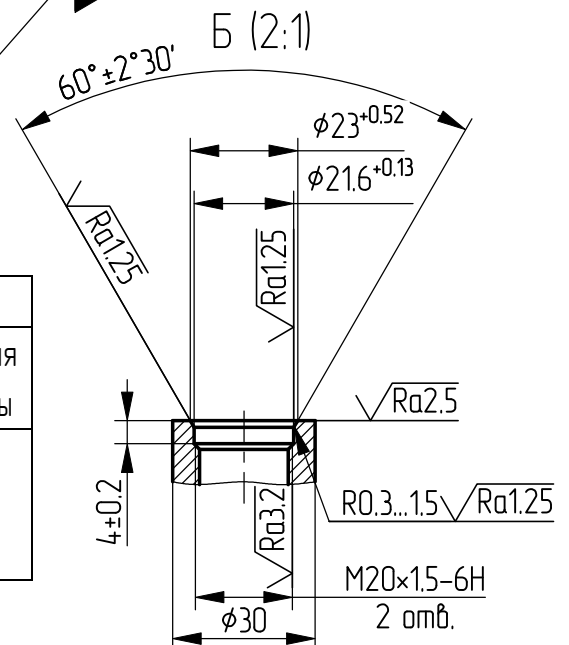


Рисунок 2 (1:2)

Остальное смотри рисунок 1.



$\sqrt{Ra3.2}$  G1/2-A  
2 отв.



Обозначение	Рис.	Масса, кг	Применяемость
КГЦ666.40-20-250	1	4,1	з/ц рулевого управления хлопкоуборочной машины
КГЦ666-01.40-20-250	2	4,1	Ташкентский завод сельскохозяйственной техники