

# Гидроцилиндр КГЦ948.50-32-S

Давление, МПа:

номинальное -20,

максимальное -25.

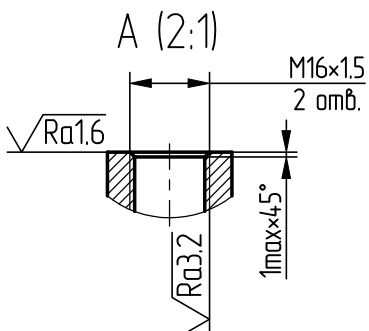
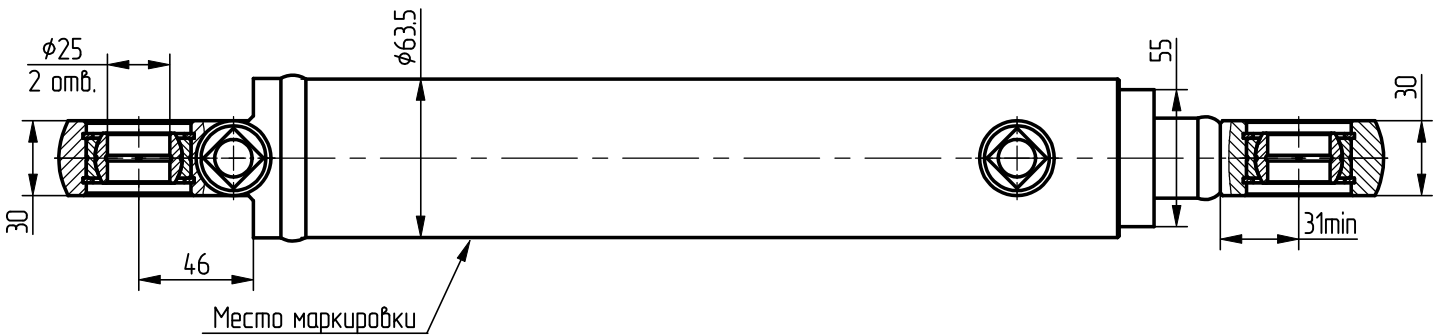
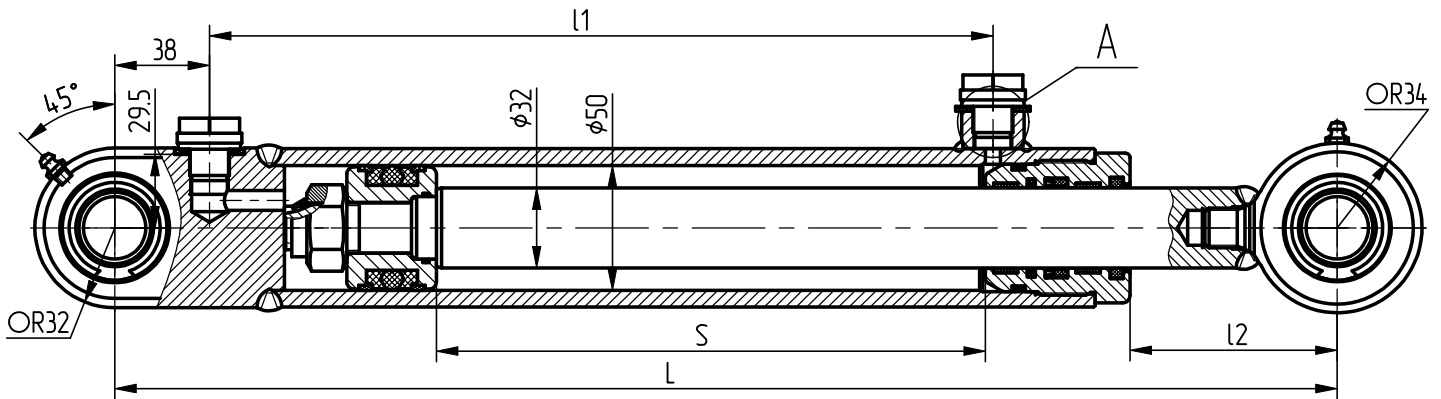
Усилие на штоке, кН:

толкающее -37.3

тянущее -22.1

Пример маркировки:

КГЦ948.50-32-220, Ту, Ну, Ду.



Обозначение	Размеры, мм						Масса, кг	Первичная применяемость
	S		L		l1	l2		
	номинал	пред. откл.	номинал	пред. откл.				
КГЦ948.50-32-220	220	+1.5	490	±1.5	314	83	8,0	з/ц для ковша на захват для А211
КГЦ948.50-32-220Т								
КГЦ948-01.50-32-320	320		570		414	63	9,4	з/ц рулевой для А 320 С2
КГЦ948-01.50-32-320Т								