

# Гидроцилиндр КГЦ956.80-40-400

Давление, МПа:

номинальное -20,

максимальное -25.

Усилие на штоке, кН:

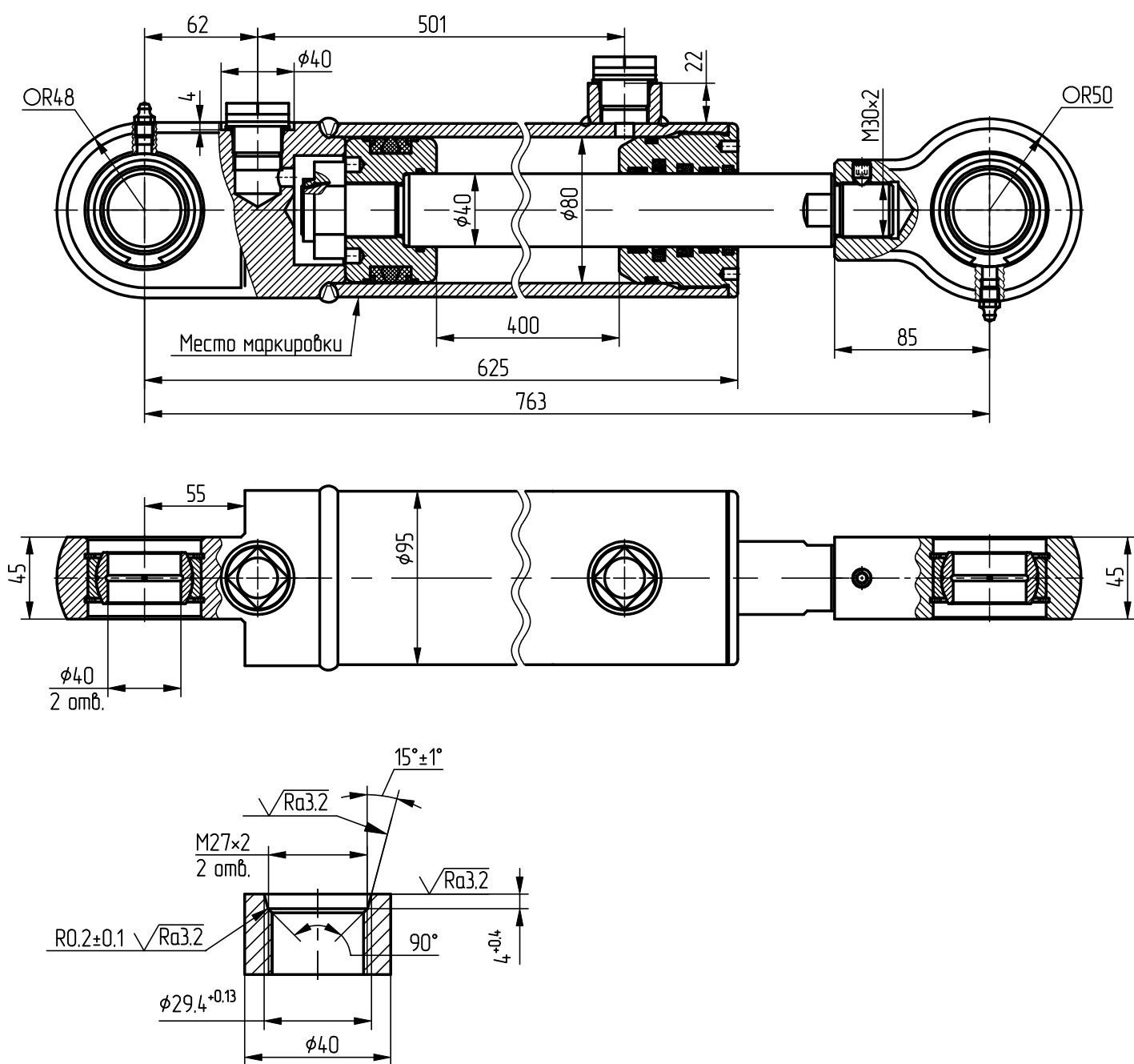
толкающее -95.5

тянущее -71.6

Масса, кг -24.3

Уплотнения компании "Trelleborg".

Пример маркировки: КГЦ956.80-40-400, Ту, Ну, Ду.



Применяемость: гидроцилиндр для машины Амкодор 2631.