

Гидроцилиндр КГЦ383.80-50-400

Давление, МПа:

номинальное -16,

максимальное -20.

Усилие на штоке, кН:

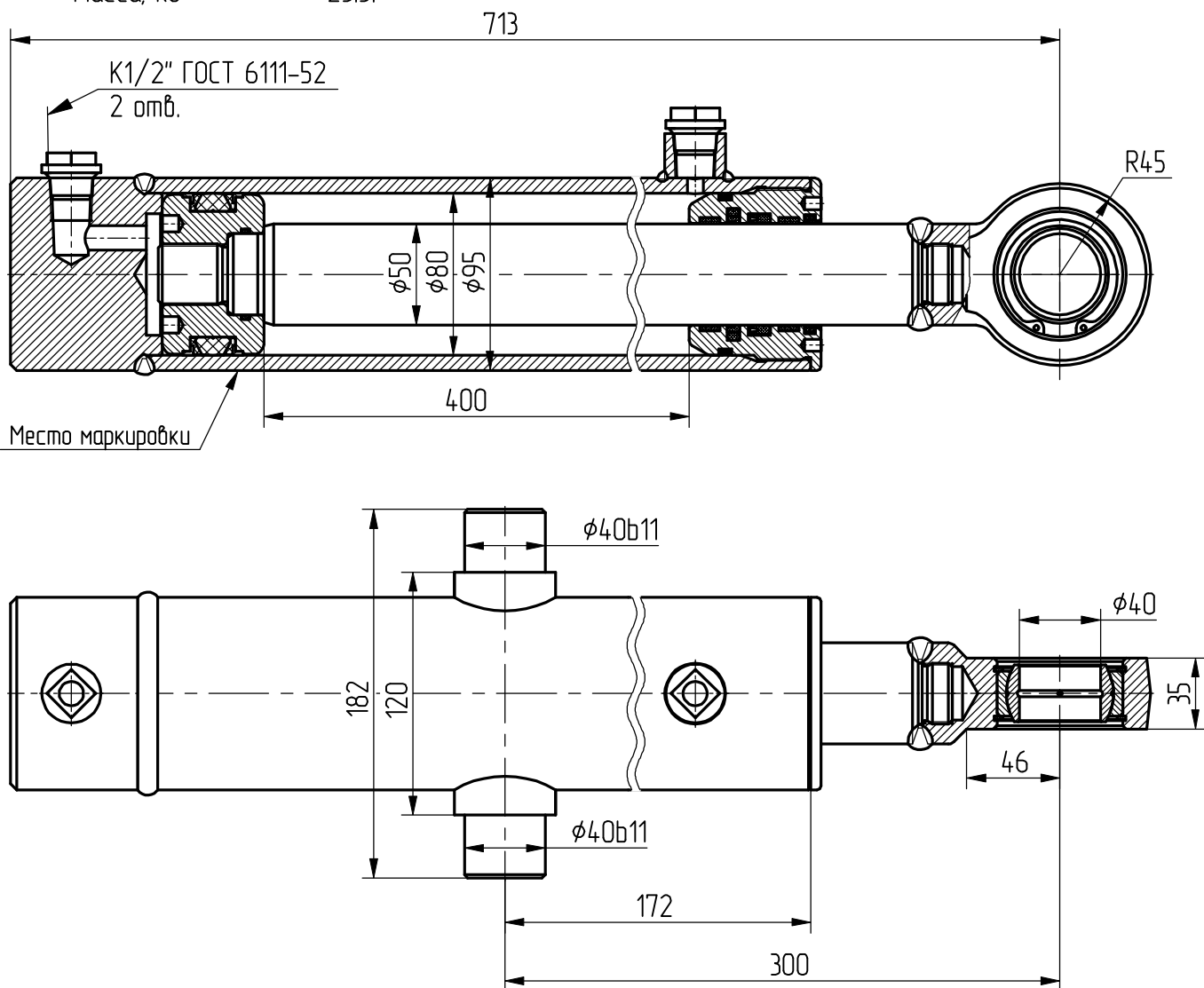
толкающее -76.4,

тянущее -46.6.

Масса, кг -25.5.

Уплотнения подвижных соединений фирмы "Trelleborg".

Пример маркировки: КГЦ383.80-50-400, Ту, Ну, Ду.



Применяемость: кировщик автогрейдера ГС-1402.