

# Гидроцилиндр КГЦМ50.32-S

Давление, МПа:

номинальное -16,

максимальное -20.

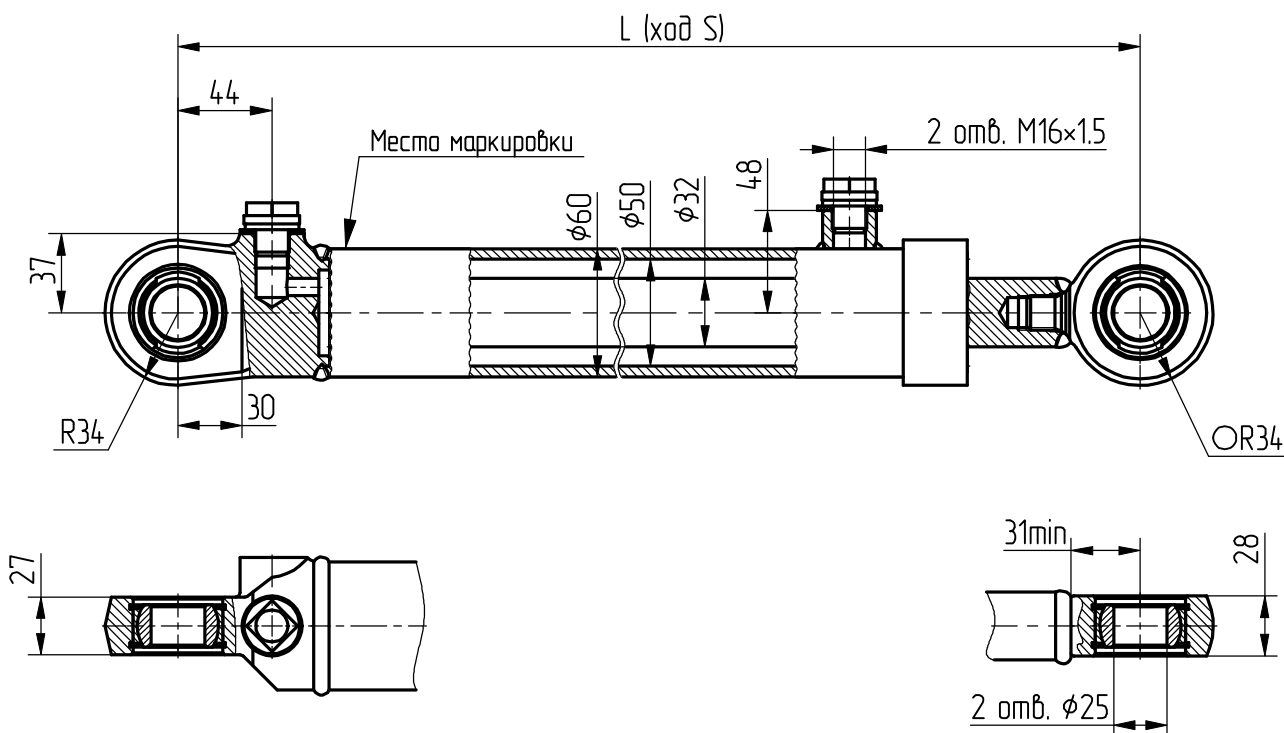
Усилие на штоке, кН:

толкающее -29.8,

тянущее -17.6

Уплотнения компании "Trelleborg".

Пример маркировки: КГЦМ50.32-80, Ту, Ну, Ду.



| Обозначение   | Размеры, мм |     | Масса, кг | Применяемость |
|---------------|-------------|-----|-----------|---------------|
|               | S           | L   |           |               |
| КГЦМ50.32-60  | 60          | 310 | 5.3       |               |
| КГЦМ50.32-80  | 80          | 330 | 5.6       |               |
| КГЦМ50.32-100 | 100         | 350 | 5.9       |               |
| КГЦМ50.32-125 | 125         | 375 | 6.25      |               |
| КГЦМ50.32-160 | 160         | 410 | 6.8       |               |
| КГЦМ50.32-200 | 200         | 450 | 7.4       |               |
| КГЦМ50.32-250 | 250         | 500 | 8.2       |               |
| КГЦМ50.32-320 | 320         | 570 | 9.3       |               |
| КГЦМ50.32-400 | 400         | 650 | 10.5      |               |
| КГЦМ50.32-500 | 500         | 750 | 12.1      |               |
| КГЦМ50.32-560 | 560         | 810 | 13        |               |
| КГЦМ50.32-630 | 630         | 880 | 14.1      |               |