

Гидроцилиндр КГЦ887.110-56-125

Давление, МПа:

номинальное -20,

максимальное -25.

Усилие на штоке, кН:

толкающее -180.5

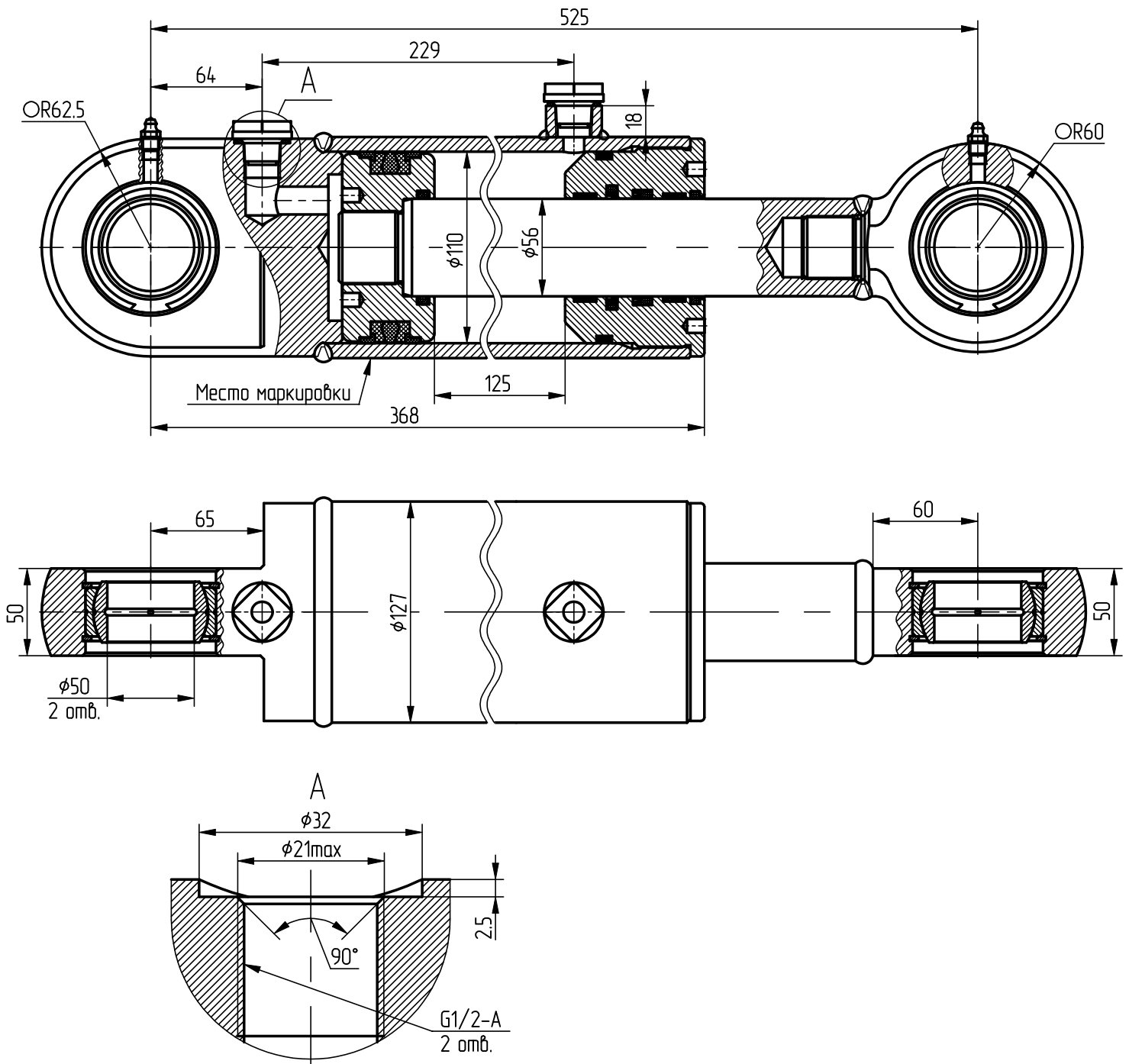
тянущее -133.7

Масса, кг -30.2

Уплотнения подвижных соединений
компании "GAPI GROUP".

Пример маркировки:

КГЦ887.110-56-125, Ту, Ну, Ду.



Применяемость: гидроцилиндр вилочного погрузчика Амкордор 451А