












MANUALE ISTRUZIONE

(EN).....	pag. 5	(EL).....	pag. 31	(FI).....	pag. 57	(LV).....	pag. 81
(IT).....	pag. 8	(NL).....	pag. 35	(CS).....	pag. 60	(BG).....	pag. 85
(FR).....	pag. 12	(HU).....	pag. 39	(SK).....	pag. 64	(PL).....	pag. 89
(ES).....	pag. 16	(RO).....	pag. 42	(SL).....	pag. 67	(AR).....	pag. 93
(DE).....	pag. 19	(SV).....	pag. 46	(HR-SR).....	pag. 71		
(RU).....	pag. 23	(DA).....	pag. 50	(LT).....	pag. 74		
(PT).....	pag. 27	(NO).....	pag. 53	(ET).....	pag. 78		

(EN)	EXPLANATION OF DANGER, MANDATORY AND PROHIBITION SIGNS.	(DA)	OVERSIGT OVER FARE, PLIGT OG FORBUDSSIGNALER.
(IT)	LEGENDA SEGNALI DI PERICOLO, D'OBBLIGO E DIVIETO.	(NO)	SIGNALERINGSTEKST FOR FARE, FORPLIKTELSER OG FORBUDT.
(FR)	LÉGENDE SIGNAUX DE DANGER, D'OBLIGATION ET D'INTERDICTION.	(FI)	VAROITUS, VELVOITUS, JA KIELTOMERKIT.
(ES)	LEYENDA SEÑALES DE PELIGRO, DE OBLIGACIÓN Y PROHIBICIÓN.	(CS)	VYSVĚTLIVKY K SIGNÁLŮM NEBEZPEČÍ, PŘÍKAZŮM A ZÁKAZŮM.
(DE)	LEGENDE DER GEFAHREN-, GEBOTS- UND VERBOTSZEICHEN.	(SK)	VYSVETLIVKY K SIGNÁLŤOM NEBEZPEČENSTVA, PŘÍKAZOM A ZÁKAZOM.
(RU)	ЛЕГЕНДА СИМВОЛОВ БЕЗОПАСНОСТИ, ОБЯЗАННОСТИ И ЗАПРЕТА.	(SL)	LEGENDA SIGNALOV ZA NEVARNOST, ZA PREDPISANO IN PREPOVEDANO.
(PT)	LEGENDA DOS SINAIS DE PERIGO, OBRIGAÇÃO E PROIBIDO.	(HR-SR)	LEGENDA OZNAKA OPASNOSTI, OBAVEZA I ZABRANA.
(EL)	ΛΕΓΑΝΤΑ ΣΗΜΑΤΩΝ ΚΙΝΔΥΝΟΥ, ΥΠΟΧΡΕΩΣΗΣ ΚΑΙ ΑΠΑΓΟΡΕΥΣΗΣ.	(LT)	PAVOJAUS, PRIVALOMŲJŲ IR DRAUDŽIAMŲJŲ ŽENKLŲ PAAIŠKINIMAS.
(NL)	LEGENDE SIGNALEN VAN GEVAAR, VERPLICHTING EN VERBOD.	(ET)	OHUD, KOHUSTUSED JA KEELUD.
(HU)	A VESZÉLY, KÖTELEZTETTSÉG ÉS TILTÁS JELZÉSEINEK FELIRATAI.	(LV)	BĪSTĀMĪBU, PIENĀKUMU UN AIZLIEGUMA ZĪMJU PASKAIDROJUMI.
(RO)	LEGENDĂ INDICATOARE DE AVERTIZARE A PERICOLELOR, DE OBLIGARE ȘI DE INTERZICERE.	(BG)	ЛЕГЕНДА НА ЗНАЦИТЕ ЗА ОПАСНОСТ, ЗАДЪЛЖИТЕЛНИ И ЗА ЗАБРАНА.
(SV)	BILDTXT SYMBOLER FÖR FARA, PÅBUD OCH FÖRBUD.	(PL)	OBJAŚNIENIA ZNAKÓW OSTRZEŻAWCZYCH, NAKAZU I ZAKAZU.
		(AR)	مفاتيح رموز الخطر والإلزام والحظر.

	(EN) DANGER OF ELECTRIC SHOCK - (IT) PERICOLO SHOCK ELETTRICO - (FR) RISQUE DE CHOC ÉLECTRIQUE - (ES) PELIGRO DESCARGA ELÉCTRICA - (DE) STROMSCHLÄGGEFAHR - (RU) ОПАСНОСТЬ ПОРАЖЕНИЯ ЭЛЕКТРИЧЕСКИМ ТОКОМ - (PT) PERIGODECHOQUEELÉCTRICO - (EL) ΚΙΝΔΥΝΟΣ ΗΛΕΚΤΡΟΠΛΗΓΙΑΣ - (NL) GEVAARELEKTROSHOCK - (HU) ÁRAMTŰÉS VESZÉLYE - (RO) PERICOL DE ELECTROCUTARE - (SV) FARA FÖRELEKTRISK STÖT - (DA) FARE FOR ELEKTRISK STØD - (NO) FARE FOR ELEKTRISK STØT - (FI) SÄHKÖISKUNVAARA - (CS) NEBEZPEČÍ ZÁSAHU ELEKTRICKÝM PROUDEM - (SK) NEBEZPEČENSTVO ZÁSACHU ELEKTRICKÝM PRŮDOM - (SL) NEVARNOST ELEKTRICNEGA UDARA - (HR-SR) OPASNOST STRUJNOG UDARA - (LT) ELEKTROS SMŪGIO PAVOJUS - (ET) ELEKTRILŌOGIOHT - (LV) ELEKTROŠOKA BĪSTĀMĪBA - (BG) ОПАСНОСТ ОТ ТОКОВ УДАР - (PL) NIEBEZPIECZEŃSTWO SZOKU ELEKTRYCZNEGO (AR) خطر الصدمة الكهربائية
	(EN) DANGER OF WELDING FUMES - (IT) PERICOLO FUMI DI SALDATURA - (FR) DANGER FUMÉES DE SOUDAGE - (ES) PELIGRO HUMOS DE SOLDADURA - (DE) GEFAHR DER ENTWICKLUNG VON RAUCHGASEN BEIM SCHWEISSEN - (RU) ОПАСНОСТЬ ДЫМОВ СВАРКИ - (PT) PERIGO DE FUMAÇAS DE SOLDAGEM - (EL) ΚΙΝΔΥΝΟΣ ΚΑΠΝΩΝ ΣΥΓΚΟΛΛΗΣΗΣ - (NL) GEVAAR LASROOK - (HU) HEGESZTÉS KÖVETKEZTÉBEN KELETKEZTET FŰST VESZÉLYE - (RO) PERICOL DE GAZE DE SUDURĂ - (SV) FARA FÖR RÖK FRÅN SVETSNING - (DA) FARE P.G.A. SVEJSEDMPE - (NO) FARE FOR SVEISERØYK - (FI) HITSAUSSAVUJEN VAARA - (CS) NEBEZPEČÍ SVAŘOVACÍCH DÝMŮ - (SK) NEBEZPEČENSTVO VÝPAROV ZO ZVÁRANIA - (SL) NEVARNOST VARILNEGA DIMA - (HR-SR) OPASNOST OD DIMA PRLIKOM VARENJA - (LT) SUVIRINIMO DŪMŲ PAVOJUS - (ET) KEEVITAMISEL SUITSU OHT - (LV) METINĀŠANAS IZVAIKUJUMU BĪSTĀMĪBA - (BG) ОПАСНОСТ ОТ ПУШЕКА ПРИ ЗАВАРЯВАНЕ - (PL) NIEBEZPIECZEŃSTWO OPARÓW SPAWALNICZYCH (AR) خطر أذنة اللحام
	(EN) DANGER OF EXPLOSION - (IT) PERICOLO ESPLOSIONE - (FR) RISQUE D'EXPLOSION - (ES) PELIGRO EXPLOSIÓN - (DE) EXPLOSIONSGEFAHR - (RU) ОПАСНОСТЬ ВЗРЫВА - (PT) PERIGO DE EXPLOSAO - (EL) ΚΙΝΔΥΝΟΣ ΕΚΡΗΞΗΣ - (NL) GEVAAR ONTPLOFFING - (HU) ROBBANÁS VESZÉLYE - (RO) PERICOL DE EXPLOZIE - (SV) FARA FÖR EXPLOSION - (DA) SPRANGFARE - (NO) FARE FOR EKSPLOSJON - (FI) RÄJÄHDYSVAARA - (CS) NEBEZPEČÍ VÝBUCHU - (SK) NEBEZPEČENSTVO VÝBUCHU - (SL) NEVARNOST EKSPLOZIJE - (HR-SR) OPASNOST OD EKSPLOZIJE - (LT) SPROGIMO PAVOJUS - (ET) PLAHVATUSOHT - (LV) SPRĀDZIENBĪSTĀMĪBA - (BG) ОПАСНОСТ ОТ ЕКСПЛОЗИЯ - (PL) NIEBEZPIECZEŃSTWO WYBUCHU (AR) خطر الانفجار
	(EN) WEARING PROTECTIVE CLOTHING IS COMPULSORY - (IT) OBBLIGO INDOSSARE INDUMENTI PROTETTIVI - (FR) PORT DES VÊTEMENTS DE PROTECTION OBLIGATOIRE - (ES) OBLIGACIÓN DE LLEVAR ROPA DE PROTECCIÓN - (DE) DAS TRAGEN VON SCHUTZKLEIDUNG IST PFLICHT - (RU) ОБЯЗАННОСТЬ НАДЕВАТЬ ЗАЩИТНУЮ ОДЕЖДУ - (PT) OBRIGATORIO O USO DE VESTUÁRIO DE PROTEÇÃO - (EL) ΥΠΟΧΡΕΩΣΗ ΝΑ ΦΟΡΑΤΕ ΠΡΟΣΤΑΤΕΥΤΙΚΑ ΕΝΔΥΜΑΤΑ - (NL) VERPLICHT BESCHERMENDE KLEDIJ TE DRAGEN - (HU) VÉDŐRUHA HASZNÁLATA KÖTELEZŐ - (RO) FOLOSIREA ÎMBRĂCĂMIŢEI DE PROTECŢIE OBLIGATORIE - (SV) OBLIGATORISKT ATT BÄRA SKYDDSPLAGG - (DA) PLIGT TIL AT ANVENDE BESKYTTELSESTØJ - (NO) FORPLIKTELSE Å BRUKE VERNETØY - (FI) SUOJAUSKATTUKSEN KÄYTTÖ PAKOLLISTA - (CS) POVINNÉ POUŽITÍ OCHRANNÝCH PROSTŘEDKŮ - (SK) POVINNÉ POUŽITIE OCHRANNÝCH PROSTRIEDKOV - (SL) OBEZNO OBLICITE ZAŠČITNA OBLAČILA - (HR-SR) OBAVEZNO KORISTENJE ZAŠTITNE ODEJCE - (LT) PRIVALOMA DĖVĖTI APSAUGINE APRANGA - (ET) KOHUSTUSLIK KANDA KAITSERIISTUST - (LV) PIENĀKUMS ĢĒRBT AIZSARGTĒRPU - (BG) ЗАДЪЛЖИТЕЛНО НОСЕНЕ НА ПРЕДПАЗНО ОБЛЕКЛО - (PL) NAKAZ NOSZENIA ODZIEŻY OCHRONNEJ (AR) الالتزام بارتداء الملابس الواقية
	(EN) WEARING PROTECTIVE GLOVES IS COMPULSORY - (IT) OBBLIGO INDOSSARE GUANTI PROTETTIVI - (FR) PORT DES GANTS DE PROTECTION OBLIGATOIRE - (ES) OBLIGACIÓN DE LLEVAR GUANTES DE PROTECCIÓN - (DE) DAS TRAGEN VON SCHUTZHANDSCHUHEN IST PFLICHT - (RU) ОБЯЗАННОСТЬ НАДЕВАТЬ ЗАЩИТНЫЕ ПЕРЧАТКИ - (PT) OBRIGATORIO O USO DE LUVAS DE SEGURANÇA - (EL) ΥΠΟΧΡΕΩΣΗ ΝΑ ΦΟΡΑΤΕ ΠΡΟΣΤΑΤΕΥΤΙΚΑ ΓΑΝΤΙΑ - (NL) VERPLICHT BESCHERMENDE HANDSCHOENEN TE DRAGEN - (HU) VÉDŐKESZTYŰ HASZNÁLATA KÖTELEZŐ - (RO) FOLOSIREA MĂNUȘILOR DE PROTECŢIE OBLIGATORIE - (SV) OBLIGATORISKT ATT BÄRA SKYDDSHANDSKAR - (DA) PLIGT TIL AT BRUGE BESKYTTELSESHANDSKER - (NO) FORPLIKTELSE Å BRUKE VERNEHANDSKER - (FI) SUOJAUSKÄSIVÄIDEN KÄYTTÖ PAKOLLISTA - (CS) POVINNÉ POUŽITÍ OCHRANNÝCH RUKAVIC - (SK) POVINNÉ POUŽITIE OCHRANNÝCH RUKAVIC - (SL) OBEZNO NADENITE ZAŠČITNE ROKAVICE - (HR-SR) OBAVEZNO KORISTENJE ZAŠTITNIH RUKAVICA - (LT) PRIVALOMA MŪVĖTI APSAUGINES PIRŠTINES - (ET) KOHUSTUSLIK KANDA KAITSEKINDAID - (LV) PIENĀKUMS ĢĒRBT AIZSARGCIMDUS - (BG) ЗАДЪЛЖИТЕЛНО НОСЕНЕ НА ПРЕДПАЗНИ РЪКАВИЦИ - (PL) NAKAZ NOSZENIA RĘKAWIC OCHRONNYCH (AR) الالتزام بارتداء القفازات الواقية

	<p>(EN) DANGER OF ULTRAVIOLET RADIATION FROM WELDING - (IT) PERICOLO RADIAZIONI ULTRAVIOLETTE DA SALDATURA - (FR) DANGER RADIATIONS ULTRAVIOLETTES DE SOUDAGE - (ES) PELIGRO RADIACIONES ULTRAVIOLETAS - (DE) GEFAHR ULTRAVIOLETTSTRALHUNGEN BEIM SCHWEISSEN - (RU) ОПАСНОСТЬ УЛЬТРАФИОЛЕТОВОГО ИЗЛУЧЕНИЯ СВАРКИ - (PT) PERIGO DE RADIAÇÕES ULTRAVIOLETAS DE SOLDADURA - (EL) ΚΙΝΔΥΝΟΣ ΥΠΕΡΥΦΙΟΛΕΤΟΥ ΑΚΤΙΝΟΒΟΛΙΑΣ ΑΠΟ ΣΥΓΚΟΛΛΗΣΗ - (NL) GEVAAR ULTRAVIOLET STRALEN VAN HET LASSEN - (HU) HEGESZTÉS KÖVETKEZÉBEN LÉTREJÖTT IBOLYVÁRTI SUGÁRZÁS VESZÉLYE - (RO) PERICOL DE RADIAȚII ULTRAVIOLETE DE LA SUDURĂ - (SV) FARA FÖR ULTRAVIOLETT STRÅLNING FRÅN SVETSNING - (DA) FARE FOR ULTRAVIOLETTE SVEJSESTRÅLER - (NO) FARE FOR ULTRAFIOLETT STRÅLNING UNDER SVEISINGSOPEREDYEN - (FI) HITSUKSEN AIHEUTTAMATTAM ULTRAVIOLETTEITÄTTELYN VAARA - (CS) NEBEZPEČÍ ULTRAFIALOVÉHO ŽÁŘENÍ ZE SVAŘOVÁNÍ I - (SK) NEBEZPEČENSTVO ULTRAFIALOVÉHO ŽIARENIA ZO ZVÁRANIA - (SL) NEVARNOST SEVANJA ULTRAVIOLETNIH ŽARKOV ZARADI VARNENJA - (HR-SR) OPASNOST OD ULTRALJUBIČASTIH ZRAKA PRILIKOM VARENJA - (LT) ULTRAVIOLETINIO SPINDULIAVIMO SVIRINIMIO METU PAVOJUS - (ET) KEEVITAMISEL ERALDUVA ULTRAVIOLETTKIIRGUSEOHT - (LV) METINĀŠANAS ULTRAVIOLETĀ IZSTAROJUMA BĪSTAMĪBA - (BG) ОПАСНОСТ ОТ УЛТРАВИОЛЕТОВО ОБЛЪЧВАНЕ ПРИ ЗАВАРЯВАНЕ - (PL) NIEBEZPIECZEŃSTWO PROMIENIOWANIA NADFIOLETOWEGO PODCZAS SPAWANIA (AR) خطر التعرض للأشعة تحت البنفسجية الناتجة عن اللحام</p>
	<p>(EN) DANGER OF FIRE - (IT) PERICOLO INCENDIO - (FR) RISQUE D'INCENDIE - (ES) PELIGRO DE INCENDIO - (DE) BRANDGEFAHR - (RU) ОПАСНОСТЬ ПОЖАРА - (PT) PERIGO DE INCENDIO - (EL) ΚΙΝΔΥΝΟΣ ΠΥΡΚΑΓΙΑΣ - (NL) GEVAAR VOOR BRAND - (HU) TŰZVESZÉLY - (RO) PERICOL DE INCENDIU - (SV) BRANDRISK - (DA) BRANDFARE - (NO) BRANNFARE - (FI) TULIPALON VAARA - (CS) NEBEZPEČÍ POŽÁRU - (SK) NEBEZPEČENSTVO POŽIARU - (SL) NEVARNOST OD POŽARA - (LT) GAISRO PAVOJUS - (ET) TULEOHT - (LV) UGUNSGRĒKA BĪSTAMĪBA - (BG) ОПАСНОСТ ОТ ПОЖАР - (PL) NIEBEZPIECZEŃSTWO POŻARU (AR) خطر التسبب في اندلاع حريق</p>
	<p>(EN) DANGER OF BURNS - (IT) PERICOLO DI USTIONI - (FR) RISQUE DE BRÛLURES - (ES) PELIGRO DE QUEMADURAS - (DE) VERBRENNUNGSGEFAHR - (RU) ОПАСНОСТЬ ОЖОГОВ - (PT) PERIGO DE QUEIMADURAS - (EL) ΚΙΝΔΥΝΟΣ ΕΓΚΑΥΜΑΤΩΝ - (NL) GEVAAR VOOR BRANDWONDEN - (HU) ÉGÉSÍ SERÛLÉS VESZÉLYE - (RO) PERICOL DE ARSURI - (SV) RISK FÖR BRÄNNKADA - (DA) FARE FOR FORBRÆNDINGER - (NO) FARE FOR FORBRENNINGER - (FI) PALOVAMMOJEN VAARA - (CS) NEBEZPEČÍ POPÁLENÍ - (SK) NEBEZPEČENSTVO POPÁLENÍ - (SL) NEVARNOST OPEKLIN - (HR-SR) OPASNOST OD OPEKLINA - (LT) NUSIDEGINIMO PAVOJUS - (ET) PÕLETUSHAVADE SAAMISE OHT - (LV) APDEGUMU GŪŠANAS BĪSTAMĪBA - (BG) ОПАСНОСТ ОТ ИЗГАРЯВАНЕ - (PL) NIEBEZPIECZEŃSTWO OPARZEŃ (AR) خطر التعرض لحروق</p>
	<p>(EN) DANGER OF NON-IONISING RADIATION - (IT) PERICOLO RADIAZIONI NON IONIZZANTI - (FR) DANGER RADIATIONS NON IONISANTES - (ES) PELIGRO RADIACIONES NO IONIZANTES - (DE) GEFAHR NICHT IONISIERENDER STRAHLUNGEN - (RU) ОПАСНОСТЬ НЕ ИОНИЗИРУЮЩЕЙ РАДИАЦИИ - (PT) PERIGO DE RADIAÇÕES NÃO IONIZANTES - (EL) ΚΙΝΔΥΝΟΣ ΜΗ ΙΟΝΙΖΟΝΤΩΝ ΑΚΤΙΝΟΒΟΛΙΩΝ - (NL) GEVAAR NIET IONISERENDE STRALEN - (HU) NEM IGENEN SUGÁRZÁS VESZÉLYE - (RO) PERICOL DE RADIAȚII NEIONIZANTE - (SV) FARA FÖR ICKE IONISERANDE - (DA) FARE FOR IKKE-IONISERENDE STRÅLER - (NO) FARE FOR UJONISERT STRÅLNING - (FI) IONISOIMATTOMAN SÄTELYN VAARA - (CS) NEBEZPEČÍ NEIONIZUJÍCÍHO ŽÁŘENÍ - (SK) NEBEZPEČENSTVO NEIONIZUJÚCEHO ŽIARENIA - (SL) NEVARNOST NEJONIZIRANEGA SEVANJA - (HR-SR) OPASNOST NEJONIZIRAJUĆIH ZRAKA - (LT) NEJONIŽUOTO SPINDULIAVIMOPAVOJUS - (ET) MITTEIONISEERITUDKIIRGUSEOHT - (LV) NEJONIŽĒJOŠĀIZSTAROJUMABĪSTAMĪBA - (BG) ОПАСНОСТ ОТ НЕ ИОНИЗИРАНО ОБЛЪЧВАНЕ - (PL) ZAGROŻENIE PROMIENIOWANIEM NIEJONIZUJĄCYM (AR) خطر التعرض لإشعاعات غير مؤينة</p>
	<p>(EN) GENERAL HAZARD - (IT) PERICOLO GENERICO - (FR) DANGER GÉNÉRIQUE - (ES) PELIGRO GENÉRICO - (DE) GEFAHR ALLGEMEINER ART - (RU) ОБЩАЯ ОПАСНОСТЬ - (PT) PERIGO GERAL - (EL) ΓΕΝΙΚΟΣ ΚΙΝΔΥΝΟΣ - (NL) ALGEMEEN GEVAAR - (HU) ÁLTALÁNOS VESZÉLY - (RO) PERICOL GENERAL - (SV) ALLMÅN FARA - (DA) ALMEN FARE - (NO) GENERISK FARE STRÅLNING - (FI) YLEINEN VAARA - (CS) VŠEOBECNĚ NEBEZPEČÍ - (SK) VŠEOBECNĚ NEBEZPEČENSTVO - (SL) SPLOŠNA NEVARNOST - (HR-SR) OPĆA OPASNOST - (LT) BENDRAS PAVOJUS - (ET) ÜLDINE OHT - (LV) VISPĀRĪGA BĪSTAMĪBA - (BG) ОБЩИ ОПАСНОСТИ - (PL) OGÓLNE NIEBEZPIECZEŃSTWO (AR) خطر عام</p>
	<p>(EN) DO NOT USE THE HANDLE TO HANG THE WELDING MACHINE. - (IT) VIETATO UTILIZZARE LA MANIGLIA COME MEZZO DI SOSPENSIONE DELLA SALDATRICE - (FR) INTERDIT D'UTILISER LA POIGNÉE COMME MOYEN DE SUSPENSION DU POSTE DE SOUDAGE - (ES) SE PROHIBE UTILIZAR LA MANILLA COMO MEDIO DE SUSPENSIÓN DE LA SOLDADORA - (DE) ES IST UNTERSAGT, DEN GRIFF ALS MITTEL ZUM AUFHÄNGEN DER SCHWEISSMASCHINE ZU BENUTZEN - (RU) ЗАПРЕЩЕНО ПОДВЕШИВАТЬ СВАРЧНОГО АППАРАТА ЗА РУЧКУ - (PT) É PROIBIDO UTILIZAR A MAÇANETA COMO MEIO DE SUSPENSÃO DO APARELHO DE SOLDAR - (EL) ΑΠΑΓΟΡΕΥΕΤΑΙ Η ΧΡΗΣΗ ΤΗΣ ΧΕΙΡΟΛΗΒΗΣ ΣΑΝ ΜΕΣΟ ΑΝΥΣΩΣΗΣ ΤΗΣ ΣΥΓΚΟΛΛΗΤΗΡΙΚΗΣ ΣΥΣΚΕΥΗΣ - (NL) DE HANDGREEP MAG NIET WORDEN GEBRUIKT OM HET LASAPPARAAT AAN OP TE HANGEN - (HU) TILOS A HEGESZTŐGÉPET A FOGANTYÚJÁNÁL FOGVA FELAKASZTANI - (RO) SE INTERZICE FOLOSIREA MĂNERULUI CA MILOC DE SUSTINERE A APARATULUI DE SUDURĂ - (SV) DET ÄR FÖRBJUDET ATT ANVÄNDA HANDTAGET FÖR ATT HÄNGA UPP SVETSEN - (DA) DET ER FORBUDT AT ANVENDE HÅNDRÆBT TIL AT HÆVE SVEJSEMASKINEN - (NO) DET ER FORBUDT Å BRUKE HÅNDTAKET FOR Å HENGE SVEIEMASKINEN OPP - (FI) ON KIELLETTYÄ KÄYTTÄÄ KÄSIKÄNNÄVÄÄ HITSAUSLAITTEEN RIPUSTUSVÄLINEENÄ - (CS) JE ZAKÁZANO POUŽÍVAT RUKOJEŤ JAKO PROSTŘEDEK K ZAVĚŠENÍ SVAŘOVACÍHO PŘÍSTROJE - (SK) JE ZAKÁZANÉ VEŠAŤ ZVÁRACÍ PRÍSTROJ ZA RUKOVÄŤ - (SL) ROČAJA NE SMETE UPORABLJATI ZA OBEŠANJE VARILNEGA APARATA - (HR-SR) ZABRANJENO JE UPOTREBLJAVATI RUČKU ZA PODIZANJE STROJA ZA VARENJE - (LT) DRAUŽIAMA NAUDOTI RANKENĄ KAIP PRIEMONĖSVIRINIMO APARATO SUSABDUMYMI - (ET) ON KEELATUD RIPUTADA KEEVITUSSEADET KASUTADES SELLEKS KÄEPIDEIT - (LV) IR AIZLIEGTS IZMANTOT ROKUTURI METINĀŠANAS APARĀTĀ PIEKĀRŠANAI - (BG) ЗАБРАНЕНО Е ДА СЕ ИЗПОЛЗВА РЪКОХВАТКАТА КАТО СРЕДСТВО ЗА ОКАЧВАНЕ НА ЗАВАРЧНОТО АПАРАТ - (PL) ZABRANIA SIĘ UŻYWANIA UCHWYTU JAKO ŚRODKA DO ZAWIESZANIA SPAWARKI (AR) يحظر استعمال المقبض كوسيلة تعليق أداة اللحام</p>
	<p>(EN) EYE PROTECTIONS MUST BE WORN - (IT) OBBLIGO DI INDOSSARE OCCHIALI PROTETTIVI - (FR) PORT DES LUNETTES DE PROTECTION OBLIGATOIRE - (ES) OBLIGACIÓN DE USAR GAFAS DE PROTECCIÓN - (DE) DAS TRAGEN EINER SCHUTZBRILLE IST PFLICHT - (RU) ОБЯЗАННОСТЬ НОСИТЬ ЗАЩИТНЫЕ ОЧКИ - (PT) OBRIGAÇÃO DE VESTIR ÓCULOS DE PROTECÇÃO - (EL) ΥΠΟΧΡΕΩΣΗ ΝΑ ΦΟΡΑΤΕ ΠΡΟΣΤΗΤΕΥΤΙΚΑ ΓΥΑΛΙΑ - (NL) VERPLICHT DRAGEN VAN BESCHERMENDE BRIL - (HU) VÉDŐSZEMÉGVÉG VISELETÉ KÖTELEZŐ - (RO) ESTE OBLIGATORIE PURTAREA OCHELARILOR DE PROTECȚIE - (SV) OBLIGATORISKT ATT ANVÄNDA SKYDDSGLASÖGON - (DA) PLIGT TIL AT ANVENDE BESKYTTELSERILLER - (NO) DET ER OBLIGATORISK Å HA PÅ SEG VERNEBRILLEN - (FI) SUOJALASIEN KÄYTTÖ PAKOLLISTA - (CS) POVINNOST POUŽÍVÁNÍ OCHRANNÝCH BRYLÍ - (SK) POVINNOST POUŽÍVANIA OCHRANNÝCH OKULIAROV - (SL) OBEVZNA UPORABA ZAŠČITNIH OČAL - (HR-SR) OBAVEZNA UPOTREBA ZAŠTITNIH NAOČALA - (LT) PRIVALOMA DIRBTI SU APSAUGINAIS AKINIJAIS - (ET) KOHUSTUS KANDA KAITSEPRILLE - (LV) PIENĀKUMS VIĻKĀT AIZSARGBRILLES - (BG) ЗАДЪЛЖИТЕЛНО Е ДА СЕ НОСИТ ПРЕДНАЗНИ ОЧИЛА - (PL) NAKAZ NOSZENIA OKULARÓW OCHRONNYCH (AR) الالتزام بارتداء نظارات واقية</p>
	<p>(EN) NO ENTRY FOR UNAUTHORISED PERSONNEL - (IT) DIVIETO DI ACCESSO ALLE PERSONE NON AUTORIZZATE - (FR) ACCÈS INTERDIT AUX PERSONNES NON AUTORISÉES - (ES) PROHIBIDO EL ACCESO A PERSONAS NO AUTORIZADAS - (DE) UNBEGUFENGTEN PERSONEN IEST DER ZUTRITT VERBOTEN - (RU) ЗАПРЕТ ДЛЯ ДОСТУПА ПОСТОРОННИХ ЛИЦ - (PT) PROIBIÇÃO DE ACESSO ÀS PESSOAS NÃO AUTORIZADAS - (EL) ΑΠΑΓΟΡΕΥΣΗ ΠΡΟΒΑΣΗΣ ΣΕ ΜΗ ΕΠΙΤΡΑΜΕΝΑ ΑΤΟΜΑ - (NL) TOEGANGSVERBOD VOOR NIET GEAUTORISEERDE PERSONEN - (HU) FEL NEM JOGOSÍTOTTA BEZÁMÁRA TILOS A BELÉPÉS - (RO) ACCESUL PERSONELOR NEAUTORIZATE ESTE INTERZIS - (SV) TILLTRÄDE FÖRBJUDET FÖR ICKE AUKTORISERADE PERSONER - (DA) ADGANG FORBUDT FOR UVEDKOMMENDE - (NO) PERSONER SOM IKKE ER AUTORSERTE MÅ IKKE HA ADGANG TIL APPARATEN - (FI) PÄIIVY KIELLETTY ASIANTOIMILTA - (CS) ZÁKAZ VSTUPU NEPOVOLANÝM OSOĀM - (SK) ZÁKAZ neoprávneného prístupu k osobám - (SL) DOSTOP PREPOVEDAN NEPOOBLAŠČENIM OSOĀM - (HR-SR) ZABRANA PRISTUPA NEVOLANIM OSOBAMA - (LT) PAŠALINimas JEITI DRAUŽIAMA - (ET) SELLEKS VOILITAMATA ISIKUTUM ON TÕÕALAS VIIBIMINE KEELATUD - (LV) NEPIEDEROSIM PERSONĀM IEĒJA AIZLIEGTA - (BG) ЗАБРАНЕНО Е ДОСТЪПЪТ НА НЕУПЪЛНОМОЩЕНИ ЛИЦА - (PL) ZAKAZ DOSTĘPU OSOBOM NIEUPOWAŻNIONYM (AR) يحظر الدخول على الأشخاص الغير مصرح لهم</p>

	<p>(EN) WEARING A PROTECTIVE MASK IS COMPULSORY - (IT) OBBLIGO USARE MASCHERA PROTETTIVA - (FR) PORT DU MASQUE DE PROTECTION OBLIGATOIRE - (ES) OBLIGACIÓN DE USAR MÁSCARA DE PROTECCIÓN - (DE) DER GEBRAUCH EINER SCHUTZMASKE IST PFLICHT - (RU) ОБЯЗАННОСТЬ ПОЛЬЗОВАТЬСЯ ЗАЩИТНОЙ МАСКОЙ - (PT) OBRIGATORIO O USO DE MÁSCARA DE PROTEÇÃO - (EL) ΥΠΟΧΡΕΩΣΗ ΝΑ ΦΟΡΑΤΕ ΠΡΟΣΤΑΤΕΥΤΙΚΗ ΜΑΣΚΑ - (NL) VERPLICHT GEBRUIK VAN BESCHERMEND MASKER - (HU) VÉDŐMASZK HASZNÁLATA KÖTELEZŐ - (RO) FOLOSIREA MĂȘTI DE PROTECȚIE OBLIGATORIE - (SV) OBLIGATORISKT ATT BÄRA SKYDDSMASK - (DA) PLIGT TIL AT ANVENDE BESKYTTELSESMASKE - (NO) FORPLIKTELSE Å BRUKE VERNEBRILLER - (FI) SUOJAMASKIN KÄYTTÖ PAKOLLISTA - (CS) POVINNÉ POUŽÍTÍ OCHRANĚNĚHO ŠTÍTU - (SK) POVINNÉ POUŽITIE OCHRANĚNĚHO ŠTÍTU - (SL) OBEZNAŠT UPORABI ZAŠČITNE MASKE - (HR-SR) OBAVEZNO KORIŠTENJE ZAŠTITNE MASKE - (LT) PRIVALOMA UŽIDITI APSAUGINĖJIMO KAUKĖ - (ET) KONUSTUSLIK KANDA KAITSEMASKI - (LV) PIENĀKUMS IZMANTOT AIZSARGMASKU - (BG) ЗАДЪЛЖИТЕЛНО ИЗПОЛЗВАНЕ НА ПРЕДПАЗНА ЗАВАРЪЧНА МАСКА - (PL) NAKAZ UŻYWANIA MASKI OCHRONNEJ (AR) الالتزام باستخدام قناع واق</p>
	<p>(EN) USERS OF VITAL ELECTRICAL AND ELECTRONIC APPARATUS MUST NEVER USE THE MACHINE - (IT) VIETATO L'USO DELLA MACCHINA AI PORTATORI DI APPARECCHIATURE ELETTRICHE ED ELETTRONICHE VITALI - (FR) L'UTILISATION DE LA MACHINE EST DÉCONSEILLÉE AUX PORTEURS D'APPAREILS ÉLECTRIQUES OU ÉLECTRONIQUES MÉDICAUX - (ES) PROHIBIDO EL USO DE LA MÁQUINA A LOS PORTADORES DE APARATOS ELÉCTRICOS Y ELECTRÓNICOS VITALES - (DE) TRÄGERN LEBENSERHALTENDER ELEKTRISCHER UND ELEKTRONISCHER GERÄTE IST DER GEBRAUCH DER MASCHINE UNTERSAGT - (RU) ИСПОЛЬЗОВАНИЕ УСТАНОВКИ ЗАПРЕЩЕНО ЛИЦАМ, ИСПОЛЬЗУЮЩИМ ЭЛЕКТРОПЛАТФОРМУ И ЭЛЕКТРОАППАРАТУРУ ОБЕСПЕЧЕНИЯ ЖИЗНЕДЕЯТЕЛЬНОСТИ - (PT) É PROIBIDO O USO DA MÁQUINA AOS PORTADORES DE APARELHAGENS ELÉCTRICAS E ELECTRÓNICAS VITAIS - (EL) ΑΠΑΓΟΡΕΥΕΤΑΙ Η ΧΡΗΣΗ ΤΟΥ ΜΗΧΑΝΗΜΑΤΟΣ ΣΕ ΑΤΟΜΑ ΠΟΥ ΦΕΡΟΥΝ ΗΛΕΚΤΡΙΚΕΣ ΚΑΙ ΗΛΕΚΤΡΟΝΙΚΕΣ ΣΥΣΚΕΥΕΣ ΖΩΤΙΚΗΣ ΣΗΜΑΣΙΑΣ - (NL) HET GEBRUIK VAN DE MACHINE IS VERBODEN AAN DE DRAGERS VAN ELEKTRISCHE EN ELEKTRONISCHE VITALE APPARATUUR - (HU) TILOS A GÉP HASZNÁLATA MINDAZOK SZÁMÁRA, AKIK SZERVEZETÉBEN ÉLETFENNTARTÓ ELEKTROMOS VAGY ELEKTRONIKUS KÉSZÜLÉK VAN BEÉPÍTVE - (RO) SE INTERZICE FOLOSIREA MAȘINI DE CĂTRE PERSOANELE PURTĂTOARE DE APARATE ELECTRICE ȘI ELECTRONICE VITALE - (SV) FÖRBJUDET FÖR ANVÄNDARE AV LIVSUPPÅHÅLLANDE ELEKTRISKA ELLER ELEKTRONISKA APPARATER ATT ANVÄNDA DENNA MASKIN - (DA) DET ER FORBUDT FOR PERSONER, DER ANVENDER LIVSVIGTIGT ELEKTRISK OG ELEKTRONISK APPARATUR, AT ANVENDE MASKINEN - (NO) DET ER FORBUDT FOR PERSONER SOM BRUKER LIVSVIKTIGE ELEKTRISKE ELLER ELEKTRONISKE APPARATER Å BRUKE MASKINEN - (FI) KONEEN KÄYTTÖKIELTO SÄHKÖISTEN JA ELEKTRONISTEN HENKILÖNSUOJALAITTEIDEN KÄYTTÄJILLE - (CS) ZÁKAZ POUŽITÍ STROJE NOSITELŮM ELEKTRICKÝCH A ELEKTRONICKÝCH ŽIVOTNĚ DŮLEŽITÝCH ZAŘÍZENÍ - (SK) ZÁKAZ POUŽÍVANIA STROJA OSOĀM SO ŽIVOTNE DŮLEŽITÝMI ELEKTRICKÝMI A ELEKTRONICKÝMI ZARIADENAMI - (SL) PREPOVEDANA UPORABA STROJA ZA UPORABNIKE ŽIVLJENSKE POMEMBNIH ELEKTRIČNIH IN ELEKTRONSKIH NAPRAV - (HR-SR) ZABRANJENO JE UPOTREBLJAVATI STROJ OSOBAMA KOJE IMAJU UGRABENE VITALNE ELEKTRIČNE ILI ELEKTRONICKE UREĐAJE - (LT) GRIEZTI DRAUDŽIAMA SU ĮRANGA DIRBTI ASMENIMS, BESINAUDOJANTIEMS GYVYBIŠKAI SVARBIŠKAI ELEKTRINIAMS AR ELEKTRONINIAMS PRIETAISIS - (ET) SEADET EI TOHI KASUTADA ISIKUD, KES KASUTAVAD MEDITSIINILISI ELEKTRI-JA ELEKTRONIKUINSEADMĚ - (LV) ELEKTRISKOVAI ELEKTRONISKO MEDICĪNISKO IERĪCŪ LIETOTĀJĒJEM IR AIZLIEGTS IZMANTOT MAŠĪNU - (BG) ЗАБРАНЕНО Е ПОЛЗВАНЕТО НА МАШИНАТА ОТ ЛИЦА, КОСИТЕЛИ НА ЕЛЕКТРИЧЕСКИ И ЕЛЕКТРОНИКНИ МЕДИЦИНСКИ УСТРОЙСТВА - (PL) ZABRONIONE JEST UŻYWANIE URZĄDZENIA OSOBOM STOSUJĄCYM ELEKTRYCZNE I ELEKTRONICZNE URZĄDZENIA WSPOMAGAJĄCE FUNKCJE ŻYCIOWE (AR) يحظر استخدام الآلة لحاملي الأجهزة الكهربائية والالكترونية الحيوية</p>
	<p>(EN) PEOPLE WITH METAL PROSTHESES ARE NOT ALLOWED TO USE THE MACHINE - (IT) VIETATO L'USO DELLA MACCHINA AI PORTATORI DI PROTESI METALLICHE - (FR) UTILISATION INTERDITE DE LA MACHINE AUX PORTEURS DE PROTHÈSES MÉTALLIQUES - (ES) PROHIBIDO EL USO DE LA MÁQUINA A LOS PORTADORES DE PRÓTESIS METÁLICAS - (DE) TRÄGERN VON METALLPROTHESEN IST DER UMGANG MIT DER MASCHINE VERBOTEN - (RU) ИСПОЛЬЗОВАНИЕ МАШИНЫ ЗАПРЕЩАЕТСЯ ЛЮДЯМ, ИМЕЮЩИМ МЕТАЛЛИЧЕСКИЕ ПРОТЕЗЫ - (PT) PROIBIDO O USO DA MÁQUINA AOS PORTADORES DE PRÓTESES METÁLICAS - (EL) ΑΠΑΓΟΡΕΥΕΤΑΙ Η ΧΡΗΣΗ ΤΗΣ ΜΗΧΑΝΗΣ ΣΕ ΑΤΟΜΑ ΠΟΥ ΦΕΡΟΥΝ ΜΕΤΑΛΛΙΚΕΣ ΠΡΟΘΗΣΕΙΣ - (NL) HET GEBRUIK VAN DE MACHINE IS VERBODEN AAN DE DRAGERS VAN METALEN PROTHESEN - (HU) TILOS A GÉP HASZNÁLATA FÉMPROTÉZIST VISELŐ SZEMÉLYEK SZÁMÁRA - (RO) SE INTERZICE FOLOSIREA MAȘINI DE CĂTRE PERSOANELE PURTĂTOARE DE PROTEZE METALICE - (SV) FÖRBJUDET FÖR PERSONER SOM BÄR METALLPROTES ATT ANVÄNDA MASKINEN - (DA) DET ER FORBUDT FOR PERSONER MED METALPROTESE AT BENYTTE MASKINEN - (NO) BRUK AV MASKINEN ER IKKE TILLATT FOR PERSONER MED METALLPROTESER - (FI) KONEEN KÄYTTÖ KIELLETTY KIELLETTY METALLIPROTEESIN KANTAJILTA - (CS) ZÁKAZ POUŽITÍ STROJE NOSITELŮM KOVOVÝCH PROTEZÍ - (SK) ZÁKAZ POUŽITIA STROJA OSOĀM S KOVOVÝMI PROTEZAMI - (SL) PREPOVEDANA UPORABA STROJA ZA NOSILCE KOVINSKIH PROTEZ - (HR-SR) ZABRANJENA UPOTREBA STROJA OSOBAMA KOJE NOSE METALNE PROTEZE - (LT) SU SUVIRINIMO APARATU DRAUDŽIAMA DIRBTI ASMENIMS, NAUDOJANTIEMS METALINIS PROTEZUS - (ET) SEADET EI TOHI KASUTADA ISIKUD, KES KASUTAVAD METALLPROTEESE - (LV) CILĶEKIEM AR METĀLA PROTEZĒJEM IR AIZLIEGTS LIETOT IERĪCI - (BG) ЗАБРАНЕНО Е УПОТРЕБАТА НА МАШИНАТА ОТ КОСИТЕЛИ НА МЕТАЛНИ ПРОТЕЗИ - (PL) ZAKAZ UŻYWANIA URZĄDZENIA OSOBOM STOSUJĄCYM PROTEZY METALOWE (AR) يحظر استخدام الآلة على مستخدمي أجهزة السمع المعدنية</p>
  	<p>(EN) DO NOT WEAR OR CARRY METAL OBJECTS, WATCHES OR MAGNETISED CARDS - (IT) VIETATO INDOSSARE OGGETTI METALLICI, OROLOGI E SCHEDE MAGNETICHE - (FR) INTERDICTION DE PORTER DES OBJETS MÉTALLIQUES, MONTRES ET CARTES MAGNÉTIQUES - (ES) PROHIBIDO LLEVAR OBJETOS METÁLICOS, RELOJES, Y TARJETAS MAGNÉTICAS - (DE) DAS TRAGEN VON METALLOBJEKTEN, UHREN UND MAGNETKARTEN IST VERBOTEN - (RU) ЗАПРЕЩАЕТСЯ НОСИТЬ МЕТАЛЛИЧЕСКИЕ ПРЕДМЕТЫ, ЧАСЫ ИЛИ МАГНИТНЫЕ ПЛАТЯЮ - (PT) PROIBIDO VESTIR OBJECTOS METÁLICOS, RELÓGIOS E FICHAS MAGNÉTICAS - (EL) ΑΠΑΓΟΡΕΥΕΤΑΙ ΝΑ ΦΟΡΑΤΕ ΜΕΤΑΛΛΙΚΑ ΑΝΤΙΚΕΙΜΕΝΑ, ΠΟΛΟΙΑ ΚΑΙ ΜΑΓΝΗΤΙΚΕΣ ΠΛΑΚΕΤΕΣ - (NL) HET IS VERBODEN METALEN VOORWERPEN, UURWERKEN EN MAGNETISCHE FICHES TE DRAGEN - (HU) TILOS FÉMTÁRGYAK, KARORÁR VISELETE ÉS MÁGNESIS KÁRTYÁK MAGUKNÁL TARTÁSA - (RO) ESTE INTERZISĂ PURTAREA OBIECTELOR METALICE, A CEASURILOR ȘI A CARTELELOR MAGNETICE - (SV) FÖRBJUDET ATT BÄRA METALLFÖREMÅL, KLOCKOR OCH MAGNETKORT - (DA) FORBUD MOD AT BÆRE METALGENSTANDE, URE OG MAGNETISKE KORT - (NO) FORBUDT Å HA PÅ SEG METALLFORMÅL, KLOCKER OG MAGNETISKE KORT - (FI) METALLISTEN ESINEIDEN, KELLOJEN JA MAGNEETTIKORTTIEN MUKANA PITÄMINEN KIELLETTY - (CS) ZÁKAZ NOŠENÍ KOVOVÝCH PŘEDMĚTŮ, HODINEK A MAGNETICKÝCH KARET - (SK) ZÁKAZ NOSENIA KOVOVÝCH PREDMETOV, HODINIEK A MAGNETICKÝCH KARIET - (SL) PREPOVEDANO NOŠENJE KOVINSKIH PREDMETOV, UR IN MAGNETNIH KARTIC - (HR-SR) ZABRANJENO NOŠENJE METALNIH PREDMETA, SATOVA I MAGNETSKIH ČIPOVA - (LT) DRAUDŽIAMA PRIE SAVĖS TURĖ TI METALINIŲ DAIKTŲ, LAIKRODŽIŲ AR MAGNETINIŲ PLOKŠTELIŲ - (ET) KEELATUD ON KANDA METALLESEMEDI, KELLASID JA MAGNETKAA RTE - (LV) IR AIZLIEGTS VILKT METĀLA PRIEKŠMETUS, PULKŠTENUS UN ŅĒMT LĪDZI MAGNĒTISKĀS KARTES - (BG) ЗАБРАНЕНО Е НОСЕНЕТО НА МЕТАЛНИ ПРЕДМЕТИ, ЧАСОВНИЦИ И МАГНИТНИ СХЕМИ - (PL) ZAKAZ NOSZENIA PRZEDMIOTÓW METALOWYCH, ZEGARÓW I KART MAGNETYCZNYCH (AR) يحظر استخدام أشياء معدنية، ساعات وبطاقات مغنطة</p>



(EN) NOT TO BE USED BY UNAUTHORISED PERSONNEL - (IT) VIETATO L'USO ALLE PERSONE NON AUTORIZZATE - (FR) UTILISATION INTERDITE AU PERSONNEL NON AUTORISÉ - (ES) PROHIBIDO EL USO A PERSONAS NO AUTORIZADAS - (DE) DER GEBRAUCH DURCH UNBEFUGTE PERSONEN IST VERBOTEN - (RU) ИСПОЛЬЗОВАНИЕ ЗАПРЕЩАЕТСЯ ЛЮДЯМ, НЕ ИМЕЮЩИМ РАЗРЕШЕНИЯ - (PT) PROIBIDO O USO ÀS PESSOAS NÃO AUTORIZADAS - (EL) ΑΠΑΓΟΡΕΥΧΗ ΧΡΗΣΗ ΣΕ ΜΗ ΕΠΙΤΡΕΜΑΤΑ ΑΤΟΜΑ - (NL) HET GEBRUIK IS VERBODEN AAN NIET GEAUTORISEERDE PERSONEN - (HU) TILOS A HASZNÁLTA A FEL NEM JOGOSÍTOTT SZEMÉLYEK SZÁMÁRA - (RO) FOLOSIREA DE CĂTRE PERSOANELE NEAUTORIZATE ESTE INTERZISĂ - (SV) FÖRBJUDET FÖR ICKE AUKTORISERADE PERSONER ATT ANVÄNDA APPARATEN - (DA) DET ER FORBUDT FOR UVEDKOMMEDE AT ANVENDE MASKINEN - (NO) BRUK ER IKKE TILLATT FOR UAUTORISERTE PERSONER - (FI) KÄYTTÖ KIELLETTY VALTUUTTAMATTOMILTA HENKILÖILTÄ - (CS) ZÁKAZ POUŽITÍ NEPOVOLANÝM OSOBÁM - (SK) ZÁKAZ POUŽITIA NEPOVOLANÝM OSOBÁM - (SL) NEPOOBLAŠČENIM OSEBAM UPORABA PREPOVEDANA - (HR-SR) ZABRANJENA UPOTREBA NEOVLAŠTENIM OSOBAMA - (LT) PAŠALINIAMS NAUDOTIS DRAUDŽIAMA - (ET) SELLEKS VOLITAMATA ISIKUTEL ON SEADME KASUTAMINE KEELATUD - (LV) NEPIĻNVAROTĀM PERSONĀM IR AIZLIEGTS IZMANTOT APARĀTU - (BG) ЗАБРАНЕНО Е ПОЛЗВАНЕТО ОТ НЕУПЪЛНОМОЩЕНИ ЛИЦА - (PL) ZAKAZ UŻYWANIA OSOBOM NIEAUTORYZOWANYM (AR) يحظر الاستخدام من قِبل الأشخاص الغير مصرح لهم



(EN) Symbol indicating separation of electrical and electronic appliances for refuse collection. The user is not allowed to dispose of these appliances as solid, mixed urban refuse, and must do it through authorised refuse collection centres. - (IT) Simbolo che indica la raccolta separata delle apparecchiature elettriche ed elettroniche. L'utente ha l'obbligo di non smaltire questa apparecchiatura come rifiuto municipale solido misto, ma di rivolgersi ai centri di raccolta autorizzati. - (FR) Symbole indiquant la collecte différenciée des appareils électriques et électroniques. L'utilisateur ne peut éliminer ces appareils avec les déchets ménagers solides mixtes, mais doit s'adresser à un centre de collecte autorisé. - (ES) Símbolo que indica la recogida por separado de los aparatos eléctricos y electrónicos. El usuario tiene la obligación de no eliminar este aparato como desecho urbano sólido mixto, sino de dirigirse a los centros de recogida autorizados. - (DE) Symbol für die getrennte Erfassung elektrischer und elektronischer Geräte. Der Benutzer hat pflichtgemäß dafür zu sorgen, daß dieses Gerät nicht mit dem gemischt erfaßten festen Siedlungsabfall entsorgt wird. Stattdessen muß er eine der autorisierten Entsorgungsstellen einschalten. - (RU) Символ, указывающий на отдельный сбор электрического и электронного оборудования. Пользователь не имеет права выбрасывать данное оборудование в качестве смешанного твердого бытового отхода, а обязан обращаться в специализированные центры сбора отходов. - (PT) Símbolo que indica a reunião separada das aparelhagens eléctricas e electrónicas. O utente tem a obrigação de não eliminar esta aparelhagem como lixo municipal sólido misto, mas deve procurar os centros de recolha autorizados. - (EL) Σύμβολο που δείχνει τη διαφορετική συλλογή των ηλεκτρικών και ηλεκτρονικών συσκευών. Ο χρήστης υποχρεούται να μην διοχετεύει αυτή τη συσκευή σαν μικτό στερεό αστικό απόβλητο, αλλά να απευθύνεται σε ειδικευμένα κέντρα συλλογής. - (NL) Symbool dat wijst op de gescheiden inzameling van elektrische en elektronische toestellen. De gebruiker is verplicht deze toestellen niet te lozen als gemengde vaste stadsafval, maar moet zich wenden tot de geautoriseerde ophaalcentra. - (HU) Jelölés, mely az elektromos és elektronikus felszerelések szelektív hulladékgyűjtését jelzi. A felhasználó köteles ezt a felszerelést nem a városi törmelék hulladékkal együttesen gyűjteni, hanem erre engedéllyel rendelkező hulladékgyűjtő központhoz fordulni. - (RO) Simbol ce indică depozitarea separată a aparatelor electrice și electronice. Utilizatorul este obligat să nu depoziteze acest aparat împreună cu deșeurile solide mixte ci să-l predea într-un centru de depozitare a deșeurilor autorizat. - (SV) Symbol som indikar separat sopsortering av elektriska och elektroniska apparater. Användaren får inte sortera denna anordning tillsammans med blandat fast hushållsavfall, utan måste vända sig till en auktoriserad insamlingsstation. - (DA) Symbol, der står for særlig indsamling af elektriske og elektroniske apparater. Brugeren har pligt til ikke at bortskaffe dette apparat som blandet, fast byaffald; der skal rettes henvendelse til et autoriseret indsamlingscenter. - (NO) Symbol som angir separat sortering av elektriske og elektroniske apparater. Brukeren må oppfylle forpliktelsen å ikke kaste bort dette apparatet sammen med vanlige hjemmeavfallet, uten henvende seg til autoriserte oppsamlingsstraler. - (FI) Symboli, joka ilmoittaa sähkö- ja elektroniikkalaitteiden erillisen keräyksen. Käyttäjän velvollisuus on kääntyä valtuutettujen keräyspisteiden puoleen eikä välittää laitetta kunnallisenä sekajätteenä. - (CS) Symbol označující separovaný sběr elektrických a elektronických zařízení. Uživatel je povinen nezlikvidovat toto zařízení jako pevný smíšený komunální odpad, ale obrátit se s ním na autorizovaně sběrný. - (SK) Symbol označujúci separovaný zber elektrických a elektronických zariadení. Užívateľ nesmie likvidovať toto zariadenie ako pevný zmiešaný komunálny odpad, ale je povinný doručiť ho do autorizovanej zberní. - (SL) Simbol, ki označuje ločeno zbiranje električnih in elektronskih aparatov. Uporabnik tega aparata ne sme zavreči kot navaden gospodinjiski trden odpad, ampak se mora obrniti na pooblaščen centre za zbiranje. - (HR-SR) Simbol koji označava posebno sakupljanje električnih i elektronskih aparata. Korisnik ne smije odložiti ovaj aparat kao običan kruti otpad, već se mora obratiti ovlaštenim centrima za sakupljanje. - (LT) Simbolis, nurodantis atskirų nebenaudojamų elektrinių ir elektroninių prietaisų surinkimą. Vartotojas negali išmesti šių prietaisų kaip mišrių kietųjų komunalinių atliekų, bet privalo kreiptis į specializuotus atliekų surinkimo centrus. - (ET) Sümbool, mis tähistab elektrilise ja elektroonikaseadmete eraldi kogumist. Kasutaja kohustuseks on pööruda volitatud kogumiskeskuste poole ja mitte käsitleda seda aparati kui munitsipaalne segajäätet. - (LV) Simbols, kas norāda uz to, ka utilizācija ir jāveic atsevišķi no citām elektriskajām un elektroniskajām ierīcēm. Lietotāja pienākums ir neizmest šo aparāturu municipālajā cieta atkritumu izgāztuvē, bet nogādāt to pilnvarotajā atkritumu savākšanas centrā. - (BG) Символ, който означава разделно събиране на електрическата и електронна апаратура. Ползвателят се задължава да не изхвърля тази апаратура като смесен твърд отпадък в контейнерите за смет, поставени от общината, а трябва да се обърне към специализираните за това центрове. - (PL) Symbol, który oznacza sortowanie odpadów aparatury elektrycznej i elektronicznej. Zabrania się likwidowania aparatury jako mieszanych odpadów miejskich stałych, obowiązkiem użytkownika jest skierowanie się do autoryzowanych ośrodków gromadzących odpady (AR) رمز يُشير إلى التجميع المنفصل للأجهزة الكهربائية والإلكترونية. يجب على المستخدم عدم التخلص من هذا الجهاز وكأنه نفايات البلدية الصلبة المختلطة، بل عليه التوجه إلى مراكز تجميع النفايات المصرح بها

DÜRFEN AUSSCHLIESSLICH VON FACHLEUTEN IM BEREICH DER ELEKTROMECHANIK UND NACH DER TECHNISCHEN NORM IEC/EN 60974-4 AUSGEFÜHRT WERDEN.



VORSICHT! BEVOR DIE TAFELN DER SCHWEISSMASCHINE ENTFERNT WERDEN, UM AUF IHR INNERES ZUZUGREIFEN, IST SICHERSTELLEN, DASS SIE ABGESCHALTET UND VOM VERSORGUNGSNETZ GETRENNT IST.

Werden Kontrollen durchgeführt, während das Innere der Schweißmaschine unter Spannung steht, besteht die Gefahr eines schweren Stromschlages bei direktem Kontakt mit spannungsführenden Teilen oder von Verletzungen beim direkten Kontakt mit Bewegungselementen.

- Regelmäßig und in der Häufigkeit auf die Verwendungsweise und die Staubentwicklung am Arbeitsort abgestimmt, muß das Innere der Schweißmaschine inspiziert werden. Der Staub, der sich auf Transformator, Reaktanz und Gleichrichter abgelagert hat, ist mit trockener Druckluft abzublasen (max 10bar).
- Vermeiden Sie es, den Druckluftstrahl auf die elektronischen Karten zu richten. Sie sind mit einer besonders weichen Bürste oder geeigneten Lösungsmitteln bei Bedarf zu reinigen.
- Wenn Gelegenheit besteht, prüfen Sie, ob die elektrischen Anschlüsse festsitzen und ob die Kabelisolierungen unversehrt sind.
- Nach Beendigung dieser Arbeiten werden die Tafeln der Schweißmaschine wieder angebracht und die Feststellschrauben wieder vollständig angezogen.
- Vermeiden Sie unter allen Umständen, bei geöffneter Schweißmaschine zu arbeiten.
- Nach Abschluss der Wartung oder Reparatur sind die Anschlüsse und Verkabelungen wieder in den ursprünglichen Zustand zu versetzen. Achten Sie darauf, dass diese nicht mit beweglichen Teilen oder solchen Teilen in Berührung kommen, die hohe Temperaturen erreichen können. Alle Leiter wieder wie zuvor bündeln, wobei darauf zu achten ist, dass die Hochspannungsanschlüsse des Primärtrafos von den Niederspannungsanschlüssen der Sekundärtrafos getrennt gehalten werden.
Verwenden Sie alle originalen Unterlegscheiben und Schrauben, um das Gehäuse wieder zu schließen.

8. FEHLERSUCHE

FALLS DAS GERÄT UNBEFRIEDIGEND ARBEITET, SOLLTEN SIE, BEVOR SIE EINE SYSTEMATISCHE PRÜFUNG VORNEHMEN ODER SICH AN EIN SERVICEZENTRUM WENDEN FOLGENDES BEACHTEN:

- Der Schweißstrom, der mittels Potentiometer reguliert wird, muß an den Durchmesser und den Typ der Elektrode angepaßt werden.
- Wenn der Hauptschalter auf ON steht, die Korrekte Lampe angeschaltet ist, wenn dem nicht so ist, liegt der Fehler normalerweise an der Versorgungsleitung (Kabel, Stecker u/o Steckdose, Sicherungen etc.).
- Der gelbe Led, der den Eingriff der thermischen Sicherheit der Ober- und Unterspannung oder von einem Kurzschluss anzeigt, nicht eingeschaltet ist.
- Sich versichern, dass das Verhältnis der nominalen Intermitenz beachtet worden ist; im Fall des Eingriffs des thermischen Schutzes auf die natürliche Abkühlung der Maschine warten und die Funktion des Ventilators kontrollieren.
- Kontrollieren Sie die Leitungsspannung: Wenn der Wert zu hoch oder zu niedrig ist, bleibt die Schweißmaschine ausgeschaltet.
- Kontrollieren, dass kein Kurzschluss am Ausgang der Maschine ist, in diesem Fall muss man die Störung beseitigen.
- Die Anschlüsse an den Schweißstromkreis müssen korrekt durchgeführt worden sein. Vorallem die Massekabelklemme sollte fest am Werkstück befestigt sein und keine Isoliermaterialien (z.B. Lack) dazwischen liegen.
- Das Schutzgas soll korrekt (Argon 99%) und in der richtigen Menge verwendet werden.

(RU)

РУКОВОДСТВО ПОЛЬЗОВАТЕЛЯ



ВНИМАНИЕ! ПЕРЕД ТЕМ, КАК ИСПОЛЬЗОВАТЬ МАШИНУ, ВНИМАТЕЛЬНО ПРОЧИТАТЬ РУКОВОДСТВО ПОЛЬЗОВАТЕЛЯ.

1. ОБЩАЯ ТЕХНИКА БЕЗОПАСНОСТИ ПРИ ДУГОВОЙ СВАРКЕ

Рабочий должен быть хорошо знаком с безопасным использованием сварочного аппарата и ознакомлен с рисками, связанными с процессом дуговой сварки, с соответствующими нормами защиты и аварийными ситуациями.

(См. также стандарт "EN 60974-9: Оборудование для дуговой сварки. Часть 9: Установка и использование").



- Избегать непосредственного контакта с электрическим контуром сварки, так как в отсутствии нагрузки напряжение, подаваемое генератором, возрастает и может быть опасно.
- Отсоединять вилку машины от электрической сети перед проведением любых работ по соединению кабелей сварки, мероприятий по проверке и ремонту.
- Выключать сварочный аппарат и отсоединять питание перед тем, как заменить изношенные детали сварочной горелки.
- Выполнить электрическую установку в соответствие с действующим законодательством и правилами техники безопасности.
- Соединять сварочную машину только с сетью питания с нейтральным проводником, соединенным с заземлением.
- Убедиться, что розетка сети правильно соединена с заземлением защиты.
- Не пользоваться аппаратом в сырых и мокрых помещениях, и не производить сварку под дождем.
- Не пользоваться кабелем с поврежденной изоляцией или с плохим контактом в соединениях.



- Не проводить сварочных работ на контейнерах, емкостях или трубах, которые содержали жидкие или газообразные горючие вещества.
- Не проводить сварочных работ на материалах, чистка которых проводилась хлоросодержащими растворителями или вблизи от указанных веществ.
- Не проводить сварку на резервуарах под давлением.
- Убирать с рабочего места все горючие материалы (например, дерево, бумагу, тряпки и т.д.).
- Обеспечить достаточную вентиляцию рабочего места или пользоваться специальными вытяжками для удаления дыма, образующегося в процессе сварки рядом с дугой. Необходимо систематически проверять воздействие дымов сварки, в зависимости от их состава, концентрации и продолжительности воздействия.
- Избегайте нагревания баллона различными источниками тепла, в том числе и прямыми солнечными лучами (если используется).



- Применять соответствующую электроизоляцию электрода, свариваемой детали и металлических частей с заземлением, расположенных поблизости (доступных).
Этого можно достичь, надев перчатки, обувь, каску и спецодежду, предусмотренные для таких целей, и посредством использования изолирующих платформ или ковров.
- Всегда защищайте глаза, используя соответствующие фильтры, соответствующие требованиям стандартов UNI EN 169 или UNI EN 379, установленные на масках или касках, соответствующих требованиям стандарта UNI EN 175.
Используйте специальную защитную огнестойкую одежду (соответствующую требованиям стандарта UNI EN 11611) и сварочные перчатки (соответствующие требованиям стандарта UNI EN 12477), следя за тем, чтобы эпидермис не подвергался бы воздействию ультрафиолетовых и инфракрасных лучей, излучаемых дугой; необходимо также

защитить людей, находящихся вблизи сварочной дуги, используя неотражающие экраны или тенты.

- Уровень шума: Если вследствие выполнения особенно интенсивной сварки ежедневный уровень воздействия на работников (LEPd) равен или превышает 85 дБ(А), необходимо использовать индивидуальные средства защиты (таб. 1).



- Прохождение сварочного тока приводит к возникновению электромагнитных полей (EMF), находящихся рядом с контуром сварки.

Электромагнитные поля могут отрицательно влиять на некоторые медицинские аппараты (например, водитель сердечного ритма, респираторы, металлические протезы и т.д.). Необходимо принять соответствующие защитные меры в отношении людей, имеющих указанные аппараты. Например, следует запретить доступ в зону работы сварочного аппарата. Этот сварочный аппарат удовлетворяет техническим стандартам изделия для использования исключительно в промышленной среде в профессиональных целях. Не гарантируется соответствие основным пределам, касающимся воздействия на человека электромагнитных полей в бытовых условиях.

Оператор должен использовать следующие процедуры так, чтобы сократить воздействие электромагнитных полей:

- Прикрепить вместе как можно ближе два кабеля сварки.
- Держать голову и туловище как можно дальше от сварочного контура.
- Никогда не наматывать сварочные кабели вокруг тела.
- Не вести сварку, если ваше тело находится внутри сварочного контура. Держать оба кабеля с одной и той же стороны тела.
- Соединить обратный кабель сварочного тока со свариваемой деталью как можно ближе к выполняемому соединению.
- Не вести сварку рядом со сварочным аппаратом, сидя на нем или опираясь на сварочный аппарат (минимальное расстояние: 50 см).
- Не оставлять ферромагнитные предметы рядом со сварочным контуром.
- Минимальное расстояние $d=20\text{см}$ (Рис. I).



- Оборудование класса А:

Этот сварочный аппарат удовлетворяет техническому стандарту изделия для использования исключительно в промышленной среде в профессиональных целях. Не гарантируется соответствие требованиям электромагнитной совместимости в бытовых помещениях и в помещениях, прямо соединенных с электросетью низкого напряжения, подающей питание в бытовые помещения.



ДОПОЛНИТЕЛЬНЫЕ ПРЕДОСТОРОЖНОСТИ

- ОПЕРАЦИИ СВАРКИ:

- в помещении с высоким риском электрического разряда
 - в пограничных зонах
 - при наличии возгораемых и взрывчатых материалов
- НЕОБХОДИМО**, чтобы "ответственный эксперт" предварительно оценил риск и работы должны проводиться в присутствии других лиц, умеющих действовать в ситуации тревоги.

НЕОБХОДИМО использовать технические средства защиты, описанные в разделах 7.10; А.8; А.10. стандарта "EN 60974-9: Оборудование для дуговой сварки. Часть 9: Установка и использование".

- **НЕОБХОДИМО** запретить сварку, когда рабочий приподнят над полом, за исключением случаев, когда используются платформы безопасности.

- **НАПРЯЖЕНИЕ МЕЖДУ ДЕРЖАТЕЛЯМИ ЭЛЕКТРОДОВ ИЛИ ГОРЕЛКАМИ:** работая с несколькими сварочными аппаратами на одной детали или на соединенных электрически деталях возможна генерация опасной суммы "холостого" напряжения между двумя различными держателями электродов или горелками, до значения, могущего в два раза превысить допустимый предел.

Квалифицированному специалисту необходимо поручить приборное измерение для выявления рисков и выбора подходящих средств защиты согласно разделу 7.9. стандарта "EN 60974-9: Оборудование для дуговой сварки. Часть 9: Установка и использование".



СТАТОЧНЫЙ РИСК

ПРИМЕНЕНИЕ НЕ ПО НАЗНАЧЕНИЮ: опасно применять сварочный аппарат для любых работ, отличающихся от предусмотренных (напр. Размораживание труб водопроводной сети).

- Запрещено подвешивать сварочный аппарат за ручку.

2. ВВЕДЕНИЕ И ОБЩЕЕ ОПИСАНИЕ

Этот сварочный аппарат является источником тока для дуговой сварки, выполнен специально для сварки MMA при постоянном токе (DC). Специфические характеристики этой системы регулирования (ИНВЕРТЕР), такие, как высокая скорость и точность регулирования, обеспечивают сварочному аппарату прекрасные качества сварки со всеми электродами с покрытием (рутиловые, кислотные, щелочные). Регулирование системой "инвертер" на входе в линию питания (первичную) приводит к резкому сокращению объема, как трансформатора, так и выпрямляющего сопротивления, позволяя создать сварочный аппарат очень небольшого веса и объема, подчеркивая качества подвижности и легкости в работе.

ПРИНАДЛЕЖНОСТИ, ПОСТАВЛЯЕМЫЕ ПО ЗАКАЗУ:

- Набор для сварки MMA.

3. ТЕХНИЧЕСКИЕ ДАННЫЕ

Табличка данных

Технические данные, характеризующие работу и пользование аппаратом, приведены на специальной табличке, их разъяснение дается ниже:

Рис. А

- 1- Степень защиты корпуса.
- 2- Символ питающей сети: Однофазное переменное напряжение;
- 3- Символ **S**: указывает, что можно выполнять сварку в помещении с повышенным риском электрического шока (например, рядом с металлическими массами).
- 4- Символ предусмотренного типа сварки.
- 5- Внутренняя структурная схема сварочного аппарата.
- 6- Соответствует Европейским нормам безопасности и требованиям к конструкции дуговых сварочных аппаратов.
- 7- Серийный номер. Идентификация машины (необходим при обращении за технической помощью, запасными частями, проверке оригинальности изделия).
- 8- Параметры сварочного контура:
 - U_0 : максимальное напряжение без нагрузки.
 - I_p/U_0 : ток и напряжение, соответствующие нормализованным производимые аппаратом во время сварки.
 - **X**: коэффициент прерывистости работы. Показывает время, в течении которого аппарат может обеспечить указанный в этой же колонке ток. Коэффициент указывается в % к основному 10 - минутному циклу. (например, 60 % равняется 6 минутам работы с последующим 4-х минутным перерывом, и т. Д.).
 - **A/V-A/V**: указывает диапазон регулирования тока сварки (минимальный/ максимальный) при соответствующем напряжении дуги.
- 9- Параметры электрической сети питания:
 - U_1 : переменное напряжение и частота питающей сети аппарата (максимальный допуск $\pm 10\%$).
 - $I_{1\text{max}}$: максимальный ток, потребляемый от сети.
 - $I_{1\text{eff}}$: эффективный ток, потребляемый от сети.
- 10- : Величина плавких предохранителей замедленного действия, предусматриваемых для защиты линии.
- 11- Символы, соответствующие правилам безопасности, чье значение приведено в главе 1 "Общая техника безопасности для дуговой сварки".

Примечание: Пример идентификационной таблички является указательным для объяснения значения символов и цифр: точные значения технических данных вашего аппарата приведены на его табличке.

ПРОЧИЕ ТЕХНИЧЕСКИЕ ДАННЫЕ:

- СВАРОЧНЫЙ АППАРАТ:

- смотри таблицу 1 (ТАБ.1)
- %USE AT 20°C (если имеется на оболочке сварочного аппарата). USE AT 20°C, выражает для каждого диаметра (\varnothing ELECTRODE) количество сварных электродов в диапазоне 10 минут (ELECTRODES 10 MIN) при 20°C с паузой в 20 секунд для каждой замены электрода; этот параметр указан также в процентном выражении (%USE), относительно максимального числа свариваемых электродов.

- ЗАЖИМ С ЭЛЕКТРОДОМ: смотри таблицу 2 (ТАБ.2)

Вес сварочного аппарата указан в таблице 1 (ТАБ.1)

4. ОПИСАНИЕ СВАРОЧНОГО АППАРАТА

Машина в основном состоит из силовых блоков, выполненных в виде печатных плат и оптимизированных для обеспечения максимальной надежности и уменьшенной потребности в техобслуживании.

Рис. В

- 1- (1~)-фазный линейный вход питания, выпрямляющий узел и сглаживающие конденсаторы.
- 2- Транзисторный управляющий ключевой мост (IGBT) и приводы: преобразует выпрямленное постоянное напряжение линии в переменное напряжение высокой частоты, а также регулирует мощность, в зависимости от необходимого тока/напряжения сварки.
- 3- Высокочастотный трансформатор: на первичную обмотку подается преобразованное напряжение из блока 2; его функцией является адаптировать напряжение и ток до величин, необходимых для проведения дуговой сварки и, одновременно гальванически изолировать цепь сварки от сети питания.
- 4- Вторичный выпрямительный мост с индуктивной выравнивания: преобразует переменный ток/напряжение, поступающее от вторичной обмотки, в постоянный ток/напряжение с очень низкими колебаниями.
- 5- Электронный регулятор: мгновенно регулирует значения транзисторного моста тока сварки и сравнивает их со значениями, заданными оператором; модулирует импульсы управления приводов IGBT, выполняющие регулирование. Καθορίζει τη δυναμική αλάντωσης του ρεύματος κατά την τήξη του ηλεκτροδίου (άμεσο βραχυκύκλωμα) και εμποδίζει τα σπυρτίδια ασφάλειας.

У модели «DUAL VOLTAGE AUTOMATIC» существует устройство, автоматически распознающее напряжение сети (115 В перем. тока 230 В перем. тока) и подготавливающее машину к правильной работе. Пользователь может понять, подается ли к аппарату 115 В перем. тока или 230 В перем. тока по цвету светодиода. (Рис. С (3)).

- **СВЕТОДИОД ЗЕЛЕННОГО ЦВЕТА** указывает на то, что аппарат подсоединен к сети с 230 В перем. тока.

- **СВЕТОДИОД ОРАНЖЕВОГО ЦВЕТА** указывает на то, что аппарат подсоединен к сети с 115 В перем. тока. **Во время работы при режиме 115 В перем. тока возможно, что по причине длительного и значительного перенапряжения, аппарат для безопасности переключится на 230 В перем. тока. В таком случае для возобновления сварки необходимо выключить и вновь включить аппарат. Повторно включить машину только после того, как светодиод (Рис. С (3)) полностью погас.**

ОРГАНЫ ПОДСОЕДИНЕНИЯ, РЕГУЛИРОВАНИЯ И ОБОЗНАЧЕНИЯ

Передняя панель

Рис. С


- 1- Гнездо положительного полюса (+) для подсоединения сварочного кабеля.
- 2- Желтая индикаторная лампа, не горит в нормальном состоянии. Если она загорелась, то это значит, что дальнейшая работа не возможна по одной из следующих причин:
 - **Срабатывание термозащиты:** слишком высокая температура внутри корпуса прибора. Аппарат включен, но сварочный ток не будет протекать до тех пор, пока температура не понизится до нормального значения. При ее понижении включение произойдет автоматически.
 - **Защита от слишком низкого или слишком высокого напряжения сети:** то блокируется работа аппарата: напряжение питания не в диапазоне +/- 15 %, относительно указанной на табличке величины. **ВНИМАНИЕ: При превышении верхнего уровня напряжения, указанного выше, оборудование будет серьезно повреждено.**

- **Защита от ПРИКЛЕИВАНИЯ:** в том случае, если электрод приклеивается к свариваемому материалу, сварочный аппарат блокируется автоматически, позволяя удаление электрода вручную, не испортив зажим электрода.

- 3- Зеленая индикаторная лампа индикатор присоединения к электрической сети и готовности к работе.
- 4- Потенциометр для регулирования сварочного тока со шкалой, проградуированной в амперах, позволяющий изменять величину тока во время сварки. (У модели «DUAL VOLTAGE AUTOMATIC» имеется двойная шкала, проградуированная в амперах).
- 5- Гнездо отрицательного полюса (-) для подсоединения сварочного кабеля.

Задняя панель

Рис. D

- 1- Кабель питания с европейской двухштыревой вилкой и контактом заземления () (У модели «DUAL VOLTAGE AUTOMATIC» кабель без вилки).
- 2- Главный выключатель O/ выключен, I/ включен (светящийся).

5. УСТАНОВКА



ВНИМАНИЕ! ВЫПОЛНИТЬ ВСЕ ОПЕРАЦИИ ПО УСТАНОВКЕ И ЭЛЕКТРИЧЕСКОЕ СОЕДИНЕНИЕ СО СВАРОЧНЫМ АППАРАТОМ, ОТКЛЮЧЕННЫМ И ОТСОЕДИНЕННЫМ ОТ СЕТИ ПИТАНИЯ. ЭЛЕКТРИЧЕСКИЕ СОЕДИНЕНИЯ ДОЛЖНЫ ВЫПОЛНЯТЬСЯ ТОЛЬКО ОПЫТНЫМ И КВАЛИФИЦИРОВАННЫМ ПЕРСОНАЛОМ.

СБОРКА

Снять со сварочного аппарата упаковку, выполнить сборку отсоединенных частей, имеющихся в упаковке.

Сборка кабеля возврата - зажима

Рис. E

Сборка кабеля/сварки - зажима держателя электрода

Рис. F

ПОРЯДОК ПОДЪЕМА СВАРОЧНОГО АППАРАТА

Все описанные в настоящем руководстве сварочные аппараты должны подниматься, берясь за ремень или ручку в комплекте, если она предусмотрена для модели (монтируется, как описано на РИС. L).

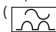

РАСПОЛОЖЕНИЕ АППАРАТА

Расположите аппарат так, чтобы не перекрывать приток и отток охлаждающего воздуха к аппарату (принудительная вентиляция при помощи вентилятора); следите также за тем, чтобы не произошло всасывание проводящей пыли, коррозивных паров, влаги и т. д. Вокруг сварочного аппарата следует оставить свободное пространство минимум 250 мм.



ВНИМАНИЕ! Установить сварочный аппарат на плоскую поверхность с соответствующей грузоподъемностью, чтобы избежать опасных смещений или опрокидывания.

ПОДСОЕДИНЕНИЕ К ЭЛЕКТРИЧЕСКОЙ СЕТИ ПИТАНИЯ

- Перед подсоединением аппарата к электрической сети, проверьте соответствие напряжения и частоты сети в месте установки техническим характеристикам, приведенным на табличке аппарата.
- Сварочный аппарат должен соединяться только с системой питания с нулевым проводником, подсоединенным к заземлению.
- Для обеспечения защиты от непрямого контакта использовать дифференциальные выключатели типа:
 - Тип А () для однофазных машин;
 - Тип В () для трехфазных машин.
- Для того, чтобы удовлетворять требованиям Стандарта EN 61000-3-11 (Мерцание изображения) рекомендуется производить соединения сварочного аппарата с точками интерфейса сети питания, имеющими импеданс менее:
Zмакс = 0.47 Ом (80A).
Zмакс = 0.24 Ом (130A - 170A).

Змакс = 0,17 Ом (200А).

- Сварочный аппарат не соответствует требованиям стандарта IEC/EN 61000-3-12.
- Если аппарат соединяется с общественной сетью электропитания, монтажник или пользователь обязан проверить возможность соединения сварочного аппарата (если требуется, проконсультироваться с компанией, управляющей распределительной сетью).
- Сварочные аппараты, если не указано иначе (MPGE), совместимы с блоками электрогенераторов с изменениями напряжения питания до $\pm 15\%$.
Для правильного использования, блок электрогенератора должен работать в рабочем режиме до его соединения с инвертером.

ВИЛКА И РОЗЕТКА:

- **Модель 230V** первоначально оснащена кабелем питания со стандартной вилкой (2 полюса + заземление), 16А/ 250 В. Аппарат можно подключать к стандартной сетевой розетке, оборудованной плавким или автоматическим предохранителем; специальная заземляющая клемма должна быть соединена с заземляющим проводником (желто-зеленого цвета) линии питания.
В таблице (ТАБ. 1) приведены значения в амперах, рекомендуемые для предохранителей линии замедленного действия, выбранных на основе макс. номинального тока, вырабатываемого сварочным аппаратом, и номинального напряжения питания.
- **Для сварочных аппаратов без вилки (модели 115/230V)**, соединить кабель питания со стандартной вилкой (2 полюса + заземление), рассчитанной на потребляемый аппаратом ток. Необходимо подключать к стандартной сетевой розетке, оборудованной плавким или автоматическим предохранителем; специальная заземляющая клемма должна быть соединена с заземляющим проводником (желто-зеленого цвета) линии питания. В таблице (ТАБ. 1) приведены значения в амперах, рекомендуемые для предохранителей линии замедленного действия, выбранных на основе макс. номинального тока, вырабатываемого сварочным аппаратом, и номинального напряжения питания.



ВНИМАНИЕ! Несоблюдение указанных выше правил существенно снижает эффективность электрозащиты, предусмотренной изготовителем (класс I) и может привести к серьезным травмам у людей (напр., электрический шок) и нанесению материального ущерба (напр., пожару).

СОЕДИНЕНИЕ КОНТУРА СВАРКИ



ВНИМАНИЕ! ПЕРЕД ТЕМ, КАК ВЫПОЛНЯТЬ СОЕДИНЕНИЯ, ПРОВЕРИТЬ, ЧТО СВАРОЧНЫЙ АППАРАТ ОТКЛЮЧЕН И ОТСОЕДИНЕН ОТ СЕТИ ПИТАНИЯ.

В таблице (ТАБ. 1) имеются значения, рекомендуемые для кабелей сварки (в мм²) в соответствие с максимальным током сварочного аппарата.

ОПЕРАЦИИ СВАРКИ ПРИ ПОСТОЯННОМ ТОКЕ

Почти все электроды с покрытием соединяются с положительным полюсом (+) генератора; за исключением электродов с кислотным покрытием, соединяемых с отрицательным полюсом (-).

ОПЕРАЦИИ СВАРКИ ПРИ ПОСТОЯННОМ ТОКЕ

Соединение кабеля сварки держателя электрода

На конце имеется специальный зажим, который нужен для закручивания открытой части электрода.

Этот кабель необходимо соединить с зажимом, обозначенным символом (+).

Соединение кабеля возврата тока сварки

Соединяется со свариваемой деталью или с металлическим столом, на котором она лежит, как можно ближе к выполняемому сварному соединению.

Этот кабель необходимо соединить с зажимом, обозначенным символом (-).

Рекомендации:

- Закрутить до конца соединители кабелей сварки в быстрых соединениях (если имеются), для обеспечения хорошего

электрического контакта; в противном случае произойдет перегрев самих соединителей с их последующим быстрым износом и потерей эффективности.

- Использовать как можно более короткие кабели сварки.
- Избегать пользоваться металлическими структурами, не относящимися к обрабатываемой детали, вместо кабеля возврата тока сварки; это может быть опасно для безопасности и дать плохие результаты при сварке.

6. СВАРКА: ОПИСАНИЕ ПРОЦЕДУРЫ

- Рекомендуем всегда читать инструкцию производителя электрода, так как в ней указаны и полярность подсоединения и оптимальный ток сварки для данных электродов.
- Ток сварки должен выбираться в зависимости от диаметра электрода и типа выполняемых сварочных работ. Ниже приводится таблица допустимых токов сварки в зависимости от диаметра электродов:

Ø Диаметр электрода (мм)	Ток сварки, А	
	ми.	мак.
1.6	25	50
2	40	80
2.5	60	110
3.2	80	160
4	120	200

- Помните, что механические характеристики сварочного шва зависят не только от величины выбранного тока сварки, но и других параметров сварки, таких как диаметр и качество электродов.
- Механические характеристики сварочного шва определяются, помимо интенсивности выбранного тока, другими параметрами сварки: длиной дуги, скоростью и положением выполнения, диаметром и качеством электродов (для лучшей сохранности хранить электроды в защищенном от влаги месте, в специальных упаковках или контейнерах).

Выполнение

- Держа маску ПЕРЕД ЛИЦОМ, прикоснитесь к месту сварки концом электрода, движение вашей руки должно быть похоже на то, каким вы зажигаете спичку. Это и есть правильный метод зажигания дуги. Внимание: Не стучите электродом по детали, так как это может привести к повреждению покрытия и затруднит зажигание дуги.
- Как только появится электрическая дуга, попытайтесь удерживать расстояние до шва равным диаметру используемого электрода. В процессе сварки удерживайте это расстояние постоянно для получения равномерного шва. Помните, что наклон оси электрода в направлении движения должен составлять около 20-30 градусов (Рис. G)
- Закончивая шов, отведите электрод немного назад, по отношению к направлению сварки, чтобы заполнился сварочный кратер, а затем резко поднимите электрод из расплава для исчезновения дуги.

Параметры сварочных швов
Рис. H

7. ТЕХ ОБСЛУЖИВАНИЕ



ВНИМАНИЕ! ПЕРЕД ПРОВЕДЕНИЕМ ОПЕРАЦИЙ ТЕХОБСЛУЖИВАНИЯ ПРОВЕРИТЬ, ЧТО СВАРОЧНЫЙ АППАРАТ ОТКЛЮЧЕН И ОТСОЕДИНЕН ОТ СЕТИ ПИТАНИЯ.

ВНЕПЛАНОВОЕ ТЕХОБСЛУЖИВАНИЕ

ВНЕПЛАНОВОЕ ТЕХОБСЛУЖИВАНИЕ ДОЛЖНО ОСУЩЕСТВЛЯТЬСЯ ТОЛЬКО ОПЫТНЫМ ИЛИ КВАЛИФИЦИРОВАННЫМ В ЭЛЕКТРОМЕХАНИЧЕСКОЙ ОБЛАСТИ ПЕРСОНАЛОМ СОГЛАСНО ПОЛОЖЕНИЯМ ТЕХНИЧЕСКОЙ НОРМЫ IEC/EN 60974-4.



ВНИМАНИЕ! НИКОГДА НЕ СНИМАЙТЕ ПАНЕЛЬ И НЕ ПРОВОДИТЕ НИКАКИХ РАБОТ ВНУТРИ КОРПУСА АППАРАТА, НЕ ОТСОЕДИНИВ ПРЕДВАРИТЕЛЬНО ВИЛКУ ОТ ЭЛЕКТРИЧЕСКОЙ СЕТИ.

Выполнение проверок под напряжением может привести к серьезным электротравмам, так как возможен непосредственный контакт с токоведущими частями аппарата и/

или повреждениям вследствие контакта с частями в движении.

- Регулярно осматривайте внутреннюю часть аппарата, в зависимости от частоты использования и запыленности рабочего места. Удаляйте накопившуюся на трансформаторе, сопротивлении и выпрямителе пыль при помощи струи сухого сжатого воздуха с низким давлением (макс. 10 бар).
- Не направлять струю сжатого воздуха на электрические платы; произвести их очистку очень мягкой щеткой или специальными растворителями.
- Проверить при очистке, что электрические соединения хорошо закручены и на кабелепроводе отсутствуют повреждения изоляции.
- После окончания операции техобслуживания верните панели аппарата на место и хорошо закрутите все крепежные винты.
- Никогда не проводите сварку при открытой машине.
- После выполнения техобслуживания или ремонта подсоедините обратно соединения и кабели так, как они были подсоединены изначально, следя за тем, чтобы они не соприкасались с подвижными частями или частями, температура которых может значительно повыситься. Закрепите все провода стяжками, вернув их в первоначальный вид, следя за тем, чтобы соединения первичной обмотки высокого напряжения были бы должным образом отделены от соединений вторичной обмотки низкого напряжения.
Для закрытия металлоконструкции установите обратно все гайки и винты.

8. ПОИСК НЕИСПРАВНОСТЕЙ

В случаях неудовлетворительной работы аппарата, перед ПРОВЕДЕНИЕМ СИСТЕМАТИЧЕСКОЙ ПРОВЕРКИ И обращением в сервисный центр, проверьте следующее:

- Убедиться, что ток сварки, величина которого регулируется потенциометром, со ссылкой на градуированную в амперах шкалу, соответствует диаметру и типу используемого электрода.
- Убедиться, что основной выключатель включен и горит соответствующая лампа. Если это не так, то напряжение сети не доходит до аппарата, поэтому проверьте линию питания (кабель, вилку и/или розетку, предохранитель и т.д.).
- Проверить, не загорелась ли желтая индикаторная лампа, которая сигнализирует о срабатывании защиты от перенапряжения или недостаточного напряжения или короткого замыкания.
- Для отдельных режимов сварки необходимо соблюдать номинальный временной режим, т. е. делать перерывы в работе для охлаждения аппарата. В случаях срабатывания термозащиты подождите, пока аппарат не остынет естественным образом, и проверьте состояние вентилятора.
- Проверить напряжение сети. Если напряжение обслуживания слишком высокое или слишком низкое, то аппарат не будет работать.
- Убедиться, что на выходе аппарата нет короткого замыкания, в случае его наличия, устраните его.
- Проверить качество и правильность соединений сварочного контура, в особенности зажим кабеля массы должен быть соединен с деталью, без наложения изолирующего материала (например, красок).
- Защитный газ должен быть правильно подобран по типу и процентному содержанию (Аргон 99.5%).

(PT)

MANUAL DE INSTRUÇÕES



CUIDADO! ANTES DE UTILIZAR A MÁQUINA DE SOLDAR LER CUIDADOSAMENTE O MANUAL DE INSTRUÇÕES.

1. SEGURANÇA GERAL PARA A SOLDAGEM A ARCO

O operador deve ser suficientemente informado sobre o uso seguro da máquina de solda e informado sobre os riscos ligados aos procedimentos com soldagem a arco, às relativas medidas de proteção e aos procedimentos de emergência.

(Consultar também a norma "EN 60974-9: Aparelhagens para a soldadura por arco. Parte 9: Instalação e uso").



- Evitar os contatos diretos com o circuito de solda; a tensão em vazio fornecida pela máquina de soldar pode ser perigosa em algumas circunstâncias.
- A conexão dos cabos de solda, as operações de verificação e de reparação devem ser executadas com a máquina de soldar desligada e desconectada da rede de alimentação.
- Desligar a máquina de soldar e desconectá-la da rede de alimentação antes de substituir as partes desgastadas pela tocha.
- Efetuar a instalação elétrica de acordo com as normas e leis de prevenção e acidentes em vigor.
- A máquina de soldar deve ser ligada exclusivamente a um sistema de alimentação com condutor de neutro ligado à terra.
- Certificar-se que a tomada de alimentação esteja ligada corretamente à terra de proteção.
- Não utilizar a máquina de solda em ambientes úmidos ou molhados ou com chuva.
- Não utilizar fios com isolamento deteriorado ou com conexões afrouxadas.



- Não soldar sobre reservatórios, recipientes ou tubulações que contenham ou que contiveram produtos inflamáveis ou combustíveis líquidos ou gasosos.
- Evitar de trabalhar sobre materiais limpos com solventes clorados ou nas proximidades de tais substâncias.
- Não soldar recipientes sob pressão.
- Afastar da área de trabalho todas as substâncias inflamáveis (ex. madeira, papel, panos, etc.)
- Verificar que haja uma circulação de ar adequada ou de equipamentos capazes de eliminar as fumaças de solda nas proximidades do arco; é necessário um controle sistemático para a avaliação dos limites à exposição das fumaças de solda em função da sua composição, concentração e duração da própria exposição.
- Manter o cilindro protegido de fontes de calor, inclusive a irradiação solar (se utilizada).



- Adotar um isolamento elétrico apropriado em relação ao eletrodo, a peça em usinagem e eventuais partes metálicas colocadas no piso nas proximidades (acessíveis). Isto é normalmente obtido com o uso de luvas, calçados, capacetes e vestuários previstos para a finalidade e mediante o uso de estrados ou tapetes isolantes.
- Proteger sempre os olhos com os filtros específicos conformes com a UNI EN 169 ou UNI EN 379 montados em máscaras ou capacetes conformes à UNI EN 175.
Usar os dispositivos protetores apropriados à prova de fogo (conformes à UNI EN 11611) e luvas de soldadura (conformes à UNI EN 12477) evitando de expor a epiderme aos raios ultravioletas e infravermelhos produzidos pelo arco; a proteção deve ser estendida a outras pessoas próximas ao arco por meio de proteções ou cortinas não reflexivas.
- Ruído: Se por causa de operações de soldadura muito intensivas for verificado um nível de exposição diária pessoal (LEPD) igual ou maior de 85 db(A), é obrigatório o uso de equipamentos de proteção individual adequados (Tab. 1).

FIG. A

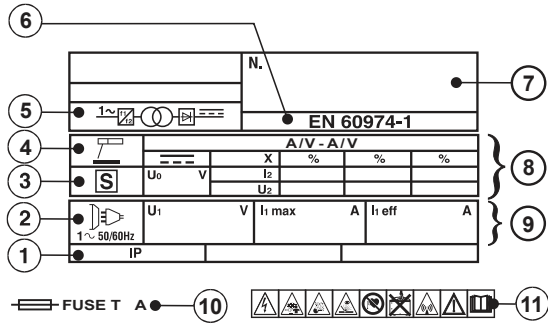


FIG. B

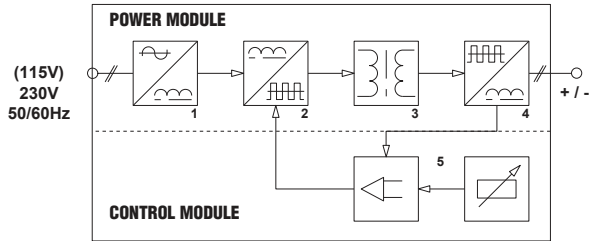


FIG. C

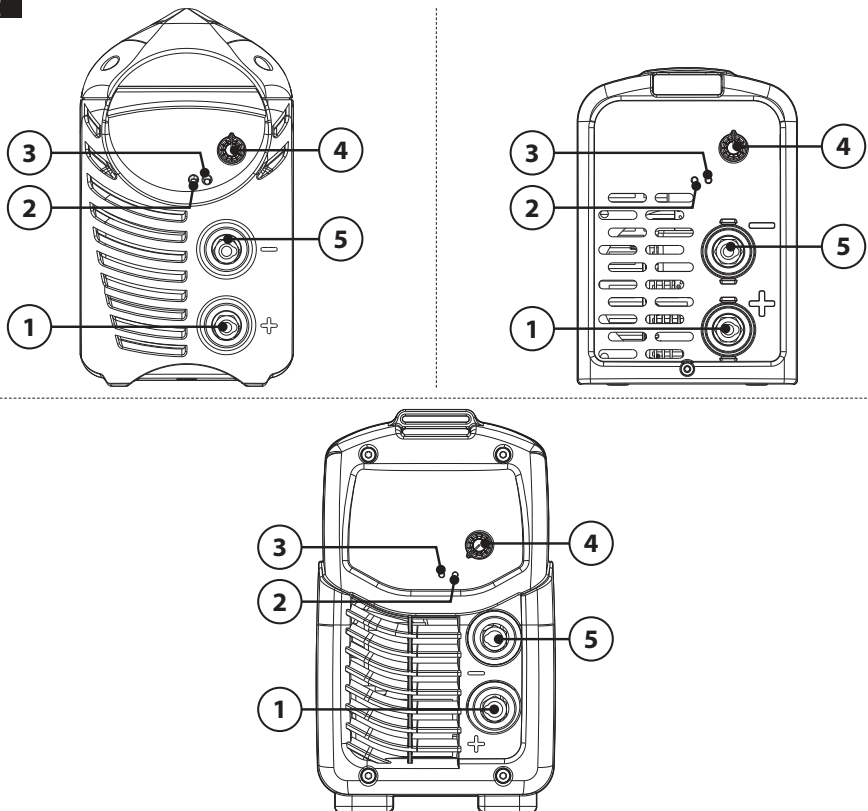


FIG. D

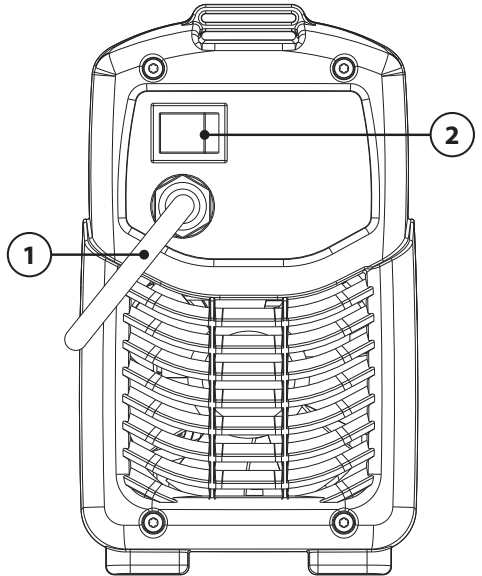
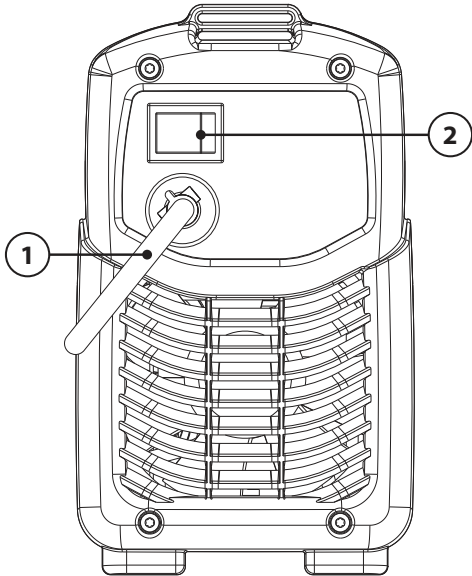
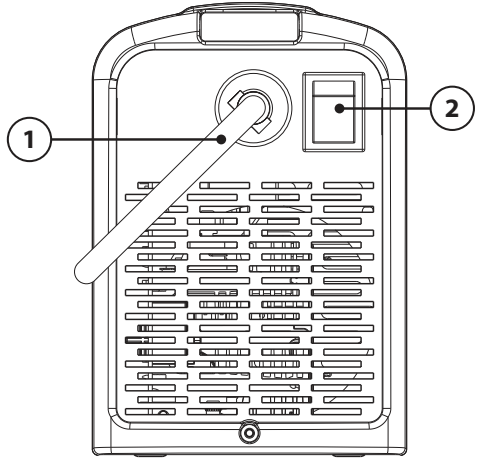
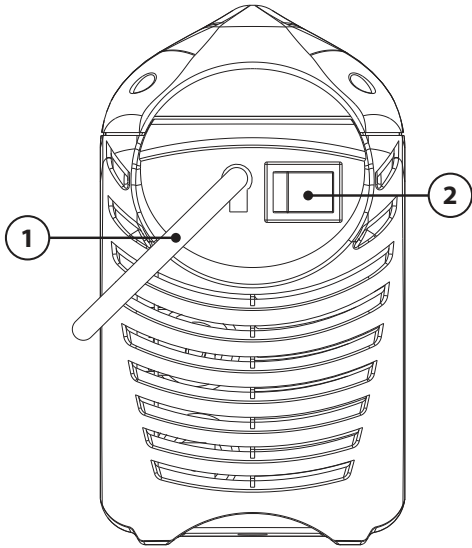


FIG. E

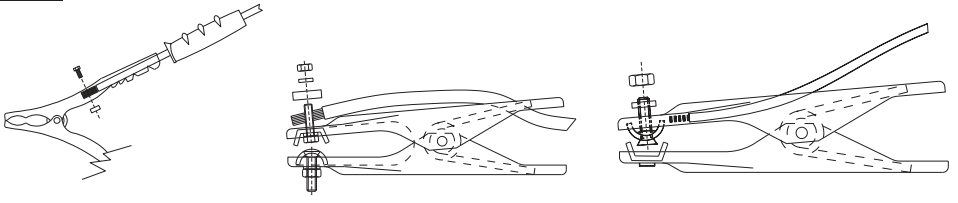


FIG. F

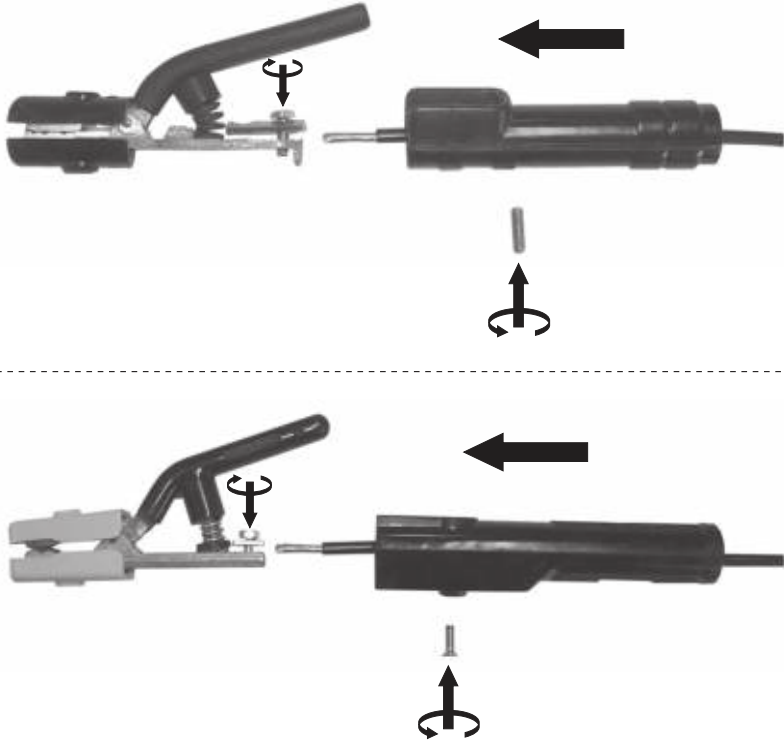


FIG. G

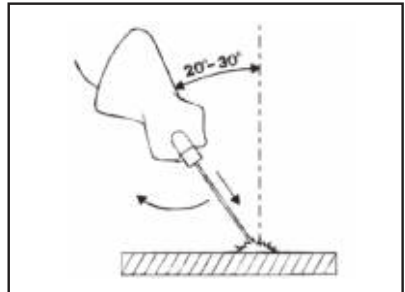
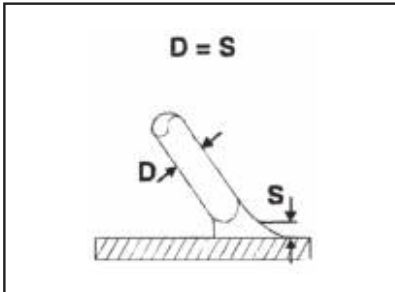


FIG. H


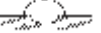
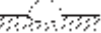

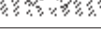
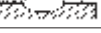
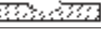
 <p>(EN) ADVANCEMENT TOO SLOW (IT) AVANZAMENTO TROPPO LENTO (FR) AVANCEMENT TROP FAIBLE (ES) LASSNEHEID TE LAAG (DE) ZU LANGSAMEN ARBEITEN (RU) МЕДЛЕННОЕ ПЕРЕМЕЩЕНИЕ ЭЛЕКТРОДА (PT) AVANCE DEMASIADO VELOZ (EL) ΠΟΛΥ ΑΡΤΟ ΠΡΟΧΩΡΙΜΑ (NL) AVANÇO MUITO LENTO (HU) AZ ÉLŐTOLÁS TÚLSÁGOSAN LASSÚ (RO) AVANSARE PREA LENTA (SV) FÖR LÅNGSAM FLYTTNING (DA) GÅR FOR LÅNGSOMT FREMAD (NO) FOR SAKTE FREMDRIFT (FI) EDISTYS LIIAN HIDAS (CS) PŘÍLIŠ POMALÝ POSUV (SK) PŘÍLIŠ POMALÝ POSUV (SL) PREPOCASNO NAPREDOVANJE (HR-SR) PRESPORO NAPREDOVANJE (LT) PER LETAS JUDEJIMAS (ET) LIIGA AEGLANE EDASIMINEK (LV) KUSTĪVA UZ PĀRĀKŠU IR PĀRĀK LENA (BG) ПРЕКАЛЕНО БАВНО ПРЕДВИЖВАНЕ НА ЕЛЕКТРОДА (PL) POSUW ZBYT WOLNY (AR) التقدم بطئ للغاية</p>	 <p>(EN) ARC TOO SHORT (IT) ARCO TROPPO CORTO (FR) ARC TROP COURT (ES) LICHTBOOG TE KORT (DE) ZU KÜRZER BOGEN (RU) СЛИШКОМ КОРОТКАЯ ДУГА (PT) ARCO DEMASIADO CORTO (EL) ΠΟΛΥ ΚΟΝΤΟ ΤΟΞΟ (NL) ARCO MUITO CURTO (HU) AZ ÍV TÚLSÁGOSAN RÖVID (RO) ARC PREA SCURT (SV) BÅGEN ÄR FÖR KORT (DA) LYSBUEEN ER FOR KORT (NO) FOR KORT BUE (FI) VALOKAARI LIIAN LYHYT (CS) PŘÍLIŠ KRÁTKÝ OBLOUK (SK) PŘÍLIŠ KRÁTKÝ OBLUK (SL) PREKRATEK OBLOK (HR-SR) PREKRATAK LUK (LT) PER TRUMPAS LANKAS (ET) LIIGA LÜHKE KAAR (LV) LOKS IR PĀRĀK ISS (BG) МНОГО КЪСА ДЪГА (PL) LUK ZBYT KRÓTKI (AR) القوس قصير للغاية</p>	 <p>(EN) CURRENT TOO LOW (IT) CORRENTE TROPPO BASSA (FR) COURANT TROP FAIBLE (ES) LASTROOM TE LAAG (DE) ZU GERINGER STROM (RU) СЛИШКОМ СЛАБЫЙ ТОК СВАРКИ (PT) CORRENTE DEMASIADO BAIXA (EL) ΟΠΟΛΟΥ ΧΑΜΗΛΟ ΡΕΥΜΑ (NL) CORRENTE MUITO BAIXA (HU) AZ ÁRAM ÉRTEKE TÚLSÁGOSAN (RO) CURENT CU INTENSITATE PREA SCĂZUTĂ (SV) FÖR LITE STRÖM ALACSONY (DA) FOR LILLE STRØMSTYRKE (NO) FOR LAV STRØM (FI) VIRTIA LIIAN ALHAINEN (CS) PŘÍLIŠ NÍZKÝ PROUD (SK) PŘÍLIŠ NÍZKÝ PRŮD (SL) PRESIŠEK ELEKTRIČNI TOK (HR-SR) PRESLABA STRUJKA (LT) PER SILPNA SROVĖ (ET) LIIGA MADAL VOOL (LV) STRĀVA IR PĀRĀK VĀJA (BG) МНОГО НИЗЪК ТОК (PL) PRAD ZBYT NISKI (AR) التيار منخفض جدا</p> 	
 <p>(EN) ADVANCEMENT TOO FAST (IT) AVANZAMENTO TROPPO VELOCE (FR) AVANCEMENT EXCESSIF (ES) LASSNEHEID TE HOOG (DE) ZU SCHNELLES ARBEITEN (RU) БЫСТРОЕ ПЕРЕМЕЩЕНИЕ ЭЛЕКТРОДА (PT) AVANCE DEMASIADO LENTO (EL) ΠΟΛΥ ΓΡΗΓΟΡΟ ΠΡΟΧΩΡΙΜΑ (NL) AVANÇO MUITO RAPIDO (HU) AZ ÉLŐTOLÁS TÚLSÁGOSAN GYORS (RO) AVANSARE PREA RAPIDĂ (SV) FÖR SNABB FLYTTNING (DA) GÅR FOR HURTIGT FREMAD (NO) FOR RASK FREMDRIFT (FI) EDISTYS LIIAN NOPEA (CS) PŘÍLIŠ RYCHLÝ POSUV (SK) PŘÍLIŠ RYCHLÝ POSUV (SL) PREBRZNO NAPREDOVANJE (HR-SR) PREBRZO NAPREDOVANJE (LT) PER GREITAS JUDEJIMAS (ET) LIIGA KIIRE EDASIMINEK (LV) KUSTĪVA UZ PĀRĀKŠU IR PĀRĀK ĀTRA (BG) ПРЕКАЛЕНО БЪЗО ПРЕДВИЖВАНЕ НА ЕЛЕКТРОДА (PL) POSUW ZBYT SZYBK (AR) التقدم سريع للغاية</p>	 <p>(EN) ARC TOO LONG (IT) ARCO TROPPO LUNGO (FR) ARC TROP LONG (ES) ARCO DEMASIADO LARGO (DE) ZU LANGER BOGEN (RU) СЛИШКОМ ДЛИННАЯ ДУГА (PT) ARCO MUITO LONGO (EL) ΠΟΛΥ ΜΑΚΡΥ ΤΟΞΟ (NL) LICHTBOOG TE LANG (HU) AZ ÍV TÚLSÁGOSAN HOSSZÚ (RO) ARC PREA LUNG (SV) BÅGEN ÄR FÖR LÅNG (DA) LYSBUEEN ER FOR LANG (NO) FOR LANG BUE (FI) VALOKAARI LIIAN PITKÄ (CS) PŘÍLIŠ DLOUHÝ OBLOUK (SK) PŘÍLIŠ DLUHÝ OBLUK (SL) PREDOLG OBLOK (HR-SR) PREDUGLI LUK (LT) PER ILGAS LANKAS (ET) LIIGA PIKK KAAR (LV) LOKS IR PĀRĀK GARŠ (BG) ПРЕКАЛЕНО ДЪЛГА ДЪГА (PL) LUK ZBYT DŁUGI (AR) القوس طويل للغاية</p>	 <p>(EN) CURRENT TOO HIGH (IT) CORRENTE TROPPO ALTA (FR) COURANT TROP ELEVE (ES) SPANNING TE HOOG (DE) ZU VIEL STROM (RU) СЛИШКОМ БОЛЬШОЙ ТОК СВАРКИ (PT) CORRENTE DEMASIADO ALTA (EL) ΠΟΛΥ ΨΗΦΑΟ ΡΕΥΜΑ (NL) CORRENTE MUITO ALTA (HU) AZ ÁRAM ÉRTEKE TÚLSÁGOSAN MAGAS (RO) CURENT CU INTENSITATE PREA RIDICATĂ (SV) FÖR MYCKET STRÖM (DA) FOR STOR STRØMSTYRKE (NO) FOR HØY STRØM (FI) VIRTIA LIIAN VOIMAKAS (CS) PŘÍLIŠ VYSOKÝ PROUD (SK) PŘÍLIŠ VYSOKÝ PRŮD (SL) PREMOČAN ELEKTRIČNI TOK (HR-SR) PREJAKA STRUJKA (LT) PER STIPPI SROVĖ (ET) LIIGA TUUGEVOOL (LV) STRĀVA IR PĀRĀK STIPRA (BG) МНОГО ВИСОК ТОК (PL) PRAD ZBYT WYSOKI (AR) التيار مرتفع جدا</p>	<p>(EN) CURRENT CORRECT (IT) CORDONE CORRETTO (FR) CORDON CORRECT (DE) RICHTIG (RU) НОРМАЛЬНЫЙ ШОВ (PT) CORRENTE CORRECTA (EL) ΣΩΣΤΟ ΚΟΡΔΟΝΙ (NL) JUISTE LASSTROOM (HU) A ZÁRÓVONAL PONTOS (RO) CORDON DE SUDURĂ CORECT (SV) RÄTT STRÖM (DA) KORREKT STRØMSTYRKE (NO) RIKTIG STRØM (FI) VIRTIA OIKEA (CS) SPRÁVNÝ SVAR (SK) SPRÁVEN ZVAR (SL) PRAVILLEN ZVAR (HR-SR) ISPRAVLJENI KABEL (LT) TAISYKINGA SIŪLĖ (ET) KORREKTNE NÕOR (LV) PAREIZA ŠĪVE (BG) ПРАВИЛЕН ШЕБ (PL) PRAWIDŁOWY ŚCIEG (AR) حبل صحيح</p>

FIG. I

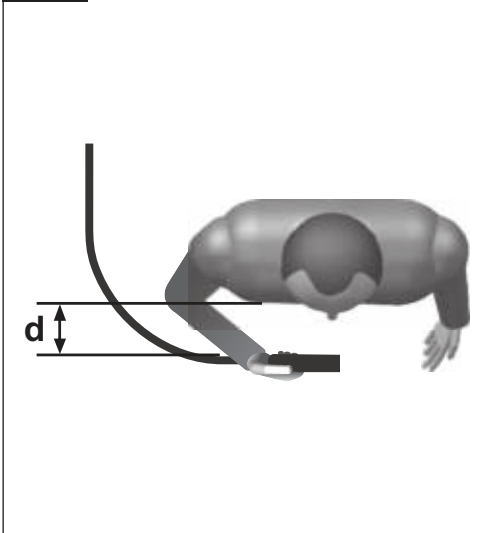
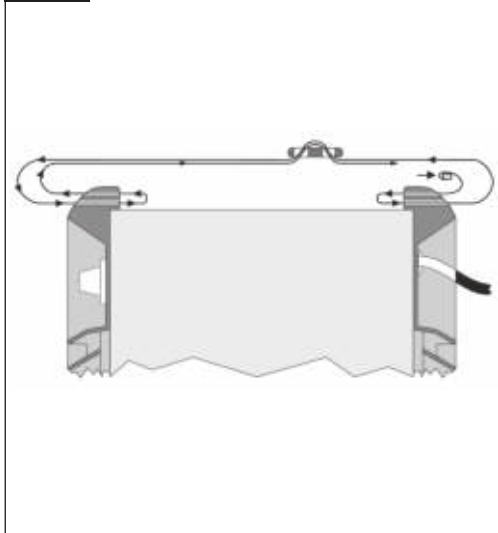
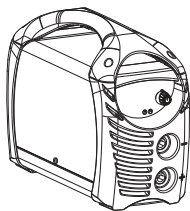


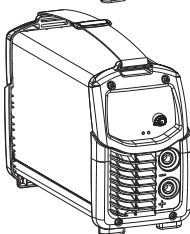
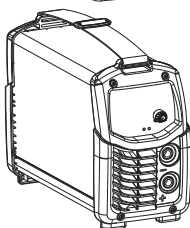
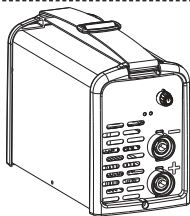
FIG. L



TAB.1

**WELDING MACHINE TECHNICAL DATA - DATI TECNICI SALDATRICE -
البيانات الفنية لألة اللحام**


I_2 max					mm ²	kg	
	115V	230V	115V	230V			
80A	-	T10A	-	16A	6	3.7	<85
130A	-	T16A	-	16A	10	2.8	<85
150A	-	T16A	-	16A	10	2.8	<85
170A	-	T16A	-	16A	10	2.9	<85



I_2 max					mm ²	kg	
	115V	230V	115V	230V			
80A	-	T10A	-	16A	6	3.4	<85
130A	-	T16A	-	16A	10	2.7	<85
140A	-	T16A	-	16A	10	3.7	<85
150A	-	T16A	-	16A	10	2.8	<85
160A	-	T20A	-	32A	16	5	<85
170A	-	T16A	-	16A	10	2.9	<85
200A	-	T25A	-	32A	25	6	<85

TAB.2

**ELECTRODE HOLDER TECHNICAL DATA ACCORDING TO EN 60974-11 -
DATI TECNICI PINZA PORTAELETTRODO IN ACCORDO ALLA EN 60974-11 -
البيانات الفنية للكمامشة حاملة القطب المطابقة للتشريعات EN 60974-11**

I_2 max (A)	I max (A)	X (%)	VOLTAGE CLASS: 113V	
			\varnothing mm	\varnothing mm ²
80 ÷ 140	200	35	2 ÷ 4	10
140 ÷ 180				16
180 ÷ 200	150	60		25

(EN) GUARANTEE

The manufacturer guarantees proper operation of the machines and undertakes to replace free of charge any parts should they be damaged due to poor quality of materials or manufacturing defects within 12 months of the date of commissioning of the machine, when proven by certification. Returned machines, also under guarantee, should be dispatched CARRIAGE PAID and will be returned CARRIAGE FORWARD. This with the exception of, as decreed, machines considered as consumer goods according to European directive 1999/44/EC, only when sold in member states of the EU. The guarantee certificate is only valid when accompanied by an official receipt or delivery note. Problems arising from improper use, tampering or negligence are excluded from the guarantee. Furthermore, the manufacturer declines any liability for all direct or indirect damages.

(IT) GARANZIA

La ditta costruttrice si rende garante del buon funzionamento delle macchine e si impegna ad effettuare gratuitamente la sostituzione dei pezzi che si deteriorassero per cattiva qualità di materiale e per difetti di costruzione entro 12 mesi dalla data di messa in funzione della macchina, comprovata sul certificato. Le macchine rese, anche se in garanzia, dovranno essere spedite in PORTO FRANCO e verranno restituite in PORTO ASSEGNATO. Fanno eccezione, a quanto stabilito, le macchine che rientrano come beni di consumo secondo la direttiva europea 1999/44/CE, solo se vendute negli stati membri della EU. Il certificato di garanzia ha validità solo se accompagnato da scontrino fiscale o bolla di consegna. Gli inconvenienti derivati da cattiva utilizzazione, manomissione o incuria, sono esclusi dalla garanzia. Inoltre si declina ogni responsabilità per tutti i danni diretti ed indiretti.

(FR) GARANTIE

Le fabricant garantit le fonctionnement correct des machines et s'engage à remplacer gratuitement les composants endommagés à la suite d'une mauvaise qualité de matériel ou d'un défaut de fabrication durant une période de 12 mois à compter de la mise en service de la machine attestée par le certificat. Les machines rendues, même sous garantie, doivent être expédiées en PORT FRANCO et seront renvoyées en PORT DÛ. Font exception à cette règle les machines considérées comme biens de consommation selon la directive européenne 1999/44/CE et vendues aux états membres de l'EU uniquement. Le certificat de garantie n'est valable que s'il est accompagné de la preuve d'achat ou du bulletin de livraison. Tous les inconvénients dus à une utilisation incorrecte, une manipulation ou une négligence sont exclus de la garantie. La société décline en outre toute responsabilité pour tous les dommages directs ou indirects.

(ES) GARANTÍA

La empresa fabricante garantiza el buen funcionamiento de las máquinas y se compromete a efectuar gratuitamente la sustitución de las piezas que se deterioren por mala calidad del material y por defectos de fabricación en los 12 meses posteriores a la fecha de puesta en funcionamiento de la máquina, comprobada en el certificado. Las máquinas entregadas, incluso en garantía, deberán ser enviadas a PORTE PAGADO y se devolverán a PORTE DEBIDO. Son excepción, según cuanto establecido, las máquinas que se consideran bienes de consumo según la directiva europea 1999/44/CE sólo si han sido vendidas en los estados miembros de la UE. El certificado de garantía tiene validez sólo si está acompañado de resguardo fiscal o albarán de entrega. Los problemas derivados de una mala utilización, modificación o negligencia están excluidos de la garantía. Además, se declina cualquier responsabilidad por todos los daños directos e indirectos.

(DE) GEWÄHRLEISTUNG

Der Hersteller übernimmt die Gewährleistung für den einwandfreien Betrieb der Maschinen und verpflichtet sich, solche Teile kostenlos zu ersetzen, die aufgrund schlechter Materialqualität und von Herstellungsfehlern innerhalb von 12 Monaten ab der Inbetriebnahme schadhafte werden. Als Nachweis der Inbetriebnahme gilt der Garantieschein. Werden Maschinen zurückgeschickt, muß dies - auch im Rahmen der Gewährleistung - FRACHTFREI geschehen. Sie werden anschließend per FRACHTNACHNAME wieder zurückgeschickt. Von den Regelungen ausgenommen sind Maschinen, die nach der Europäischen Richtlinie 1999/44/EG unter die Verbrauchsgüter fallen, und nur dann, wenn sie in einem Mitgliedstaat der EU verkauft worden sind. Der Garantieschein ist nur gültig, wenn ihm der Kassenbon oder der Lieferschein beiliegt. Unsere Gewährleistung bezieht sich nicht auf Schäden aufgrund fehlerhafter oder nachlässiger Behandlung oder aufgrund von Fremdeinwirkung. Außerdem wird jede Haftung für direkte und indirekte Schäden ausgeschlossen.

(RU) ГАРАНТИЯ

Компания-производитель гарантирует хорошую работу машинного оборудования и обязуется бесплатно произвести замену частей, имеющих неисправности, явившиеся следствием плохого качества материала или дефектов производства, в течении 12 месяцев с даты пуска в эксплуатацию машинного оборудования, проставленной на сертификате. Возвращенное оборудование, даже находящееся под действием гарантии, должно быть направлено на условия ПОРТО ФРАНКО и будет возвращено в УКАЗАННОЕ МЕСТО. Из оговоренного выше исключается машинное оборудование, считающееся товарами потребления, в соответствии с европейской директивой 1999/44/EC, только в том случае, если они были проданы в государствах, входящих в ЕС. Гарантийный сертификат считается действительным только при условии, что к нему прилагается товарный чек или товаросопроводительная накладная. Неисправности, возникшие из-за неправильного использования, порчи или небрежного обращения, не покрываются действием гарантии. Дополнительно производитель снимает с себя любую ответственность за какой-либо прямой или непрямой ущерб.

(PT) GARANTIA

A empresa fabricante torna-se garante do bom funcionamento das máquinas e compromete-se a efectuar gratuitamente a substituição das peças que porventura se deteriorarem devido à má qualidade de material e por defeitos de fabricação no prazo de 12 meses da data de entrada da máquina em funcionamento, comprovada no certificado. As máquinas devolvidas, mesmo se em garantia, deverão ser despachadas em PORTO FRANCO e serão devolvidas com FRETE A PAGAR. São excepção, a quanto estabelecido, as máquinas que são consideradas como bens de consumo segundo a directiva europeia 1999/44/CE, somente se vendidas nos estados-membros da EU. O certificado de garantia tem validade somente se acompanhado pela nota fiscal ou conhecimento de entrega. Os inconvenientes decorrentes de utilização imprópria, adulteração ou descuido, são excluídos da garantia. Para além disso, o fabricante exime-se de qualquer responsabilidade para todos os danos directos e indirectos.

(BG) ГАРАНЦИЯ

Фирмата производител гарантира за доброто функциониране на машините и се задължава да извърши безплатно подмяната на части, които са се повредили, заради некачествен материал или производствени дефекти, до 12 месеца от датата на пускане в действие на машината, доказана с гаранционна карта. Върнатите машини, дори и в гаранция, трябва да бъдат изпратени със ЗАПЛАТЕН ПРЕВОЗ и ще бъдат върнати с НАЛОЖЕН ПЛАТЕЖ. С изключение на машините, които се считат за движимо имущество за постоянно ползване, както е установено от европейската директива 1999/44/ЕС, само ако машините са продавани в страни членки на Европейския съюз. Гаранционната карта е валидна, само ако е придружена от фискален бон или разписка за доставка. Нередностите, произтичащи от лоша употреба или небрежност, са изключени от гаранцията. Освен това се отклонява всякаква отговорност за директни или индиректни щети.

(PL) GWARANCJA

Producent gwarantuje prawidłowe funkcjonowanie urządzeń i zobowiązuje się do bezpłatnej wymiany części, które zepsują się w wyniku złej jakości materiału lub wad fabrycznych w ciągu 12 miesięcy od daty uruchomienia urządzenia, poświadczonej na gwarancji. Urządzenia przesłane do Producenta, również w okresie gwarancji, należy wysłać na warunkach PORTO FRANKO, po naprawie zostaną one zwrócone na koszt odbiorcy. Zgodnie z ustaleniami wyjątkiem są te urządzenia, które są odsyłane jako dobra konsumpcyjne, zgodnie z dyrektywą europejską 1999/44/WE, wyłącznie, jeżeli zostały sprzedane w krajach członkowskich UE. Karta gwarancyjna jest ważna wyłącznie, jeżeli towarzyszy jej kwit fiskalny lub dowód dostawy. Trudności wynikające z nieprawidłowego użytkowania, naruszenia lub niedbałości o urządzenie nie są objęte gwarancją. Producent nie ponosi odpowiedzialności za wszelkie szkody pośrednie i bezpośrednie.

(AR) الضمان

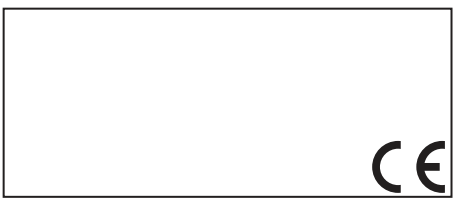
تضمن الشركة المصنعة جودة الماكينات، كما أنها تتعهد باستبدال قطع مجاًناً في حالة تلفها بسبب سوء جودة المادة وعيوب التصنيع وذلك في خلال 12 شهر من تاريخ تشغيل الماكينة المثبت في الشهادة. سترسل الماكينات المسترجعة - حتى وإن كانت في الضمان - على حساب المرسل ويتم استرجاعهم على حساب المستلم. وذلك باستثناء كما هو مقرر - الماكينات التي تُعتبر سلع استهلاكية وفقاً للتوجيه الأوروبي رقم 44 لعام 1999 - الاتحاد الأوروبي "CE/44/1999" والتي يتم بيعها فقط في الدول الأعضاء في الاتحاد الأوروبي. تسري شهادة الضمان فقط إذا كان معها إيصال أو مذكرة تسليم. لا يشمل الضمان المشاكل التي تنشأ عن سوء الاستخدام أو العبث أو الإهمال. كما أنها لا تتحمل أي مسئولية عن جميع الأضرار المباشرة وغير المباشرة.

(EN) CERTIFICATE OF GUARANTEE	(NL) GARANTIEBEWIJS	(SK) ZÁRUČNÝ LIST
(IT) CERTIFICATO DI GARANZIA	(HU) GARANCIALEVÉL	(SL) CERTIFICAT GARANCIJE
(FR) CERTIFICAT DE GARANTIE	(RO) CERTIFICAT DE GARANȚIE	(HR-SR) GARANTNI LIST
(ES) CERTIFICADO DE GARANTIA	(SV) GARANTISEDEL	(LT) GARANTINIS PAŽYMĖJIMAS
(DE) GARANTIEKARTE	(DA) GARANTIBEVIS	(ET) GARANTIISERTIFIKAAT
(RU) ГАРАНТИЙНЫЙ СЕРТИФИКАТ	(NO) GARANTIBEVIS	(LV) GARANTIJAS SERTIFIKĀTS
(PT) CERTIFICADO DE GARANTIA	(FI) TAKUUTODISTUS	(BG) ГАРАНЦИОННА КАРТА
(EL) ΠΙΣΤΟΠΟΙΗΤΙΚΟ ΕΓΓΥΗΣΗΣ	(CS) ZÁRUČNÍ LIST	(PL) CERTYFIKAT GWARANCJI
		(AR) شهادة الضمان

MOD./ MONT / MOD./ ÖRLAP / MUDEL / МОДЕЛ / St / Br.

NR. / ARIQM / È. / Ć. / HOMEP:

(EN) Sales company (Name and Signature)	(NO) Forhandler (Stempel og underskrift)
(IT) Ditta rivenditrice (Timbro e Firma)	(FI) Jälleenmyyjä (Leima ja Allekirjoitus)
(FR) Revendeur (Châchet et Signature)	(CS) Prodejce (Razítka a podpis)
(ES) Vendedor (Nombre y sello)	(SK) Predajca (Pečiatka a podpis)
(DE) Händler (Stempel und Unterschrift)	(SL) Prodajno podjetje (Zig in podpis)
(RU) ШТАМП И ПОДПИСЬ (ТОРГОВОГО ПРЕДПРИЯТИЯ)	(HR-SR) Tvrtka prodavatelj (Pečat i potpis)
(PT) Revendedor (Carimbo e Assinatura)	(LT) Pardavėjas (Antspaudas ir Parašas)
(EL) Κατάστημα πώλησης (Στλ. σφραγίδα και υπογραφή)	(ET) Edasimüügi firma (Temple ja allkiri)
(NL) Verkoop (Stempel en naam)	(LV) Izplatītājs (Zīmogs un paraksts)
(HU) Eladás helye (Pecset és Aláírás)	(BG) ПРОДАВАЧ (Подпис и Печат)
(RO) Reprezentant comercial (Stampila și semnătura)	(PL) Firma odsprzedażąca (Pieczęć i Podpis)
(SV) Återförsäljare (Stämpel och Underskrift)	(AR) شركة المبيعات (ختم وتوقيع)
(DA) Forhandler (stempel og underskrift)	



(EN) The product is in compliance with:	(HU) A termék megfelel a követelményeknek:	(HR-SR) Proizvod je u skladu sa:
(IT) Il prodotto è conforme a:	(RO) Produsul este conform cu:	(LT) Produktas atitinka:
(FR) Le produit est conforme aux:	(SV) Att produkten är i överensstämmelse med:	(ET) Toode on kooskõlas:
(ES) Het produkt overeenkomstig de:	(DA) At produktet er i overensstemmelse med:	(BG) Изработеният е в съответствие с:
(DE) Die maschine entspricht:	(NO) At produktet er i overensstemmelse med:	(LV) Izstrādājums atbilst:
(RU) Заявляется, что изделие соответствует:	(FI) Että laite mallia on yhdenmukainen direktiivissä:	(GB) Продуктът отговаря на:
(PT) El producto es conforme a:	(CS) Výrobek je v súlade so:	(PL) Produkt spełnia wymagania następujących Dyrektyw:
(EL) Το προϊόν είναι κατάλληλο σύμφωνα με τη:	(SK) Výrobek je ve shodě se:	
(NL) O product is conforme as:	(SL) Proizvod je v skladu z:	(AR) المنتج متوافق مع:

(EN) DIRECTIVES - (IT) DIRETTIVE - (FR) DIRECTIVES - (ES) DIRECTIVAS - (DE) RICHTLINIEN - (RU) ДИРЕКТИВЫ - (PT) DIRECTIVAS - (EL) ΠΡΟΔΙΑΓΡΑΦΕΣ - (NL) RICHTLIJNEN - (HU) IRÁNYELVEK - (RO) DIRECTIVE - (SV) DIREKTIV - (DA) DIREKTIVER - (NO) DIREKTIVER - (FI) DIREKTIVIT - (CS) SMĚRNICE - (SK) SMERNICE - (SL) DIREKTIVE - (HR-SR) DIREKTIVE - (LT) DIREKTYVOS - (ET) DIREKTIIVID - (LV) DIREKTIIVAS - (BG) ДИРЕКТИВИ - (PL) DYREKTYWY - (AR) توجيه

LVD 2014/35/EU + Amdt.

EMC 2014/30/EU + Amdt.

RoHS 2011/65/EU + Amdt.