

Гидроцилиндр КГЦ262.80-40-S

Давление, МПа:

номинальное -16,

максимальное -20.

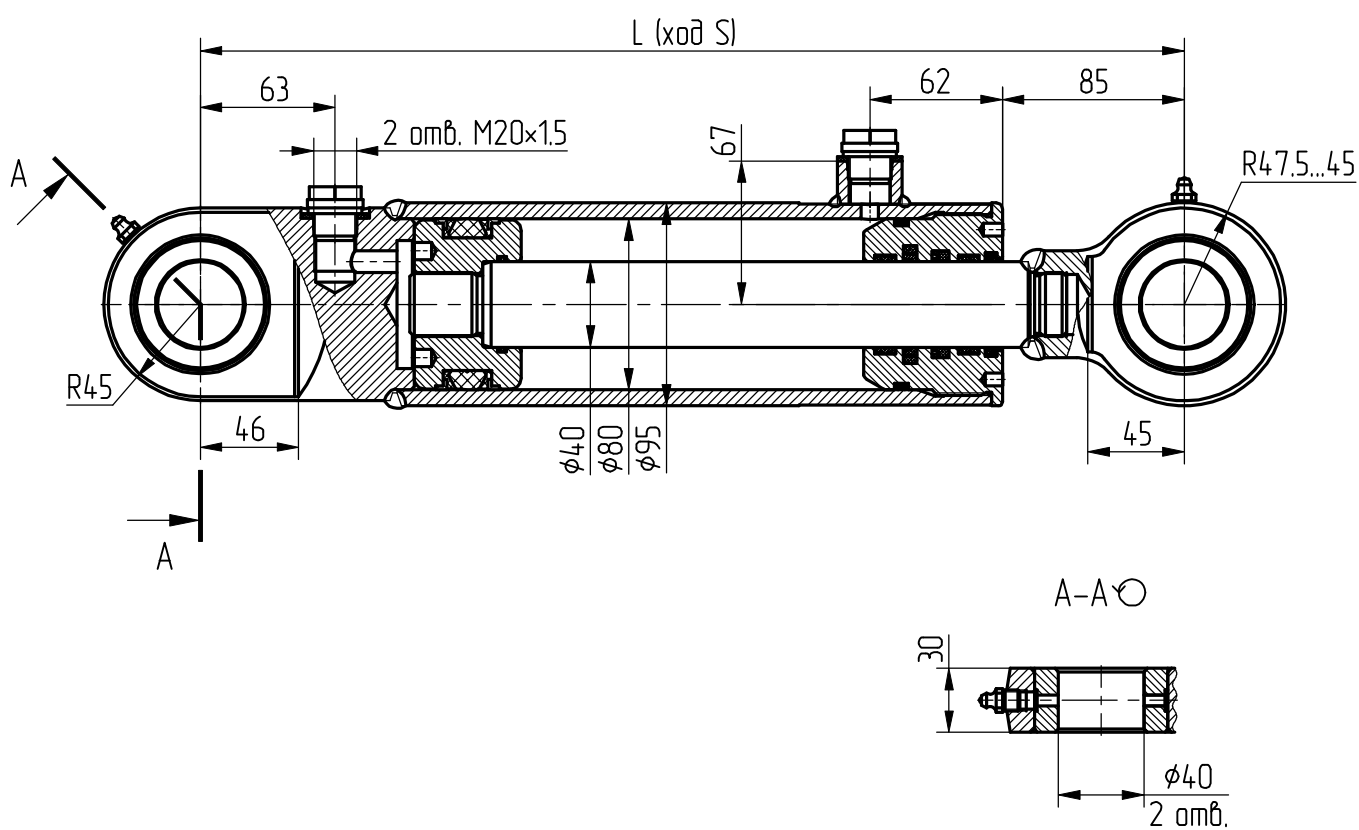
Усилие на штоке, кН:

толкающее -76.4,

тянущее -57.3.

Уплотнения компании "Trelleborg".

Пример маркировки: КГЦ262-01.80-40-400, Ту, Ну, Ду.



Обозначение	Размеры, мм		Масса, кг	Применяемость
	S	L		
КГЦ262.80-40-200	200	500	16.3	
КГЦ262-01.80-40-400	400	700	21.4	Г/ц навесного устройства культиваторов АКШ3.6; АКШ60.
КГЦ262-02.80-40-630	630	930	27.5	Г/ц навесного устройства культиваторов АКШ7.2.