

Гидроцилиндр КГЦ356.50-30-330

Давление, МПа:

номинальное -16

максимальное -20

Усилие на штоке, кН:

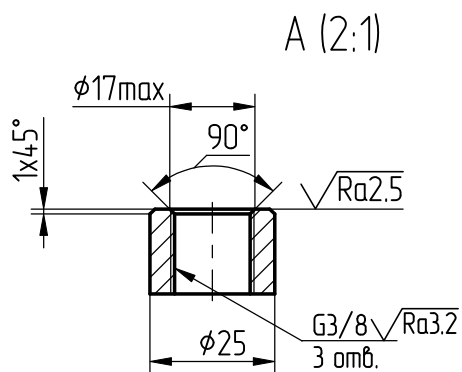
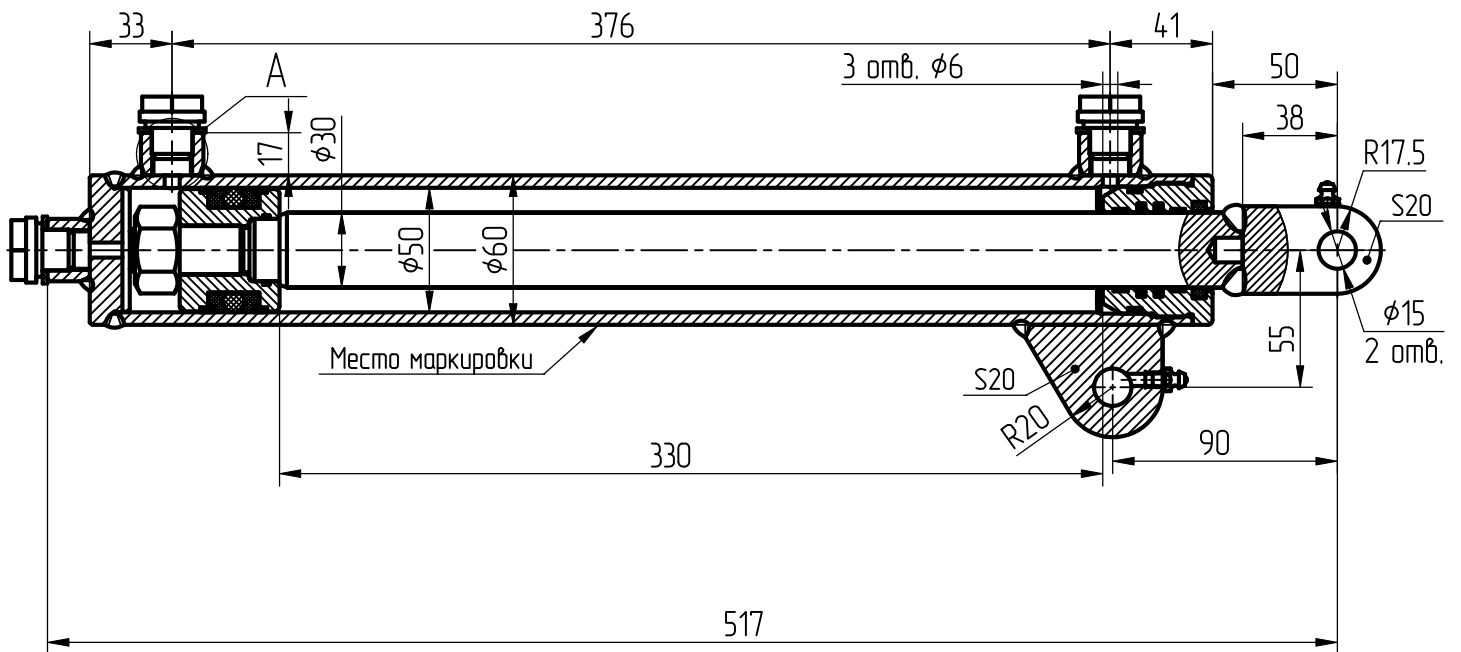
толкающее -29,9

тянущее -19,1

масса, кг -6,59

Уплотнения подвижных соединений компании "Trelleborg".

Пример маркировки: КГЦ356.50-30-330, Ту, Ну, Ду.



Применяемость: гидроцилиндр лыжнепрокатчика машины "БЕЛАРУС" МСУ-622.