

Гидроцилиндр КГЦ635.180-80-S

Давление, МПа:

номинальное -20,

максимальное -25.

Усилие на штоке, кН:

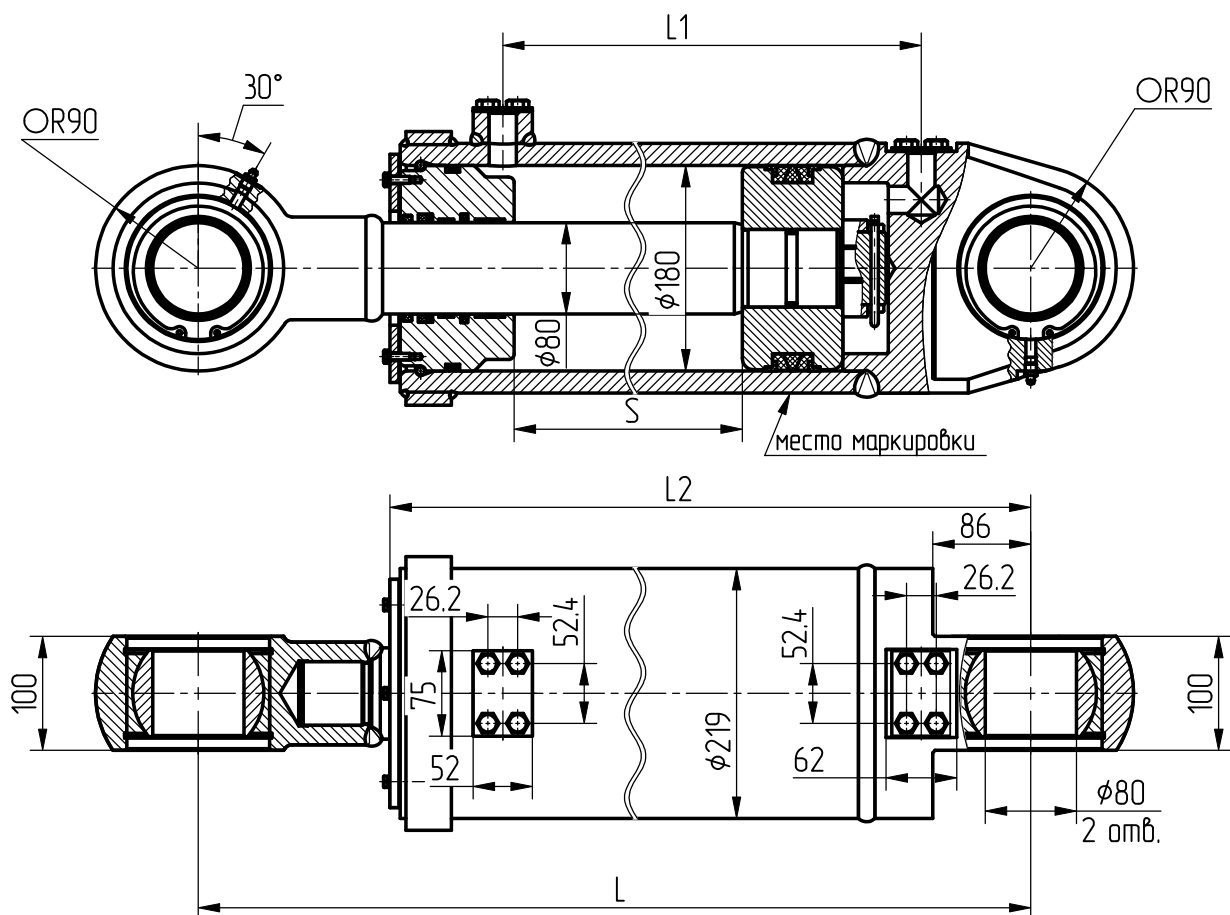
толкающее -483,5

тянущее -388,0.

Уплотнение по поршню и штоку

компании - "GAPI GROUP".

Пример маркировки: КГЦ635.180-80-500, Ту, Ну, Ду.



Обозначение	Размеры, мм				Масса, кг	Применяемость
	S	L	L1	L2		
КГЦ635.180-90-500	500	1030	667	862	173,3	
КГЦ635-01.180-80-440	440	1310	607	802	177,6	