

# Гидроцилиндр КГЦ247.50-30-S

Давление, МПа:

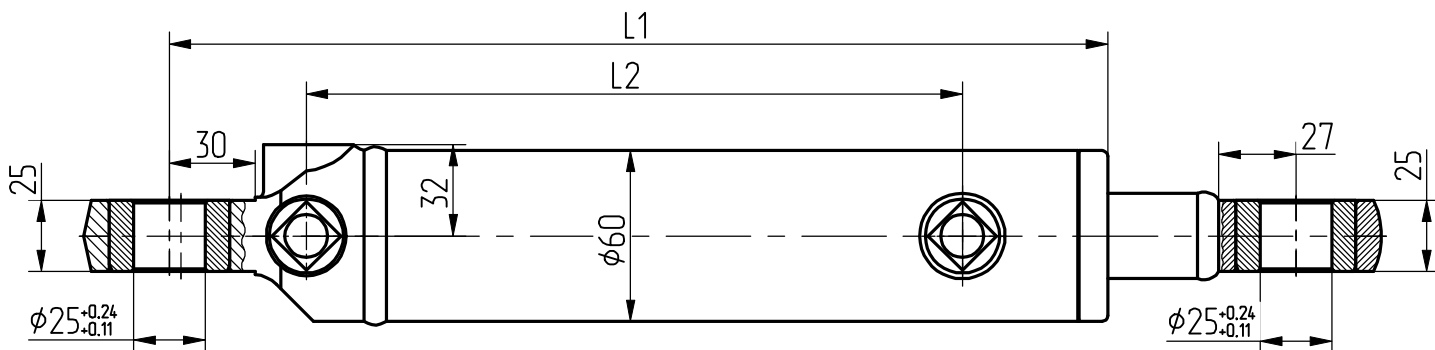
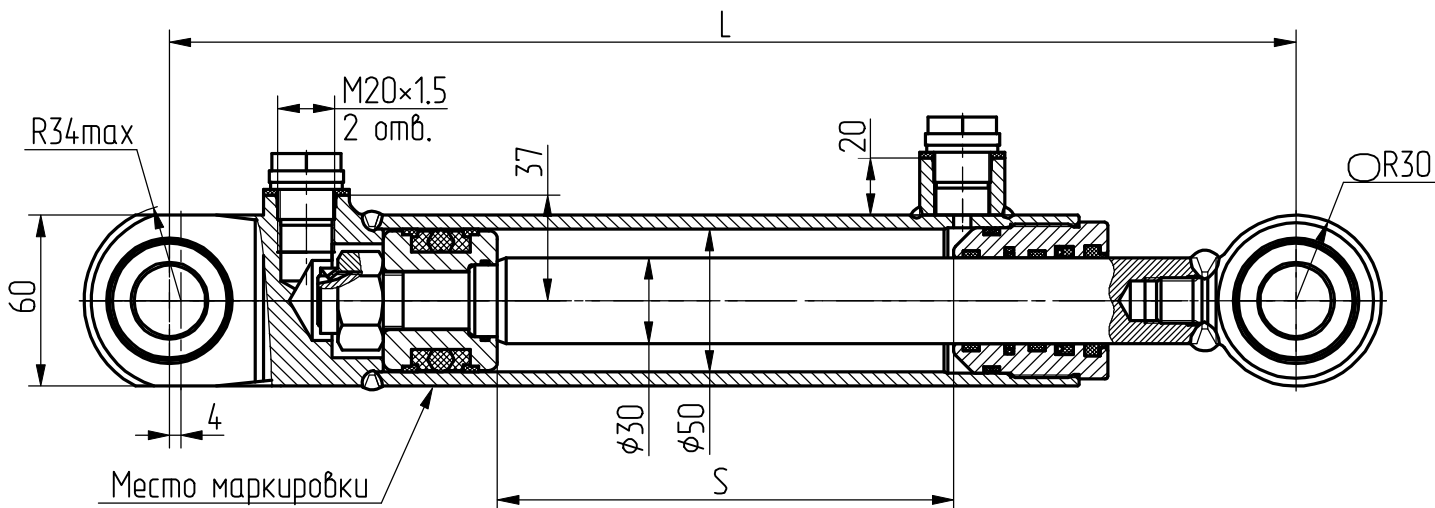
Номинально - 16  
 максимальное - 20

Усилие на штоке, кН:

толкающее - 29,8  
 тянущее - 19,1

Уплотнения компаний: "Trelleborg", "Simrit".

Пример маркировки: КГЦ247-01.50-30-160, Ту, Ну, Ду.



Обозначение	Размеры, мм				Масса, кг	Применяемость
	S	L	L1	L2		
КГЦ247.50-30-40	40	280	209	110	4,6	Управление рабочими органами сельхозтехники РУП "Гомсельмаш", ОАО "Бобруйскаяромаш".
КГЦ247-01.50-30-160	160	395	329	230	6	
КГЦ247-02.50-30-200	200	435	369	270	6,5	
КГЦ247-03.50-30-250	250	485	419	320	7,1	
КГЦ247-04.50-30-320	320	555	489	390	8	
КГЦ247-05.50-30-400	400	635	569	470	8,9	
КГЦ247-06.50-30-100	100	335	269	170	5,3	