

Гидроцилиндр 80-4216100

Давление, МПа:

номинальное - 1,

максимальное - 3.

Усилие на штоке, Н:

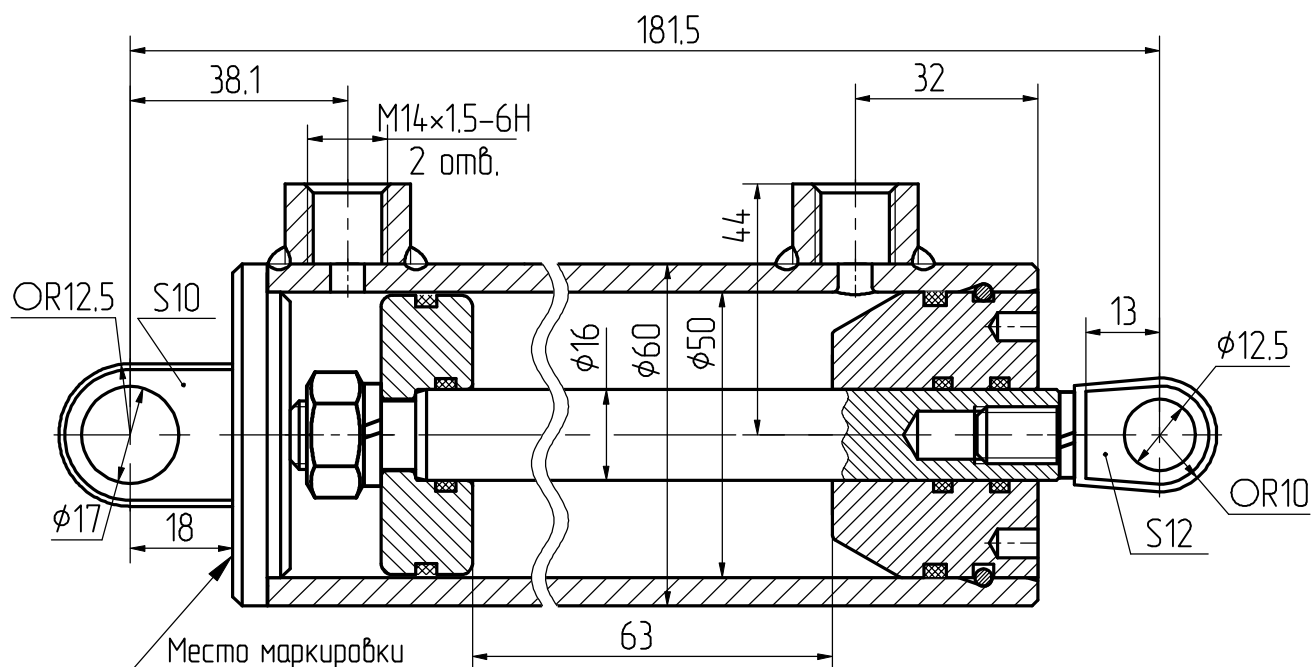
толкающее - 1865,

тянущее - 1674.

Масса, кг -2.1

Уплотнения по парню и штоку –
кольца резиновые ГОСТ 9833-73 и
фирмы "Dichtomatic".

Пример маркировки: 80-4216100, Ту, Ну, Ду.



Применяемость: гидроцилиндр управления задним мостом для тракторов
MT3-920/922/923/952/1021/1025/1221/1523.