

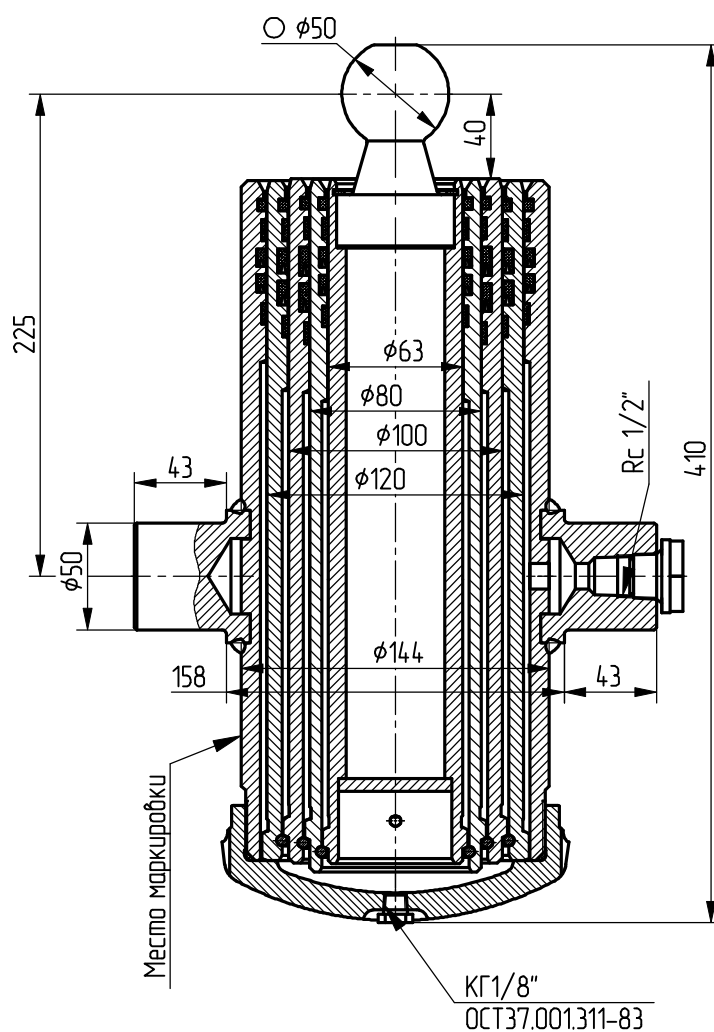
Гидроцилиндр КГЦ413.4-120-820

Применяемые уплотнения
фирмы "Trelleborg".

Пример маркировки:
КГЦ413.4-120-820 Тy Нy Дy

Звено	Диаметр, мм	Ход, мм
I	120	220
II	100	200
III	80	200
IV	63	200
Общий ход		820

Номинальное давление, МПа	- 16
Максимальное давление, МПа	- 20
Количество звеньев	- 4
Масса, кг	- 34,3
Усилие (при 16 МПа), кН:	
- звено I	- 171,9
- звено II	- 119,4
- звено III	- 76,4
- звено III	- 47,4



Применяемость: гидроцилиндр подъёма кузова автомобиля ГАЗ-53.