

Гидроцилиндр КГЦ339.125-56-400

Давление, МПа:

номинальное -16,

максимальное -20.

Усилие на штоке, кН:

толкающее -186,5,

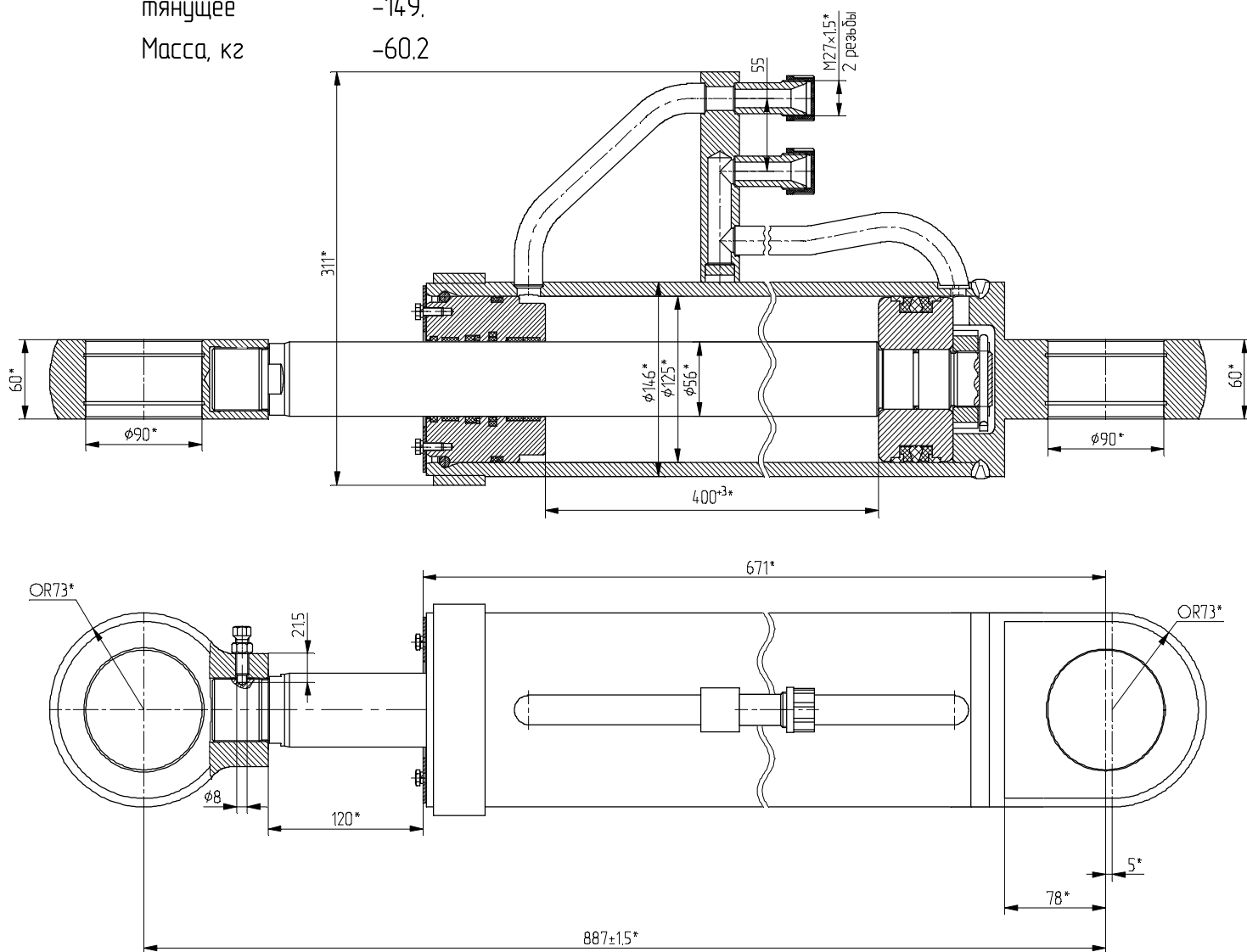
тянущее -149.

Масса, кг -60,2

Уплотнения подвижных соединений фирмы

"Busak+Shamban".

Пример маркировки: КГЦ338.125-56-400, Ту, Ну, Ду.



Применяемость: гидроцилиндр подъема ковша погрузчиков
ПК-27, ПК-22, ТО-30.