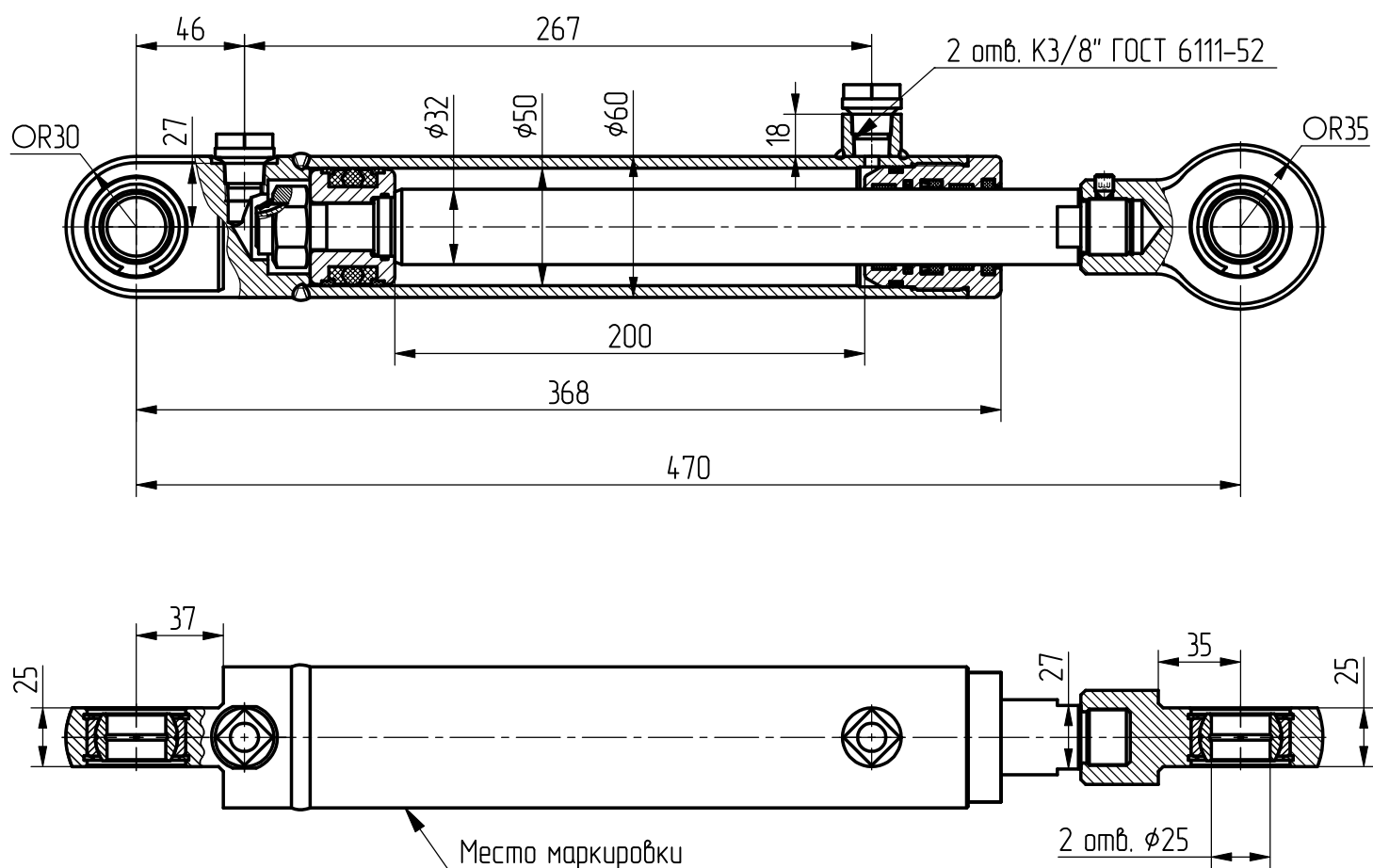


# Гидроцилиндр КГЦ893.50-32-200

Номинальное давление, МПа	- 17,5
Максимальное давление, МПа	- 24
Усилие на штоке, кН:	
толкающее	-32,6
тянущее	-19,3
Масса, кг	-6,4

Уплотнения компании "GAPI GROUP".

Пример маркировки: КГЦ893.50-32-200, Ту, Ну, Ду.



Применяемость: гидроцилиндр моста для АМКОДОР 451А.