

# Гидроцилиндр КГЦ389.50-28-1090

Давление, МПа:

номинальное -16

максимальное -20

Усилие на штоке, кН:

толкающее -29,9

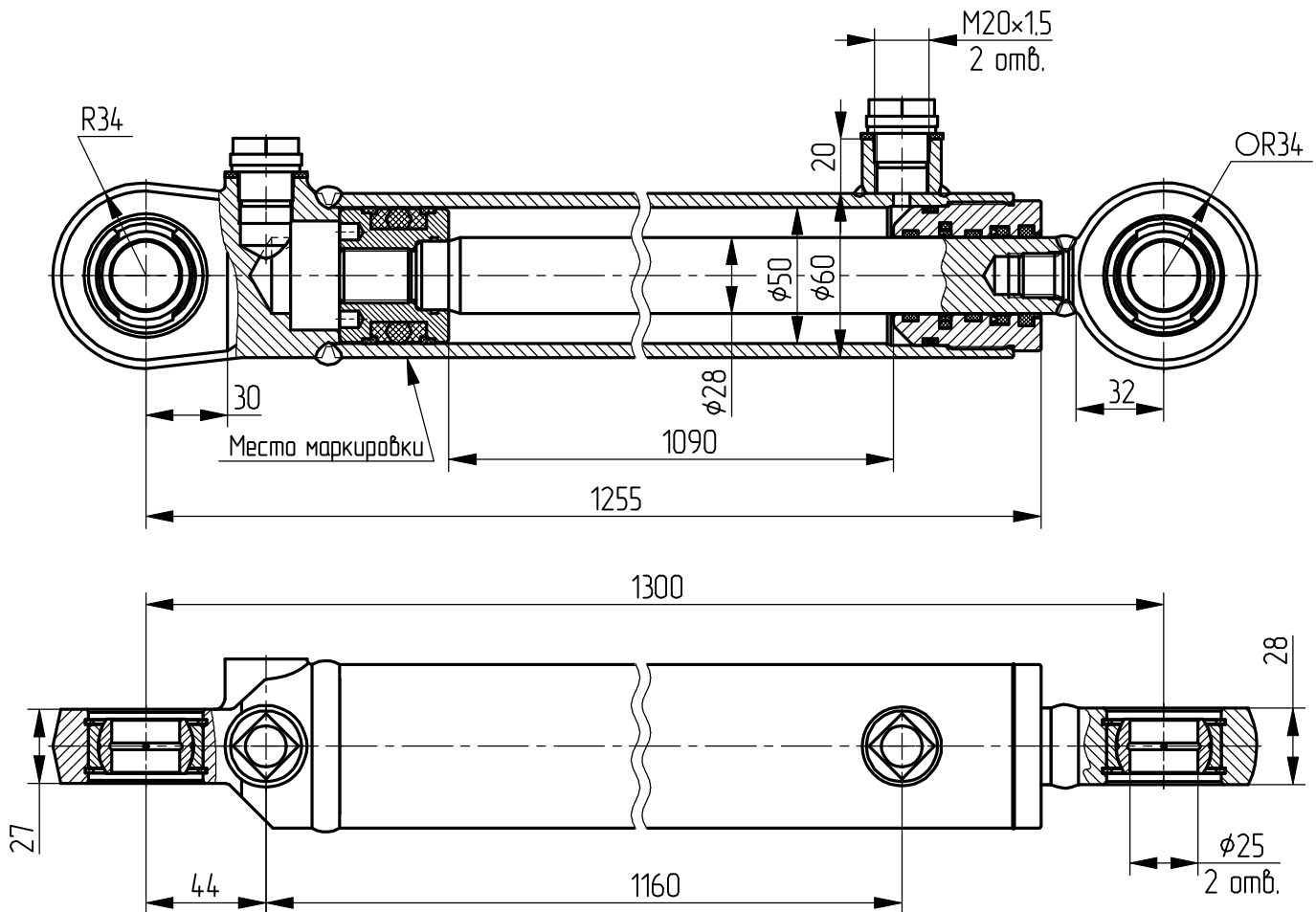
тянущее -20,5

Масса, кг -15,4

Уплотнение по поршню и штоку

компании - "Trelleborg".

Пример маркировки: КГЦ389.50-28-1090, Ту, Ну, Ду.



Применяемость: гидроцилиндр подъема дозирующей заслонки навозоразбрасывателя "Универсал-12".