

# Гидроцилиндр КГЦ507.90-56-750

Давление, МПа:

номинальное -20,

максимальное -25.

Усилие на штоке, кН:

толкающее - 120,8,

тянущее - 74,0.

Уплотнения подвижных соединений  
компании "GAPI GROUP".

Пример маркировки:

КГЦ507.90-56-750, Ту, Ну, Ду.

Рисунок 1

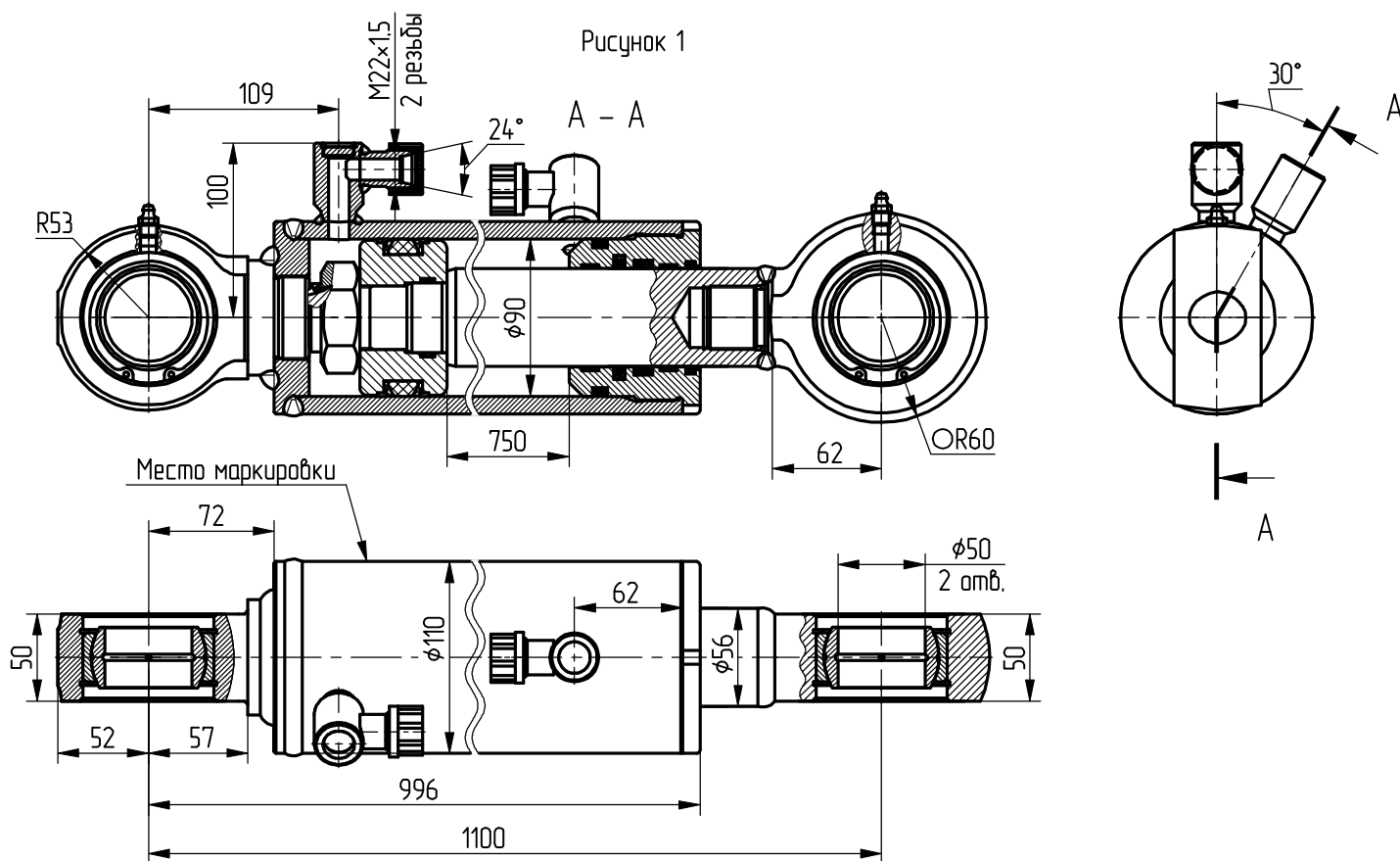
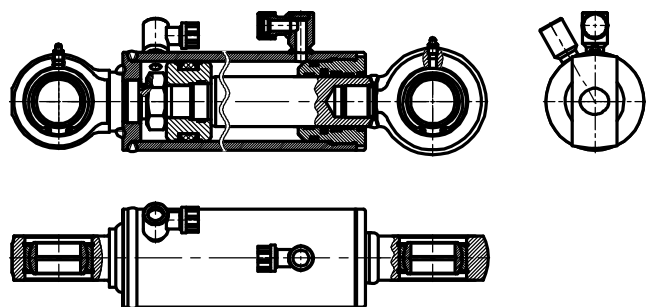


Рисунок 2 -  
Остальное смотри рисунок 1  
М (1:2)



Обозначение	Рисунок
КГЦ507.90-56-750	1
КГЦ507-01.90-56-750	2

Применяемость: гидроцилиндр стрелы погрузчика «Амкодор-732»