

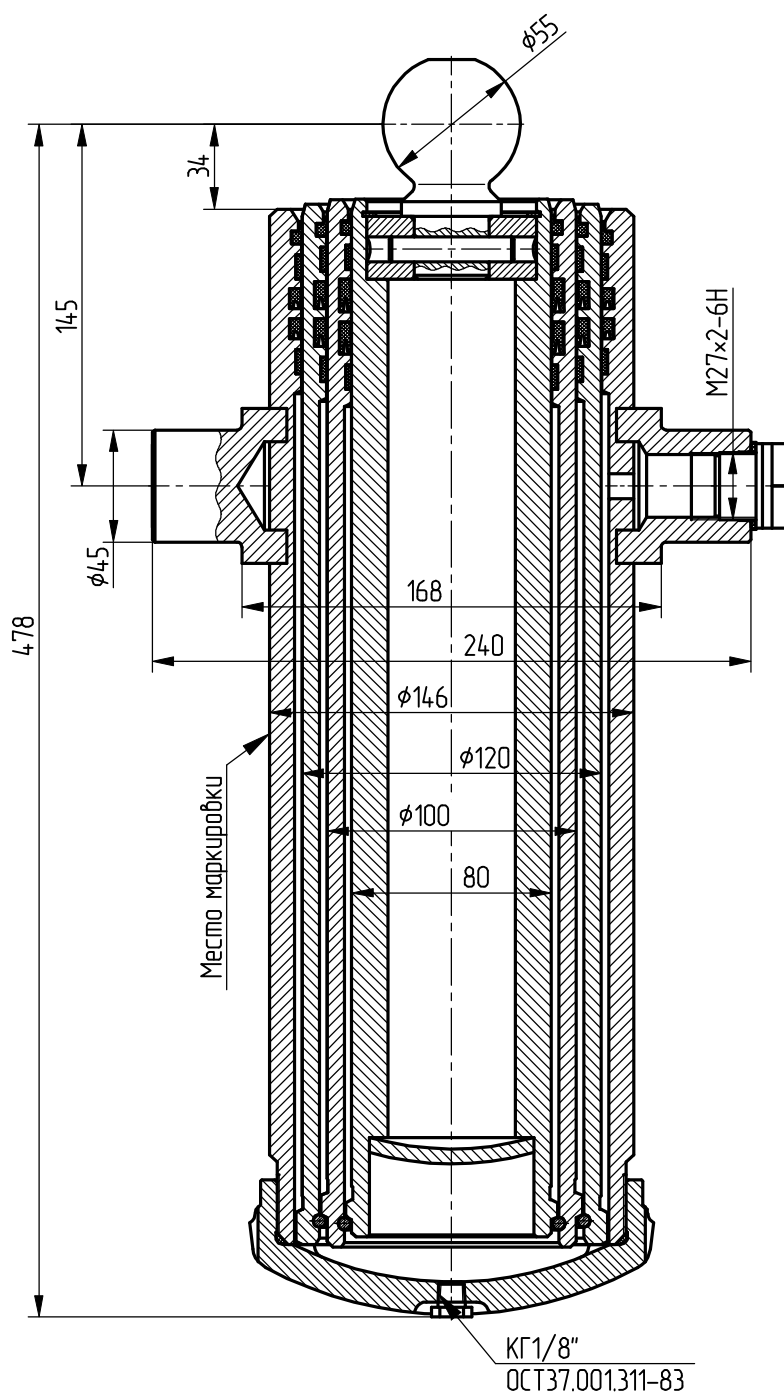
Гидроцилиндр КГЦ398.3-120-965

Применяемые уплотнения
компании "Trelleborg".

Пример маркировки:
КГЦ398.3-120-965 Ту Ну Ду

Звено	Диаметр, мм	Ход, мм
I	120	328
II	100	319
III	80	318
Общий ход		965

Номинальное давление, МПа	- 16
Максимальное давление, МПа	- 24
Количество звеньев	- 3
Масса, кг	- 50
Усилие (при 16 МПа), кН:	
- звено I	- 171.9
- звено II	- 119.4
- звено III	- 76.4



Применяемость: гидроцилиндр подъёма кузова прицепа САТ 24.