

Гидроцилиндр КГЦ835.80-56-2750

Давление, МПа:

номинальное - 20

максимальное - 25

Усилие на штоке, кН:

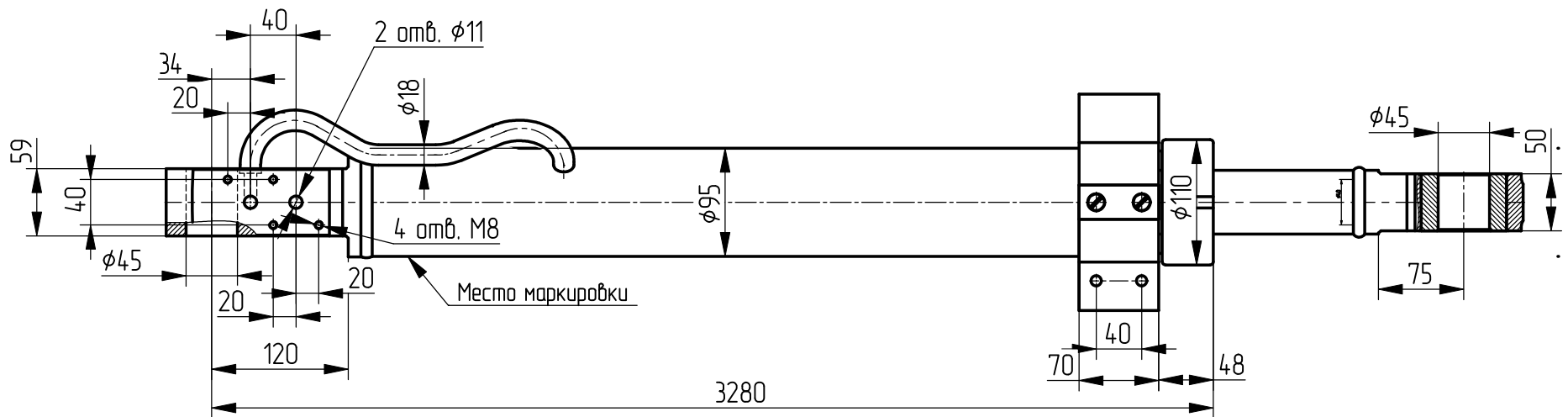
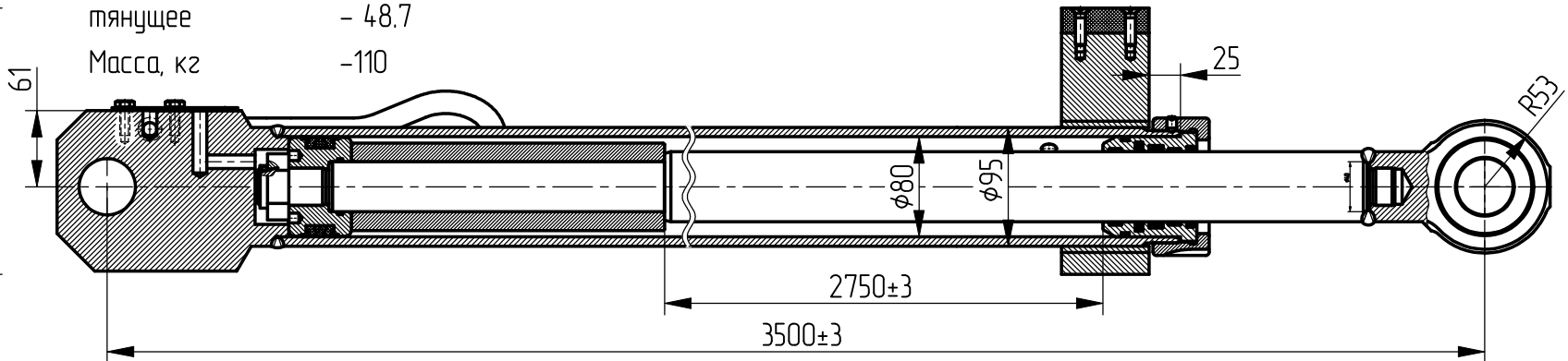
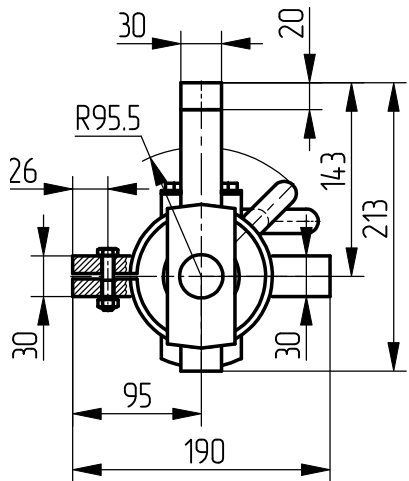
толкающее - 95,5

тянущее - 48,7

Масса, кг - 110

Уплотнения по поршню и штоку фирмы "GAPI GROUP".

Пример маркировки: КГЦ835.80-56-2750



Применяемость: гидроцилиндр телескопа машины АМКОДОР 540-70.