

Гидроцилиндр КГЦ883.2-140-1570

Применяемые уплотнения
фирмы "GAPI GROUP".

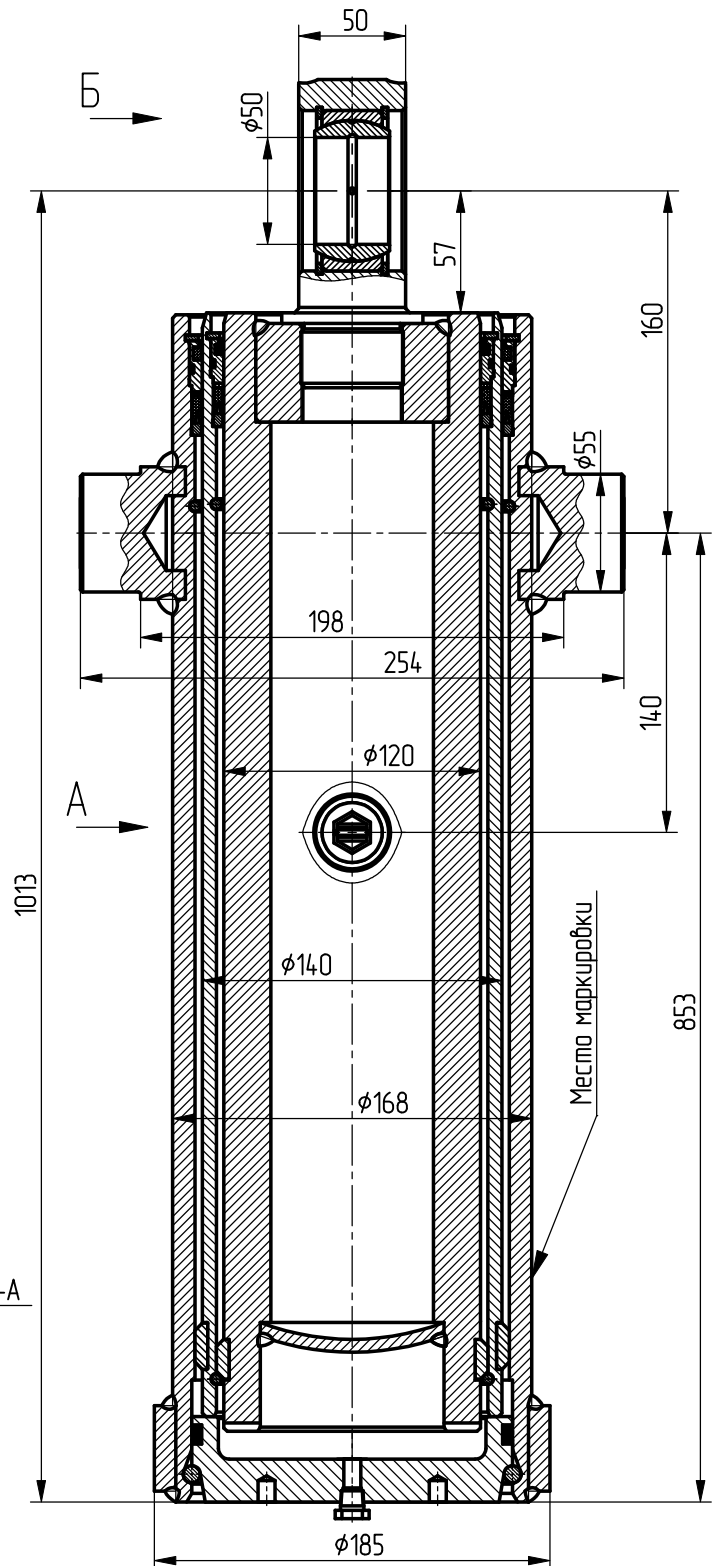
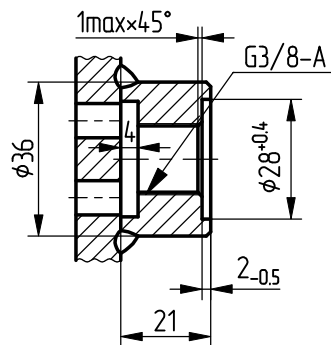
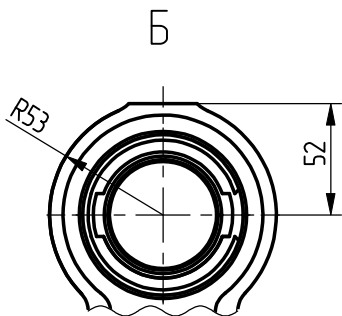
Пример маркировки:
КГЦ883.2-140-1570 Т_y Н_y Д_y

Звено	Диаметр, мм	Ход, мм
I	140	781
II	120	789
Общий ход, мм		1570

Номинальное давление, МПа - 16
 Максимальное давление, МПа - 20
 Количество звеньев - 2
 Масса, кг - 118,3
 Усилие (при 16 МПа), кН:
 - звено I - 234,0
 - звено II - 171,9

A (2:1)

пробка с прокладкой
защитной не показаны



Не допускается эксплуатация гидроцилиндра
на максимальном вылете звеньев без механического
ограничения максимального подъема платформы;
не допускается движение прицепа с поднятой платформой.

Применяемость: ?