

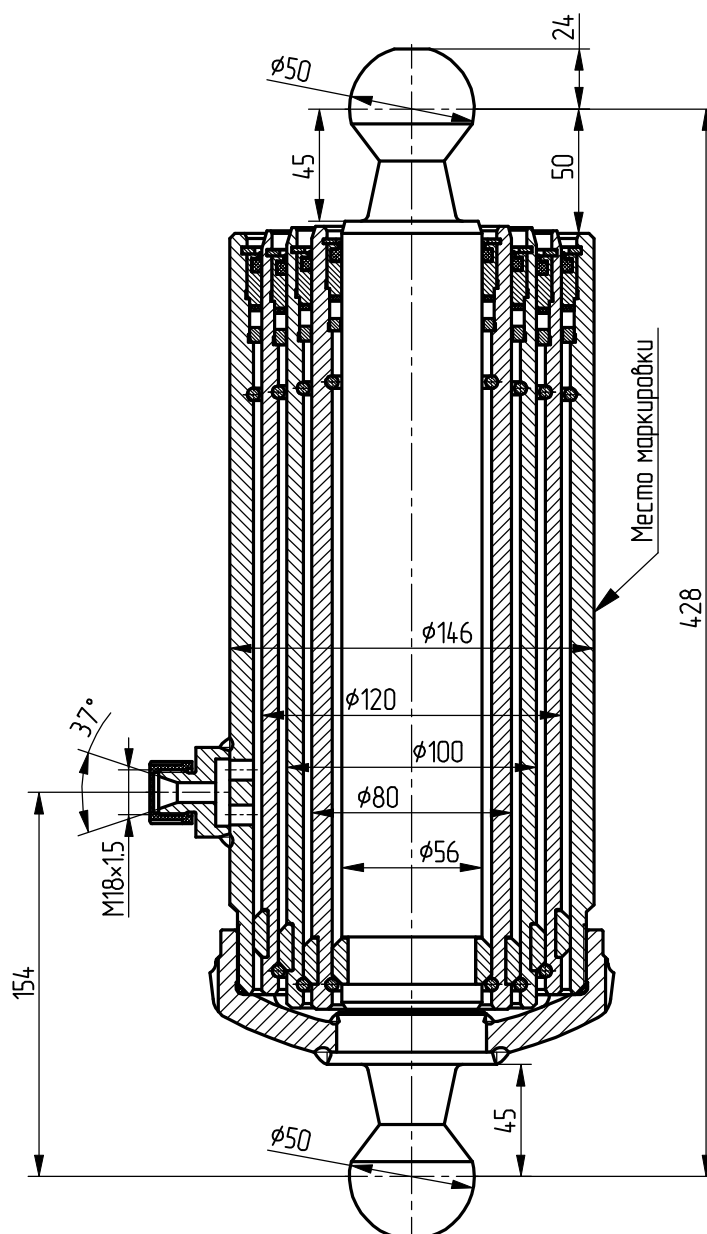
Гидроцилиндр КГЦ517.4-120-864

Применяемые уплотнения
компании "GAPI GROUP".

Пример маркировки:
КГЦ517.4-120-864 Ту Ну Ду

Звено	Диаметр, мм	Ход, мм
I	120	207
II	100	214
III	80	220
IV	63	223
Общий ход		864

Номинальное давление, МПа	- 14
Максимальное давление, МПа	- 17,5
Количество звеньев	- 4
Масса, кг	- 38,6
Усилие (при 16 МПа), кН:	
- звено I	- 150,4
- звено II	- 104,5
- звено III	- 66,9
- звено IV	- 32,5



Применяемость: гидроцилиндр подъема кузова мусоровоза КО-440-2, 3, 4, 5, 6, 7.